

**ROYAUME DU MAROC**

**OFFICE NATIONAL DE L'ELECTRICITE ET DE L'EAU POTABLE**

**BRANCHE D'ELECTRICITE**

**APPEL D'OFFRES N° SR489013**

**AYANT POUR OBJET :**

**EQUIPEMENT DE DEUX TRAVEES DEPARTS 60KV  
AU POSTE 225/60 KV DE BOURDIM**

**PIECE I. AVIS DE L'APPEL D'OFFRES INTERNATIONAL (AAOI)**

*N 91*

**ROYAUME DU MAROC**  
**OFFICE NATIONAL DE L'ELECTRICITE ET DE L'EAU POTABLE (ONEE)**  
**Avis d'Appel d'offres International (AAOI)**

(Séance Publique à l'ouverture)

**AO N° SR489013**

1. L'OFFICE NATIONAL D'ELECTRICITE ET DE L'EAU POTABLE –Branche Electricité (ONEE), lance l'Appel d'Offres N° **SR489013** relatif à la réalisation, clé en main, de l'équipement de deux nouvelles travées départs 60kV au poste 225/60kV BOURDIM.
2. L'Office National de l'Electricité et de l'Eau Potable - Branche Electricité - (ONEE) a sollicité un financement (ci-après dénommé « les fonds ») de l'Agence Française de Développement et de la Banque Allemande KfW ci-après dénommée (« les Co-financiers »), en vue de financer le projet. L'ONEE –Branche Electricité- a l'intention d'utiliser une partie des fonds pour effectuer des paiements autorisés au titre du Marché pour lequel le présent appel d'offres est lancé. L'Agence Française de Développement est le chef de file des Co-financiers.
3. L'Office National de l'Electricité et de l'Eau Potable –Branche Electricité (ONEE) invite par le présent Appel d'Offres, les candidats admis à concourir, à présenter leurs offres sous plis fermés pour la réalisation du projet ci-dessus.
4. Les soumissionnaires intéressés à concourir peuvent obtenir des informations supplémentaires et examiner le dossier d'Appel d'Offres dans les bureaux de la Direction Approvisionnements et Marchés (DAM) à l'adresse de l'ONEE –Branche Electricité suivante:

**Office National de l'Electricité et de l'Eau Potable-Branche Electricité**

**65, Rue OTHMAN BEN AFFAN**

**20 000 CASABLANCA B.P. 13 498 –MAROC**

**Tél : (212) -522- 66 80 21 - 66 83 59 - Télécopieur : (212)- 522-43 31 12**

5. L'Appel d'Offres consiste en :
  - Equipement de deux travées départ 60 kV,
  - Les fournitures et travaux de contrôle commande correspondants.
  - 02 tranches départ 60 KV.
  - Extension de la tranche générale existante par la fourniture, l'installation et le raccordement de tous les équipements nécessaires câble et borniers.
  - La fourniture, le montage et le raccordement du matériel nécessaire à l'extension des services auxiliaires,
  - Extension du réseau maillé de terre et son raccordement au réseau existant en plusieurs endroits
  - L'installation d'un grillage de sécurité pour délimiter la zone de travaux.
  - L'éclairage des nouvelles installations.
  - La réalisation des travaux de génie civil correspondants

- Tous les contrôles, vérifications et essais nécessaires à la mise en service,

Le présent Appel d'Offres est constitué d'un lot unique et fera l'objet d'un marché, clé en main, pour l'équipement de deux nouvelles travées départs 60kV au poste 225/60kV BOURDIM.

- Délai de réalisation : ~~huit (8) mois~~

- l'estimation des prestations objet du présent AO s'élève à **7.183.000,00 MAD/TVA Comprise.**

Le dossier de consultation peut être retiré gratuitement à l'adresse suivante :

Bureaux de la Direction Approvisionnements et Marchés (DAM) : 65, Rue OTHMAN BEN AFFAN 20 000 CASABLANCA B.P. 13 498 -MAROC, Tel : 522- 66 80 21 - 66 83 59 - Télécopieur 522-43 31 12.

Le dossier de consultation est consultable et téléchargeable sur le portail des marchés publics à l'adresse : <https://www.marchespublics.gov.ma/> et/ou sur le site web de PONEE - Branche Electricité à l'adresse : <http://www.one.ma> (rubrique fournisseurs).

6. Toutes les offres doivent être déposées à l'adresse indiquée ci-dessus au plus tard le **Mercredi ..... 2016 avant 09 H 00 (Heure marocaine)** et être accompagnées d'une garantie d'offre (cautionnement provisoire) dont le montant, est fixé à **100 000,00 DH (Cent Mille dirhams)** ou son équivalent en devise librement convertible.
7. L'ouverture des plis techniques se déroulera en séance publique le **Mercredi ..... 2016 à partir de 09 H 00 (Heure marocaine)** à l'adresse de PONEE-Branche Electricité ci-dessus.

Les propositions établies conformément au cahier des charges peuvent être, soit :

- Reçues par courrier ou déposées contre récépissé, au bureau des dépôts des Offres à l'adresse de PONEE-Branche Electricité au plus tard le **Mercredi ..... 2016 avant 09 H 00 (Heure marocaine)**
- Remises au Président de la Commission, au début de la séance et avant l'ouverture des plis qui aura lieu le **Mercredi ..... 2016 à 09 H 00 (Heure marocaine).**

Toute Offre parvenue après cette date, sera automatiquement écartée.

**ROYAUME DU MAROC**

**OFFICE NATIONAL DE L'ELECTRICITE ET DE L'EAU POTABLE  
-BRANCHE ELECTRICITE-  
(ONEE)**

**APPEL D'OFFRES N° SR489013**

**AYANT POUR OBJET**

**EQUIPEMENT DE DEUX TRAVEES DEPARTS 60KV  
AU POSTE 225/60 KV DE BOURDIM**

**PIECE II**

**CAHIER DES INSTRUCTIONS AUX SOUMISSINNAIRES (CIS)**

**(EN POSSESSION DES CONCURRENTS)**

**NOTA : Le CIS est téléchargeable à partir de la rubrique Fournisseurs-Textes Réglementaires et Techniques du site web ([one.org.ma](http://one.org.ma)) ou remis à tout concurrent qui en fait la demande.**

**- Les références à l'ONE dans toutes les pièces du dossier d'AO, sont remplacées par celles de l'ONEE-Branche Electricité**

*Handwritten signature or initials*

**ROYAUME DU MAROC**

**OFFICE NATIONAL DE L'ELECTRICITE ET DE L'EAU POTABLE  
-BRANCHE ELECTRICITE-  
(ONEE)**

**APPEL D'OFFRES N° SR489013**

**AYANT POUR OBJET**

**EQUIPEMENT DE DEUX TRAVEES DEPARTS 60KV  
AU POSTE 225/60 KV DE BOURDIM**

**PIECE III**

**DISPOSITIONS PARTICULIERES A L'APPEL D'OFFRES (DPAO)**

## SOMMAIRE

| Article          | Libellé  |
|------------------|--|
| <b>Préambule</b> | Objet  |
| <b>CIS 3</b>     | Conditions requises pour soumissionner                                     |
| <b>CIS 7</b>     | Offre présentée par un groupe de sociétés                                  |
| <b>CIS 9</b>     | Visite des lieux   |
| <b>CIS 11</b>    | Pièces du dossier d'appel d'offres   |
| <b>CIS 12</b>    | Modification du dossier d'appel d'offres                                   |
| <b>CIS 15</b>    | Documents constituant l'offre  |
| <b>CIS 17</b>    | Bordereau des prix sur support informatique                                |
| <b>CIS 20</b>    | Caractère des prix   |
| <b>CIS 22</b>    | Garantie d'offre   |
| <b>CIS 24</b>    | Financement  |
| <b>CIS 27</b>    | Présentation des offres  |
| <b>CIS 28</b>    | Date, heure limites et lieu de dépôt des offres                            |
| <b>CIS 30</b>    | Ouverture des plis   |
| <b>CIS 35</b>    | Evaluation et comparaison des offres                                       |
| <b>CIS 36</b>    | Publication des résultats d'appel d'offres                                 |
| <b>Annexe 1</b>  | Nature et consistance des prestations pouvant être sous traitées           |
| <b>Annexe 2</b>  | Modèle des listes des moyens humains et matériels et références techniques |
| <b>Annexe 3</b>  | Déclaration d'intégrité  |
| <b>Annexe 4</b>  | Modèle de garantie d'offres  |
| <b>Annexe 5</b>  | Engagement environnemental et social                                       |
| <b>Annexe 6</b>  | Liste du matériel proposé par le soumissionnaire                           |
| <b>Annexe 7</b>  | Critères de qualification  |

Le présent Cahier des Dispositions Particulières à l'appel d'offres (DPAO) modifie ou complète le Cahier des Instructions Aux Soumissionnaires (CIS). Il est entendu que dans le présent Appel d'Offres, toute référence à un article du CIS est à interpréter comme ledit article amendé par le présent DPAO.

### Préambule

- Le présent Appel d'Offres a pour objet la réalisation et le raccordement, clé en main, d'équipement de deux nouvelles travées départs 60kV au poste 225/60kV BOURDIM.

### CIS 3-Conditions requises pour soumissionner

En plus des conditions requises pour soumissionner prévues à l'article 3.1 du CIS, les soumissionnaires doivent répondre aux critères de sélection minima suivants:

#### **Soumissionnaire Individuel :**

1. Avoir fourni tous les documents constituant l'offre, conformément à l'article CIS 15 du DPAO,
2. **Agrément :**
  - 2.1 **Pour un soumissionnaire local agréé:**
    - Etre agréé par l'ONEE pour les travaux de construction de poste HT/MT (agrément type PHT) en cours de validité ;
  - 2.2 **Pour un soumissionnaire local non agréé ou un soumissionnaire étranger :**
    - Répondre aux exigences minimales de l'agrément de type PHT (Construction des postes HT/MT) définies en annexe 7 « critères de qualification », et avoir réalisé en tant qu'entrepreneur principal durant les 5 dernières années deux travées départ complètes, de tension supérieure ou égale à 50 kV.

*N.B: Le Soumissionnaire doit joindre dans son offre, les originaux ou les copies certifiées conformes des attestations de satisfaction des clients relatives à la réalisation de ces ouvrages.*
3. Etre agréé pour les travaux de génie civil type (A2 ou 5.5 ou 5.7) en cours de validité ou les sous-traiter à des sociétés agréées;
4. Joindre à l'offre technique un document détaillé précisant la chronologie de mise en œuvre des moyens humains et matériels en accord avec le programme de réalisation proposée,
5. Proposer un directeur de projet ayant une expérience de cinq ans au moins dans le domaine de réalisation électrique de poste HT. Joindre le C. V. de ce responsable,
6. Proposer un chef de chantier disposant d'une expérience de 5 ans au moins dans le domaine d'équipement de poste HT,
7. Disposer de liquidités et/ou présenter des pièces attestant que le soumissionnaire a accès, ou a, à sa disposition, des facilités de crédit d'un montant au moins équivalent à 1 500 000,00 DH (Un million cinq cent mille dirhams),

8. Avoir fourni la liste des travaux et prestations à sous-traiter et compléter éventuellement le tableau en annexe n°1,
9. Avoir fourni la liste du matériel à installer complétée par les marques et types proposés,
10. Avoir fourni la liste complète du matériel de chantier propriété du soumissionnaire,
11. Disposer au moins du gros matériel pour l'exécution des travaux, à savoir :  
Semi-Remorque de transport de 20 T  
Camions de transport de chantier de 5 T  
Matériel de manutention, de levage et de montage

**Ou le cas échéant:**

Indiquer des propositions pour l'acquisition en temps voulu par location ou leasing du gros matériel dont le soumissionnaire n'est pas propriétaire.

12. Un Soumissionnaire, toutes parties le constituant, ses sous-traitants et fournisseurs, et leurs personnels respectifs et affiliés ne doivent pas avoir un conflit d'intérêts. Tout Soumissionnaire qui serait dans une situation de conflit d'intérêts sera disqualifié. Un soumissionnaire peut être considéré en situation de conflit d'intérêts vis-à-vis d'une ou de plusieurs autres parties au processus d'appel d'offres si:
  - (a) ils ont un associé ou partenaire commun en position de contrôle; ou
  - (b) ils reçoivent ou ont reçu une aide financière (subvention) directement ou indirectement de l'un d'entre eux ; ou
  - (c) ils ont le même représentant légal aux fins de cette procédure d'appel d'offres; ou
  - (d) ils ont les uns avec les autres, directement ou par le biais de tiers, une relation qui leur permet d'avoir accès à des informations ou une influence sur l'offre d'un autre Soumissionnaire, ou d'influencer les décisions du Maître de l'Ouvrage au sujet de ce processus d'appel d'offres; ou
  - (e) ils sont (ou ont été) associés, (par le passé), à une personne ou entité quelconque, qui a été recrutée afin de fournir des services de conseil en vue de la préparation de la conception, ou des spécifications pour la passation du marché faisant l'objet de cette procédure d'appel d'offres; ou
  - (f) lui-même ou un de ses affiliés a été recruté (ou sera recruté) par le Maître de l'Ouvrage en tant que maître d'œuvre ou Directeur de Projet pour les travaux faisant l'objet de cette procédure d'appel d'offres.
13. Toute personne ou entité faisant l'objet de sanction financière par les autorités françaises, allemandes, l'Union européenne ou les Nations-Unies, et figurant sur les listes de sanctions établies par ces institutions dans le cadre de la lutte contre le terrorisme est disqualifiée.

**Groupement d'entreprises conjoint et solidaire :**

Les critères obtenus par chacun des membres d'un groupement d'entreprise sont ajoutés pour déterminer si le soumissionnaire répond à l'ensemble des critères de sélection minima énoncés ci-dessus.

Le Chef de file doit satisfaire obligatoirement aux critères minima de sélection figurant aux paragraphes (2) et (7) de la clause CIS 3.1 ci-dessus,

Le groupement doit proposer obligatoirement un directeur de projet et un chef de chantier qui font partie du personnel du chef de file.

Les autres membres du groupement doivent répondre à l'un des critères ci-après:



- être agréée pour les travaux de génie civil (A2 ou 5.5 ou 5.7),
- être fournisseur de matériel d'équipement poste.

**Nota:**

1. Les soumissionnaires doivent impérativement répondre à tous les critères de sélection minima des clauses, ci-dessus. Les soumissionnaires qui n'y répondent pas seront écartés.
2. Toute proposition de sous-traitance dans le cadre du présent appel d'offres est régie par les règles suivantes :
  - Peuvent être considérées comme sous-traitées, les travaux et prestations indiqués sur le tableau en annexe N°1.
  - Les opérations rentrant dans le cadre de l'achat du matériel à mettre en œuvre ne peuvent être sous-traitées;
  - Le sous-traitant doit être préalablement agréé pour les travaux et prestations objet de la sous-traitance;
  - La supervision et le contrôle du chantier doivent être assurés par le personnel du contractant;
  - L'ONEE se réserve le droit de refuser, au moment de l'examen des offres techniques, tout sous-traitant ayant été défaillant dans l'exécution de précédents marchés; le soumissionnaire peut remplacer le sous-traitant écarté dans le délai fixé par l'ONEE-Branche Electricité.
3. Afin de promouvoir le respect des normes environnementales et sociales les candidats doivent s'engager sur la base du modèle d'engagement environnemental et social joint en annexe N°5 à :
  - i. respecter et faire respecter par l'ensemble de leurs sous-traitants, en cohérence avec les lois et règlements applicables dans le pays où est réalisé le projet, les normes environnementales et sociales reconnues par la communauté internationale parmi lesquelles figurent les conventions fondamentales de l'Organisation Internationale du Travail (OIT) et les conventions internationales pour la protection de l'environnement ;
  - ii. mettre en œuvre les mesures d'atténuation des risques environnementaux et sociaux telles que définies dans le plan de gestion environnemental et social ou, le cas échéant, dans la notice d'impact environnemental et social fourni(e) par le Maître d'Ouvrage.

### **CIS 7-Offre présentée par un groupe de société**

L'article 7 du CIS est complété par ce qui suit :

L'attribution de « Chef de file » donnée à une entreprise ne diminue en rien la responsabilité, sur les plans civil et pénal des autres partenaires.

Toute défaillance du groupement entraînera la radiation des entreprises agréées membres du groupement et le rejet, le cas échéant, des demandes d'agrément formulées par les autres membres.

### **CIS 9-Visite des lieux**

La visite des lieux n'est pas obligatoire.

### **CIS 11-Pièces du dossier d'appel d'offres**

L'article 11 du CIS est complété par ce qui suit :

Les documents constituant le Cahier des Spécifications Techniques (CST) sont comme suit :

- Cahier des Spécifications Techniques Générales pour la réalisation des postes THT/HT (CSTG -poste) en possession des concurrents,
- Cahier des Spécifications et Conditions Techniques Particulières,
- Cahier des Prescriptions Communes Fondations (CPC Fondations), en possession des concurrents
- Cahier des Prescriptions Communes Poste (CPS- Poste), en possession des concurrents
- Cahier des Prescriptions Communes pour la fourniture - ME - CST manchons CST pinces AGS, en possession des concurrents

Les dispositions du DPAO, du CCP et CST prévalent respectivement sur celles du CIS, du CCG et CPDE.

### **CIS 12-Modification du dossier d'appel d'offres**

L'article 12 du CIS est complété par ce qui suit :

- Le soumissionnaire est invité à assister à une réunion préparatoire à l'établissement des offres. Cette réunion aura pour objet de fournir des éclaircissements et de répondre à toute question qui pourrait être soulevée à ce stade.
- Le soumissionnaire est tenu de soumettre toute question par écrit de façon qu'elle parvienne à l'ONEE-Branche Electricité au moins deux semaines avant la réunion préparatoire.
- Le procès-verbal de la réunion, incluant le texte des questions posées et des réponses données, y compris les réponses préparées après la réunion, sera transmis à tous les soumissionnaires ayant acheté le dossier d'appel d'offres.
- Toute modification, clarification ou complément des documents d'appel d'offres qui pourrait s'avérer nécessaire à l'issue de la réunion préparatoire sera faite par l'ONEE-Branche Electricité en publiant un additif et non par le canal du procès-verbal de la réunion préparatoire.
- Le fait qu'un soumissionnaire n'assiste pas à la réunion préparatoire à l'établissement des offres ne sera pas un motif de disqualification

Le Lieu, Date et Heure de la réunion préparatoire à l'établissement des offres, vous seront communiqués ultérieurement (si la tenue de cette réunion s'avère nécessaire).

### **CIS 15-Documents constituant l'offre**

1) Le premier paragraphe de l'article 15 du CIS est modifié comme suit :

Les soumissionnaires devront fournir à l'ONEE - Branche Electricité- en deux exemplaires séparés le dossier d'offres (1 exemplaire original sur papier et une copie conforme à l'original) et 1 copie électronique sur CD.

2) En plus des documents constituant le dossier d'offres, indiqués à l'article 15 du CIS, il y a lieu de fournir :

- une offre technique conforme aux spécifications techniques du cahier des charges qui doit comporter un descriptif technique donnant des informations sur la conduite du projet, sur l'affectation des ressources ainsi qu'un planning de réalisation détaillant les jalons intermédiaires importants;
- Une attestation du chiffre d'affaire des trois dernières années.
- la liste du matériel à installer complétée par les marques et les types proposés conformément à l'annexe n°4 de la présente pièce.
- toutes les fiches techniques des spécifications du matériel HT, MT et BT données avec le présent AO dûment complétées par les caractéristiques de chaque marque et type proposé.
- la liste des moyens humains et matériels à mettre en œuvre par l'entreprise pour la réalisation des travaux objet du présent AO.
- copie des lettres d'agrément en cours de validité délivrées par l'ONEE - Branche Electricité (pour les soumissionnaires agréés).
- la déclaration d'intégrité jointe en annexe n°3 dûment signée et cachetée par le soumissionnaire.
- Tout autre document prévu dans le CCP, le CST et le DPAO ;

**NB : En plus des documents cités ci-dessus, les soumissionnaires locaux non agréés type PHT, et les soumissionnaires étrangers, doivent fournir dans leurs dossiers d'offre, la liste des moyens humains, matériels et références techniques conformément au modèle en annexe 2.**

### **CIS- 17 : Bordereau des prix sur support informatique**

Le Soumissionnaire fournira le bordereau des prix sur CD sous format Excel.

### **CIS 20-Caractère des prix**

Les prix sont fermes et non révisables.

### **CIS 22-Garantie d'offre**

#### **22.1**

En garantie de ses engagements, le soumissionnaire fournira à l'appui de la soumission une garantie d'offre d'un montant de **100 000.00 MAD (Cent mille dirhams)**. Cette garantie sera constituée sous formes de caution personnelle et solidaire du 1<sup>er</sup> rang, irrévocable, inconditionnelle et payable à première demande délivrée par un organisme financier choisi parmi les établissements bancaires marocains autorisés à cet effet. La garantie bancaire sera établie selon le modèle de la garantie d'offre en annexe 4.

-La garantie d'offre sous forme de chèque n'est pas admise.

-Le soumissionnaire est tenu de mettre séparément la garantie d'offre (caution provisoire) au niveau du dossier technique.

## 22.2

Non applicable.

### CIS 24-Financement

24.2.1 : Le Maître d'Ouvrage a sollicité un financement (ci-après dénommé « les fonds » de l'Agence Française de Développement et de la Banque Allemande KfW ci-après dénommée (« les Co-financiers »), en vue de financer le projet décrit dans ces DPAO. Le Maître d'Ouvrage a l'intention d'utiliser une partie des fonds pour effectuer des paiements autorisés au titre du Marché pour lequel le présent appel d'offres est lancé. L'Agence Française de Développement est chef de file des Co-financiers.

24.2.2 Les Co-financiers n'effectueront les paiements qu'à la demande du Maître d'Ouvrage, après avoir approuvé lesdits paiements, conformément aux clauses et conditions des conventions de financement intervenues entre le Maître d'Ouvrage et chacun des Co-financiers (ci-après dénommée « les Conventions de financement »). Ces paiements seront soumis à tous égards aux clauses et conditions des dites Conventions de financement.

24.2.3 Chacun des Co-financiers ne finance les projets qu'à ses propres conditions qui sont déterminées par sa Convention de financement. Il ne peut exister de lien de droit entre un Co-financier et toute personne autre que le bénéficiaire de son financement. Chacun des Co-financiers pourra être conduit à suspendre ou arrêter définitivement les versements dans le cadre d'un projet sans que les prestataires en soient préalablement informés et qu'ils puissent lui opposer un droit direct sur les sommes devant, le cas échéant, provenir de ce financement. Les prestataires assument seuls les conséquences éventuelles des impayés et des litiges pouvant survenir dans le cadre de leurs relations avec le bénéficiaire du financement. Les échanges pouvant survenir entre toute personne autre que le bénéficiaire du financement et chacun des Co-financiers dans le cadre d'un projet, ne constituent pas et ne doivent pas être interprétés comme pouvant constituer un engagement ou une stipulation d'un Co-financier en faveur de cette personne ou envers tout tiers.

### CIS 27-Présentation des offres

27.1 : Adresse pour envoyer ou déposer les offres:

OFFICE NATIONAL DE L'ELECTRICITE ET DE L'EAU POTABLE  
BRANCHE ELECTRICITE

BUREAU DE DÉPÔT DES OFFRES  
DIRECTION APPROVISIONEMENTS ET MARCHES "DAM".  
65, Rue OTHMAN BEN AFFAN CASABLANCA MAROC  
BP 13 498

Tel: (212) (522) 66 83 59 - 66 80 21

Fax: (212) (522) 43 31 12

**27.2 :** Dans le pli technique, les parties administrative et technique de l'offre doivent être séparées.

**CIS 28-Date, heure limites et lieu de dépôt des offres**

**28.1 Date et heure limites de dépôt des offres :**

Le mercredi avant 09 h 00 (heure marocaine) sauf report.

**CIS 30- ouverture des plis**

**30.2 :** L'ouverture des plis se déroulera en séance publique .

**CIS- 35-Evaluation et comparaison des offres**

Pour permettre à l'ONEE d'évaluer préalablement que les concurrents disposent des capacités requises pour mener à bien l'exécution des travaux et la réalisation des ouvrages du présent A.O en conformité avec les spécifications et dans les règles de l'art, l'ouverture des plis sera faite en deux étapes :

**1<sup>ère</sup> étape :**

L'ouverture des plis concernant les "références techniques et financières". L'évaluation des références techniques et financières donnera lieu à un rapport d'examen de conformité aux critères d'admissibilité et de qualification des soumissionnaires et aux spécifications techniques de l'Appel d'Offres.

C'est sur la base des éléments d'appréciation du rapport d'évaluation de références techniques et financières que seront ouverts les plis concernant "les offres commerciales".

Les offres commerciales des concurrents ne réunissant pas les conditions d'admissibilité, de qualification et de conformité aux spécifications techniques de l'Appel d'Offres ne seront pas ouvertes.

**2<sup>ème</sup> étape :**

L'ouverture des plis "Offres Commerciales" sera effectuée uniquement pour les soumissionnaires retenus au stade de l'évaluation des "références techniques et financières"

**35.2 :** cet article est modifié comme suit :

Le montant de comparaison des offres sera déterminé en procédant comme suit :

- Les offres commerciales, hors TVA, seront corrigées et rectifiées, conformément aux dispositions de l'article 34 du CIS ;
- Les prix en devises seront convertis en MAD par l'application des cours de change de BANK EL MAGHRIB, correspondant au premier jour ouvrable de la semaine précédant celle du jour de l'ouverture des plis ;
- Le montant de l'offre commerciale, hors TVA et hors droits de douane, sera établi sur la base du montant résultant de la part en dirhams et de la part en devise convertie en dirhams en utilisant le cours vendeur ci-dessus et en tenant compte du rabais éventuel ;
- La comparaison des offres se fera en prenant en compte le prix rendu sur site (Destination finale), frais d'assurance inclus, hors droit de douanes pour matériel et équipements en provenance de l'extérieur du Royaume du Maroc ;

**35.3:** La comparaison des offres sera effectuée en lot unique.

**35.4 :** Cet article est complété par :

L'ONEE - Branche Electricité- retiendra l'offre la plus avantageuse remplissant toutes les conditions fixées par le cahier des charges.

La fourchette est non prévue.

**NB :** les soumissionnaires doivent noter que dans le cas où le bordereau des prix de leurs offres n'indique pas les frais des droits de douane et taxes connexes pour les fournitures importées, dont les prix sont exprimés en devises, détaillées par poste, au niveau de la colonne réservée à cet effet comme prévu par l'appel d'offres, **ces frais seront considérés comme NUL et à la charge du soumissionnaire et l'ONEE ne procédera à aucun remboursement à ce titre.**

### **CIS 36-Publication des résultats d'appel d'offres**

**36.3 :** Cet article est complété par :

Le résultat de l'appel d'offres sera affiché dans le site WEB ONEE - Branche Electricité- à l'adresse suivante: [www.one.ma](http://www.one.ma) (rubrique achats - résultats), le Portail Marocain des marchés Public et dans DG-Market.

**Annexe n°1****NATURE ET CONSISTANCE DES PRESTATIONS  
POUVANT ETRE SOUS-TRAITEES**

| <b>Prestations</b>   | <b>Pourcentage de la masse à sous-traiter</b> | <b>Sous-traitants (Maximum 3 par prestation)</b> | <b>Responsable de la prestation sous-traitée (*)</b> |
|--|---|--|--|
| <b>Etude topographique et élaboration des plans</b>                      |   |  |  |
| <b>Etude d'ingénierie génie-civil des postes</b>                         |   |  |  |
| <b>Génie civil des postes</b>  |   |  |  |
| <b>Etude d'ingénierie Equipements HT et Contrôle commande des postes</b> |   |  |  |
| <b>Montage des équipements HT des postes</b>                             |   |  |  |
| <b>Equipement du contrôle commande des postes</b>                        |   |  |  |
| <b>Etude électrique pour le réseau basse tension</b>                     |   |  |  |
| <b>Etude de dimensionnement mécanique</b>                                |   |  |  |

(\*) Le responsable est chargé de la supervision et du contrôle des travaux réalisés par le sous-traitant.  
Ce responsable ne peut être remplacé qu'après accord préalable écrit de l'ONEE-BE.

## ANNEXE 2 : MODELE LISTES DES MOYENS HUMAINS, MATERIELS ET REFERENCES TECHNIQUES

1/3

### Liste des moyens humains

| Fonction | Prénom<br>et Nom | Ancienneté dans |              | N°<br>d'immatriculati<br>on à la CNSS ou<br>équivalent pour<br>les entreprises<br>étrangères | Qualificatio<br>n | Observatio<br>n |
|----------|------------------|-----------------|--------------|--|-------------------|-----------------|
|          |                  | le domaine      | l'entreprise |  |                   |                 |
|          |                  |                 |              |  |                   |                 |
|          |                  |                 |              |  |                   |                 |
|          |                  |                 |              |  |                   |                 |
|          |                  |                 |              |  |                   |                 |
|          |                  |                 |              |  |                   |                 |
|          |                  |                 |              |  |                   |                 |

Fait à -----le , -----

Signature et cachet  
(Préciser le nom et la qualité du signataire)

*S L W*



**ANNEXE 2 : LISTES DES MOYENS HUMAINS, MATERIELS ET REFERENCES  
TECHNIQUES**

2/3

**Liste des moyens matériels**

| <b>Matériels</b>                                      | <b>Quantité</b> | <b>Observation</b> |
|---|-----------------|--------------------|
| <b>Matériel informatique :</b><br><i>[à préciser]</i> |                 |                    |
| <b>Matériel de Chantier :</b><br><i>[à préciser]</i>  |                 |                    |
| <b>Matériel de levage :</b><br><i>[à préciser]</i>    |                 |                    |

Fait à ----- le , -----

Signature et cachet

(Préciser le nom et la qualité du signataire)



## ANNEXE 2 : LISTES DES MOYENS HUMAINS, MATERIELS ET REFERENCES TECHNIQUES

3/3

Liste des Références techniques [ 5 dernières années]

| Année | Client | En qualité              |            |            | Réalisation |       | Montant<br>TTC | Attestations (1) |
|-------|--------|-------------------------|------------|------------|-------------|-------|----------------|------------------|
|       |        | Entrepreneur            |            |            | S/ traitant | Objet |                |                  |
|       |        | Membre de<br>Groupement | Mandataire | individuel |             |       |                |                  |
|       |        |                         |            |            |             |       |                |                  |

(1) : Mettre F si fournie

Fait à ----- le , -----

Signature et cachet

(Préciser le nom et la qualité du

signataire)

*S. A. W.*

**Annexe n°3****DÉCLARATION D'INTÉGRITÉ**

à annexer à l'offre, engageant l'entrepreneur, Fournisseur ou Consultant envers l'ONEE

Je [nom], dans le cadre de mes fonctions de [fonction exercée] au sein de [nom de l'entreprise] et disposant des pouvoirs de signature pour le contrat [titre de l'appel d'offres ou du contrat] déclare respecter les standards éthiques les plus élevés pendant le processus d'appel d'offres et, si notre offre était retenue, pendant l'exécution du marché. Nous n'avons pas commis, ne commettrons pas et n'avons pas été condamnés pour des actes de fraude, corruption, entente ou autre pratique répréhensible. En cas de condamnation, nous fournissons en pièce jointe des compléments d'informations concernant cette condamnation ainsi que les mesures prises à sa suite. Si une condamnation était prononcée dans l'avenir, nous nous engageons à en informer immédiatement l'ONEE et l'AFD.

Par ailleurs, ni notre entreprise, ni un membre du groupement ou du consortium ou quiconque agissant en notre nom, tel que des sous-traitants, ne sont sous le coup d'une exclusion / n'ont été l'objet d'une exclusion ou décision de sanction prononcée par l'AFD ou la KfW pour cause de corruption, entente, fraude ou autre pratique répréhensible. Nous nous engageons à en informer immédiatement l'ONEE et l'AFD si une telle situation devait se produire ultérieurement.

J'atteste également que ni notre entreprise, ni un membre du groupement ou du consortium ne figure / n'a figuré sur la liste de sanctions financières (incluant notamment la lutte contre le financement du terrorisme) adoptée par les Nations Unies, l'Union européenne, la France ou l'Allemagne. Nous nous engageons à informer immédiatement l'ONEE et l'AFD si une telle situation venait à se présenter ultérieurement.

Nous reconnaissons et acceptons que dans le cas où notre société ou tout membre du groupement ou du consortium i/ apparaît dans toute liste de sanctions financières ou de décision de sanction énumérées ci-dessus après la signature de la présente Déclaration d'intégrité ou après la signature du contrat ou ii/ s'est rendu coupable de fausses déclarations dans cette Déclaration d'intégrité, le contrat peut ne pas être éligible au financement de l'AFD ou de la KfW. Nous nous engageons à ne pas fournir des biens et services de pays soumis à un embargo devant être respecté par l'AFD et/ou la KfW.

Par ailleurs, nous reconnaissons et acceptons que dans le cas des situations citées ci-dessus, l'ONEE a le droit d'exclure notre entreprise / notre consortium de la procédure d'appel d'offres et, si le contrat était attribué à notre entreprise / le consortium, de telles situations peuvent entraîner la résiliation du contrat, conformément aux dispositions du contrat.

Dans le cas où le contrat nous était attribué, nous accordons à l'AFD et à la KfW et aux auditeurs dûment mandatés par l'un d'eux, ainsi qu'à toute autorité ou institution de l'Union européenne ou entité compétente au regard du droit de l'Union Européenne, le droit d'inspecter nos archives, celles de tous nos sous-traitants dans le cadre du marché, ainsi que celles des membres de notre groupement / consortium. Nous acceptons de conserver ces documents d'archives pendant la durée légale en vigueur mais également, dans tous les cas, pendant au moins six ans à partir de la date d'achèvement pour l'essentiel des prestations du marché.

Je déclare que notre entreprise / consortium s'engage à se conformer au droit du travail ainsi qu'aux standards nationaux et internationaux en matière de protection environnementale, de santé et de sécurité applicable dans la juridiction / le pays de réalisation du Projet, y compris ceux figurant dans les conventions internationales pertinentes de l'Organisation Internationale du Travail (OIT) et dans les accords internationaux en matière de protection environnementale, ainsi qu'aux mesures d'atténuation du Plan de gestion environnementale et sociale le cas échéant.

**A l'effet des présentes dispositions, les expressions suivantes sont définies comme indiqué ci-dessous :**

**Corruption** désigne tout fait de Corruption d'Agent Public ou de Corruption de Privé à Privé, étant entendu que la corruption peut être active (fait de corrompre) ou passive (fait d'être corrompu).

**Corruption d'Agent Public** désigne:

- le fait de promettre, d'offrir ou d'accorder à un agent public, directement ou indirectement, un avantage indu de toute nature, pour lui-même ou pour une autre personne ou entité, afin qu'il accomplisse ou s'abstienne d'accomplir un acte dans l'exercice de ses fonctions officielles;
- le fait pour un agent public de solliciter ou d'accepter, directement ou indirectement, un avantage indu de toute nature, pour lui-même ou pour une autre personne ou entité, afin d'accomplir ou de s'abstenir d'accomplir un acte dans l'exercice de ses fonctions officielles.

Etant précisé qu'on entend par agent public:

- toute personne qui détient un mandat législatif, exécutif, administratif ou judiciaire (au sein de l'Etat du Bénéficiaire) qu'elle ait été nommée ou élue, à titre permanent ou non, qu'elle soit rémunérée ou non et quel que soit son niveau hiérarchique;
- toute autre personne qui exerce une fonction publique, y compris pour un organisme public ou une entreprise publique, ou qui fournit un service public;
- toute autre personne définie comme Agent Public dans le droit interne du Bénéficiaire.

**Corruption de Privé à Privé** désigne :

- le fait de promettre, d'offrir ou d'accorder, directement ou indirectement, un avantage indu de toute nature à toute personne qui dirige une entité du secteur privé ou travaille pour une telle entité en quelque qualité que se soit, pour elle-même ou pour une autre personne ou entité, afin que, en violation de ses obligations légales, contractuelles ou professionnelles, elle accomplisse ou s'abstienne d'accomplir un acte;

- le fait pour toute personne qui dirige une entité du secteur privé ou travaille pour une telle entité, en quelque qualité que se soit, de solliciter ou d'accepter, directement ou indirectement, un avantage indu de toute nature, pour elle-même ou pour une autre personne ou entité, afin d'accomplir ou de s'abstenir d'accomplir un acte en violation de ses obligations légales, contractuelles ou professionnelles.

**Fraude**

désigne toute manœuvre déloyale (action ou omission), qu'elle soit ou non pénalement incriminée, destinée à tromper délibérément autrui, à lui dissimuler intentionnellement des éléments ou à surprendre ou vicier son consentement, contourner des obligations légales ou réglementaires et/ou violer les règles internes de l'AFD afin d'obtenir un bénéfice illégitime.

## Annexe n°4 : GARANTIE D'OFFRE (GARANTIE BANCAIRE) (Modèle)

(Constitution d'une caution personnelle et solidaire au titre du cautionnement provisoire)

ATTENDU QUE [REDACTED] (ci-après dénommé "le Soumissionnaire"), a remis une offre, en date du [REDACTED] pour l'exécution des prestations objet de l'appel d'offres n° [REDACTED] relatif à [REDACTED] (ci-après dénommée "l'offre"),

Je soussigné [REDACTED] (1)

.....;  
Profession [REDACTED] .....

Domicile [REDACTED]

.....;  
Déclare me porter caution personnelle et solidaire  
pour.....

.....pour le montant du cautionnement  
provisoire auquel est assujéti ledit .....  
..... en qualité de cadre de l'appel d'offres (adjudication ou concours relatif  
à..... ledit cautionnement s'élevant à  
.....

Le présent cautionnement provisoire demeurera valable jusqu'au 30<sup>ème</sup> (trentième) jour suivant l'expiration de la période de la validité de l'offre.

Fait à [REDACTED] le [REDACTED]

[REDACTED]  
Cachet et signature de la Banque

(1) Décision d'agrément pour se porter caution personnelle et solidaire délivrée par le Ministre des Finances sous n° [REDACTED] en date du [REDACTED]

*[Signature]*

## Annexe N°5

### Engagement environnemental et social

J'ai pris bonne note de l'importance que revêt le respect des normes environnementales et sociales.

Je soussigné [.....] en ma qualité de représentant dûment habilité de la société [.....] ;

Dans le cadre de la remise d'une offre pour [les travaux .....] [la fourniture de....] conformément au dossier d'appel d'offre N° [.....], m'engage à respecter et à faire respecter par l'ensemble de mes sous-traitants les normes environnementales et sociales reconnues par la communauté internationale en matière de protection de l'environnement et de droit du travail dont les conventions fondamentales de l'Organisation Internationale du travail (OIT) et les conventions internationales en matière d'environnement, en cohérence avec les lois et règlements applicables au [pays de réalisation du Projet].

En outre, je m'engage également à mettre en œuvre les mesures d'atténuation des risques environnementaux et sociaux telles que définies dans l'annexe N°5 et l'EIES du Projet.

Je m'engage à mettre en œuvre les mesures d'atténuation telles que validées par le CNEI/CREI. »

Fait à [...] le [...]

*Signature*

**Annexe n°6****LISTE DU MATERIEL PROPOSE PAR LE SOUMISSIONNAIRE**

Pour être accepté à être installé dans les ouvrages objet du présent appel d'offres, le matériel dont la fourniture est à la charge du contractant, doit remplir l'une des conditions suivantes :

- Etre reconnu conforme aux documents techniques de référence faisant partie du présent dossier d'appel d'offres;
- Figurer sur la liste du matériel agréé/à l'essai (Listes du matériel accepté )
- Dans le premier cas, la conformité du matériel est établie sur la base des documents ci-après, qu'il y a lieu de joindre à l'offre technique :
- Originaux ou copies certifiées conformes des rapports d'essais prévus par les documents techniques de référence, réalisés par un laboratoire officiel ou accrédité;
- Fiche technique faisant ressortir que le matériel proposé répond en tout point aux dispositions du document technique de référence.

Les types et marques de matériels reconnus conformes au stade de l'évaluation des offres techniques, deviennent contractuels.

Dans le cas où le soumissionnaire envisage de fournir un matériel dont la marque/référence ne figure pas sur la liste du matériel agréé / à l'essai, il est tenu de proposer dans son offre, au plus trois (3) marques/références.

Le changement de matériel après adjudication ne peut être toléré que pour des cas exceptionnels dûment justifiés par le contractant et après accord écrit de l'ONEE-Branche Electricité.

L'ONEE-Branche Electricité se réserve le droit de demander au contractant avant la réception de l'ouvrage, d'adopter les modifications nécessaires assorties de garanties supplémentaires ou de procéder au remplacement d'un matériels reconnu conforme dans le cadre du présent appel d'offres, et dans le comportement en exploitation de matériel identique, se serait révélé non satisfaisant .

A chaque fois qu'il sera jugé nécessaire, l'ONEE-Branche Electricité se réserve le droit de prévoir la réception en usine ou d'exiger un certificat d'origine ou la fourniture d'échantillons du matériel proposé.

La réception en usine du matériel à mettre en œuvre doit être effectuée par le contractant ou son mandataire.

Les essais de réception doivent être réalisés conformément aux documents techniques de référence.

Les rapports d'essais sont à remettre à l'ONEE-Branche Electricité par le contractant et ce, avant la réception provisoire de l'ouvrage.

L'ONEE-Branche Electricité se réserve le droit d'assister aux essais de réception. Le contractant est tenu d'informer l'ONEE-Branche Electricité de la date des essais au moins 3 semaines à l'avance.



**LISTE DU MATERIEL PROPOSE PAR LE SOUMISSIONNAIRE**

| DÉSIGNATION DU MATERIEL | FABRICANT | ORIGINE | REFERENCE |
|-------------------------|-----------|---------|-----------|
|                         |           |         |           |
|                         |           |         |           |
|                         |           |         |           |
|                         |           |         |           |
|                         |           |         |           |
|                         |           |         |           |
|                         |           |         |           |
|                         |           |         |           |
|                         |           |         |           |
|                         |           |         |           |
|                         |           |         |           |
|                         |           |         |           |
|                         |           |         |           |
|                         |           |         |           |
|                         |           |         |           |
|                         |           |         |           |
|                         |           |         |           |
|                         |           |         |           |
|                         |           |         |           |
|                         |           |         |           |

## Annexe n°7 : Critères de qualification : Moyens humains et matériels

### - Construction des postes HT/MT et MT/MT comprenant :

- La gestion administrative, financière et technique de la réalisation de projet de construction des postes HT/MT et MT/MT;
- Travaux de montage, de réglage, de vérification et d'essai de l'appareillage HT et MT ;
- Travaux de montage et de câblage des armoires de contrôle commande ;
- Les opérations de paramétrage et de configuration de protections et de systèmes numériques des postes HT/MT;
- Les opérations d'essais et de mise en services des services auxiliaires et des installations de protections et de contrôle commande ;
- Les travaux de montage, de câblage, essais et mise en service des équipements des télécommunications ;
- L'ingénierie des postes HT/MT comprenant les études de base et de détail concernant le génie civil, l'appareillage et le contrôle commande, ainsi que l'élaboration des plans d'exécution.

### 1- Moyens humains

- Encadrement technique
  - Responsable technique
  - Chargé d'affaires
  - Responsable du bureau d'étude
  - Projeteur appareillage HT
  - Projeteur contrôle commande
  - Dessinateur
- Encadrement administratif
  - Responsable administratif
  - Responsable achats et logistique
  - Assistant de direction
- Personnel du chantier
  - 1 Chef de chantier habilité
  - Une équipe appareillage postes HT composée de :
    - o 1 Chef d'équipe habilité
    - o 1 technicien appareillage HT habilité
  - Une équipe contrôle commande composée de :
    - o 1 Chef d'équipe habilité
    - o 1 technicien contrôle commande habilité
  - 1 responsable QHSE

## 2- Définition des profils

| • Fonctions                        | • Profils   |
|------------------------------------|---|
| Responsable administratif          | Cadre diplômé (Bac+4) ou (Bac+2) avec 3ans d'expérience dans le domaine   |
| Responsable achats et logistique   | Cadre diplômé (Bac+4) ou (Bac+2) avec 3 ans d'expérience dans le domaine.   |
| Responsable technique              | Ingénieur, formation technique bac + 5, bac + 4 avec 3 ans d'expérience ou technicien supérieur avec 5 ans d'expérience dans le domaine PHT |
| Chargé d'affaires                  | Ingénieur ou Technicien avec 3 ans d'expérience dans le domaine   |
| Responsable bureau d'étude         | Ingénieur de formation en génie électrique ou en génie mécanique  |
| Dessinateur                        | Diplôme en Dessin ou en DAO ou technicien (Bac + 2) ayant des connaissances dans le domaine de dessin.                                      |
| Projeteur                          | Projeteur de formation ou agent technique ayant 3 ans d'expérience dans le domaine.   |
| Chef de chantier                   | Technicien supérieur ou chef d'équipe ayant 3ans d'expérience dans le domaine PHT.  |
| Chef d'équipe contrôle commande    | Technicien de formation avec des connaissances en informatique ayant une expérience de 5 ans dans le domaine PHT.                           |
| Chef d'équipe appareillages postes | Technicien de formation ayant une expérience de 5 ans dans le domaine.  |
| Technicien contrôle commande       | Technicien de formation avec des connaissances en informatique industrielle.  |
| Technicien appareillages postes    | Technicien de formation ou ouvrier qualifié ayant une expérience de 5 ans dans le domaine PHT.  |
| Responsable QHSE                   | Cadre diplômé (Bac+4) ou (Bac+2) avec 3 ans d'expérience dans le domaine QHSE   |
| Assistant de direction             | Technicien en secrétariat ou 3 ans d'expérience comme assistant de direction.   |

## 3- Moyens matériels

- Siège social (propriétaire ou locataire d'un local de superficie utile d'environ 100m<sup>2</sup>)
- Fax + e-mail
- Téléphone
- Matériel informatique (2 PC complet)
- Station DAO
- 1 Mat de levage 3 T
- 1 Tire-fort 5T
- 1 Appareil de mesure de niveau
- 1 Compresseur pour peinture
- 1 Poste de soudure
- 1 Appareil de mesure de terre
- 1 Etabli de chantier avec étau
- 3 Poulies de levage
- 1 Cintreuse de différents diamètres
- 4 Caisses à outils individuelles conformément à la liste citée au point 6
- 1 Clés dynamométrique

- Matériel de sécurité conformément à la liste citée au point 7
- Lots d'échelles, élingues, cordes,...
- 1 caisse d'injection primaire et secondaire
- Appareils de mesure (Volt, Amp, etc.)
- Mesureur d'isolement

#### 4- Liste du matériel composant la caisse à outils

- 4 Caisses à outils vides
- 4 Sacoques à outils vides
- Marteau de 500 g
- Massette de 1000g
- Burin de maçon
- Pince universelle
- Pince coupante
- Pince à dénuder
- Pince à sertir pour les petites cosses
- Pince à sertir pour les manchons et les extrémités des câbles
- Chalumeau à gaz portatif
- Clé à molette de 30 mm
- Série de clés plates de 8 à 24 mm
- Couteau d'électricien
- Scie à métaux
- Double mètre
- Perceuse à main électrique
- Niveau à bulles
- Truelles dite langue de chat
- Truelle de maçon
- Corde de traçage avec poudre
- Fil à plomb
- Fourches de levages pour poteau bois
- Barres à mines
- Barre à dame, pioche, pelles terrassier et à curette, tamis
- Sertisseuse pour câble avec jeu de matrices
- 1 jeu de tournevis
- Lot de 3 crayons
- 1 dynamomètre
- 1 thermomètre
- 1 jeu de jalons
- 1 lot d'accessoires pour déroulage des câbles (moufles, poulies, grenouilles ...)

#### 5- Liste de matériel de sécurité

- **Appareils de mesure et de contrôle**
  - Telluromètre (appareil de mesure de résistance de terre)
  - Détecteur de tension BT et contrôleur de champs tournant
  - Mesureur d'isolement
  - 2 Vérins 3 tonnes
- **Matériel de sécurité**
  - Casques de protection antichoc
  - Lunettes de protection teintées anti UV
  - Lunettes masque anti buée
  - Lunettes, casque de protection et gants pour soudeur
  - Gants de travail

- Harnais ceinture de sécurité complet
- Longe avec absorbeur d'énergie
- Corde de service de 20 mètres synthétique avec poulie et crochet
- Chaussures de sécurité
- **Matériel de secours**
  - Boîte médicale de 1<sup>er</sup> secours
- **Tenues de travail**
  - Combinaisons ou blouses de travail (Quantité :    )
  - Vêtements de pluie (Qté :    )
- **Echelles**
  - Echelles
  - Cordes
  - Elingues ....
- **Equipement de protection collective**
  - Gants isolants de manœuvres MT- HT (taille.....)
  - Détecteur unipolaire de tension sonore et lumineux 10/30 kV
  - Détecteur unipolaire de tension sonore et lumineux 60/90 kV
  - 2 DMT et en CC pour postes de 2<sup>ème</sup> catégorie
  - 4 jeux de MALT pour conducteur rond (pince+câble+étai)

**ROYAUME DU MAROC**

**OFFICE NATIONAL DE L'ELECTRICITE ET DE L'EAU POTABLE  
-BRANCHE ELECTRICITE-  
(ONEE)**

**APPEL D'OFFRES N° SR489013**

**AYANT POUR OBJET**

**EQUIPEMENT DE DEUX TRAVEES DEPARTS 60KV  
AU POSTE 225/60KV DE BOURDIM**

**PIECE IV**

**CAHIER DES CLAUSES GENERALES (CCG)**

**(EN POSSESSION DU CONTRACTANT)**

**NOTA : Le CCG est téléchargeable à partir de la rubrique Fournisseurs-Textes Réglementaires et Techniques du site web (one.org.ma) ou remis à tout concurrent qui en fait la demande**

**- Les références à l'ONE dans toutes les pièces du dossier d'AO, sont remplacées par celles de l'ONEE-Branche Electricité**



**ROYAUME DU MAROC**

**OFFICE NATIONAL DE L'ELECTRICITE ET DE L'EAU POTABLE  
BRANCHE D'ELECTRICITE**

**APPEL D'OFFRES N° SR489013**

**AYANT POUR OBJET :**

**EQUIPEMENT DE DEUX TRAVEES DEPARTS 60KV  
AU POSTE 225/60 KV DE BOURDIM**

**PIECE V**

**CAHIER DES CLAUSES PARTICULIERES (CCP)**

*J. L. W*

**SOMMAIRE****CAHIER DES CLAUSES PARTICULIERES (CCP)**

| <b>Article.</b> | <b>Libellé</b>                                     |
|-----------------|--|
| <b>1</b>        | Objet  |
| <b>2</b>        | Assurance  |
| <b>3</b>        | Sous-traitance                                     |
| <b>4</b>        | Impôts et taxes                                    |
| <b>5</b>        | Révision des prix                                  |
| <b>6</b>        | Facturation  |
| <b>7</b>        | Conditions de règlement                            |
| <b>8</b>        | Attachements et décomptes provisoires              |
| <b>9</b>        | Délais   |
| <b>10</b>       | Pénalités  |
| <b>11</b>       | Cas de force majeure                               |
| <b>12</b>       | Fourniture et matériaux fournis par le contractant |
| <b>13</b>       | Programme des travaux                              |
| <b>14</b>       | Frais commerciaux extraordinaires                  |
| <b>15</b>       | Fraude et corruption                               |
| <b>16</b>       | Origine des biens et services                      |
| <b>17</b>       | Responsabilité sociale et environnementale         |



## CAHIER DES CLAUSES PARTICULIERES (CCP)

Le présent Cahier des Clauses Particulières (CCP) modifie ou complète le Cahier des Clauses Générales (CCG). Il est entendu que dans le présent Marché, toute référence à un article du CCG est à interpréter comme ledit article amendé par le présent CCP. En cas de contradiction entre les clauses du CCG et celles du CCP, les clauses du CCP prévaudront.

Office National de l'Electricité et de l'Eau potable est désigné ci-après par ONEE

### Article-1. Objet :

Le présent marché a pour objet la réalisation et le raccordement, clé en main, d'équipement de deux nouvelles travées départs 60kV au poste 225/60kV BOURDIM comprenant :

- Equipement de deux travées départ 60 kV,
- Les fournitures et travaux de contrôle commande correspondants.
- 02 tranches départ 60 KV.
- Extension de la tranche générale existante par la fourniture, l'installation et le raccordement de tous les équipements nécessaires câble et borniers.
- La fourniture, le montage et le raccordement du matériel nécessaire à l'extension des services auxiliaires,
- Extension du réseau maillé de terre et son raccordement au réseau existant en plusieurs endroits
- L'installation d'un grillage de sécurité pour délimiter la zone de travaux.
- L'éclairage des nouvelles installations.
- La réalisation des travaux de génie civil correspondants
- Tous les contrôles, vérifications et essais nécessaires à la mise en service,

### Article-2 Assurance (Article 15 du CCG)

#### 15.1

En cas d'accident aux ouvrages objet du présent Marché, quelle qu'en soit la cause, l'Entrepreneur est tenu de procéder, dans les délais les plus réduits, à leur remise en état.

### Article-3 Sous-traitance (Article 16 du CCG)

#### 16.2

Toute proposition de sous-traitance dans le cadre du présent marché est régie par les règles suivantes :

- Les opérations rentrant dans le cadre de l'achat du matériel à mettre en œuvre ne peuvent être sous-traitées;
- Le sous-traitant doit être préalablement agréé par l'ONEE pour les prestations objet de la sous-traitance;
- La supervision et le contrôle du chantier doivent être assurés par le personnel du contractant;

- L'ONEE se réserve le droit de refuser tout sous-traitant ayant été défaillant dans l'exécution de précédents marchés; le Contractant peut remplacer le sous-traitant écarté dans le délai fixé par l'ONEE.

Le contractant peut, à titre exceptionnel, et sur demande écrite et motivée, soumettre à l'accord de l'ONEE, le remplacement ou le rajout d'un sous-traitant, étant entendu que l'ONEE se réserve le droit d'accepter ou d'opposer un refus motivé sur le nouveau sous-traitant proposé.

Le contractant est tenu de fournir à l'ONEE, les conventions passées avec ses sous-traitants, dûment signées, et ce, au plus tard 15 jours avant le commencement de la réalisation de la prestation sous-traitée. Les conventions doivent préciser la consistance et les clauses contractuelles; l'indication des prix n'étant pas obligatoire.

En cas de non remise des conventions suscitées dans le délai fixé, les sous-traitants ne seraient pas autorisés à entamer la réalisation des prestations y afférentes, le retard engendré étant imputé au contractant.

#### **Article-4 Impôts et taxes (Article 25 du CCG)**

**25.2 :** L'Article 25.2 du CCG est complété comme suit :

Le montant du Marché est réputé comprendre tous les frais dus au titre des impôts, retenue à la source, taxes, cotisations et redevances de toutes natures, exigibles à l'intérieur comme à l'extérieur du Maroc à l'exception des droits de douanes et taxes connexes pour les fournitures importées. Il appartient au Contractant de s'informer lui-même sur les textes législatifs et réglementaires en vigueur au Maroc.

Conformément aux lois en vigueur, l'ONEE-Branche Electricité compte demander l'exonération des droits de douanes des matériels importés objet de ce dossier :

- En cas d'obtention de cette exonération, l'ONEE-Branche Electricité remettra au contractant toute décision administrative d'exonération de droits de douanes afin d'en tenir compte dans ses démarches administratives.
- En cas de non obtention d'exonération des droits de douanes, le Contractant fera son affaire de l'importation et du dédouanement de toutes les fournitures et équipements nécessaires à la réalisation des ouvrages du présent dossier ainsi que le matériel devant constituer son propre stock pour faire face à ses obligations contractuelles.

Les droits et taxes de douanes des fournitures importées par le contractant dans le cadre du présent marché seront réglés par le Contractant directement à la recette douanière.

En cas de déclaration douanière du Contractant faisant ressortir, par erreur, un montant total de fournitures livrées supérieur au montant des fournitures indiquées au présent marché, le supplément de droits de douane résultant de cette erreur de déclaration serait à la charge du Contractant, L'ONEE-Branche Electricité sera dégagé de toute responsabilité quant à la contestation des nomenclatures par la douane, le supplément des droits de douane le retard d'enlèvement des matériels et autres,

Le Contractant s'engage à mettre à l'abri l'ONEE- Branche Electricité, de tous frais (surestaries, frais de stockage, frais de magasinage) et risques en relation avec l'opération de dédouanement.

L'ONEE-Branche Electricité procédera au remboursement du Contractant à l'identique, sur présentation de facture avec toutes les pièces justificatives, des frais ci-après, sans dépasser pour chaque fourniture le montant des droits de douanes indiqué dans le bordereau des prix du marché :

- Droits d'importation,

- Prélèvement fiscal à l'importation (PFI) s'il y a lieu,
- Taxe sur la valeur ajoutée (TVA) relative au droit d'importation,
- Redevance informatique.

Chaque règlement sera effectué à 30 jours de présentation de la facture concernée et de toutes les pièces justificatives

- facture commerciale,
- déclaration unique de marchandise (DUM)
- fiche de liquidation

### **IMPORTATION DU MATERIEL D'EQUIPEMENT**

Pour la fourniture de matériel importé, dont le montant est payable en devises étrangères, le Contractant ou son transitaire se chargera de toutes les démarches et de toutes les opérations de dédouanement, déchargement à quai, transit, enlèvement, livraison sur site, etc...

A cet effet, il doit, avant toute expédition, arrêter avec l'ONEE-Branche Electricité la liste du matériel à importer.

Pour permettre à l'ONEE-Branche Electricité de suivre l'évolution des opérations d'importation, le Contractant est tenu à l'occasion de la réalisation de chacune de ces opérations, de constituer un dossier approprié à mettre à la disposition de l'ONEE-Branche Electricité, à l'entité DAM/AC/TD. Ce dossier comprendra en particulier des exemplaires des documents suivants:

- factures d'expédition,
- déclaration en douane (D.U.M),
- copie du connaissement et/ou L.T.A et/ou CMR,
- attestation d'assurance,
- bordereau de colisage.

Il reste entendu que le Contractant fera son affaire de l'importation et du dédouanement des pièces de remplacement et de sécurité devant constituer son propre stock pour faire face à ses obligations contractuelles.

Par ailleurs, le Contractant fera son affaire de l'importation temporaire éventuelle de matériel. Il prendra en charge tous les frais y afférents et notamment les droits de douane et taxes.

Le Contractant aura à accomplir toutes les formalités pour l'importation et l'exportation de tel matériel, et constituera les cautionnements nécessaires. L'ONEE-Branche Electricité n'interviendra en aucune façon dans cette affaire.

**Le Contractant aura à accomplir toutes les formalités pour l'importation et l'exportation du matériel admis temporairement, et constituera les cautionnements nécessaires. L'ONEE-Branche Electricité n'interviendra en aucune façon dans cette affaire.**

Le Contractant fera son affaire pour l'importation temporaire du matériel, outillage ou tout autre équipement, nécessaires aux travaux de montage ou des essais de mise en service dans le cadre du présent Marché. Il prendra en charge tous les frais y afférents et notamment les droits de douane et taxes. Son attention est attirée sur les différents textes réglementaires, les conditions d'admission ou d'importation temporaires.

**Pour permettre à l'ONEE-Branche Electricité de suivre l'évolution des opérations d'importation et d'exportation temporaire, le Contractant est tenu à l'occasion de la**

**réalisation de chacune de ces opérations, de constituer un dossier approprié à mettre à la disposition de l'ONEE –Branche Electricité- Direction Approvisionnement & Marchés (DAM). Ce dossier comprendra en particulier des copies des documents suivants :**

- facture d'importation ou d'exportation,
- colisage,
- déclaration douanière,
- caution bancaire.

Pour clore ces dossiers, les copies des mains levées douanières correspondantes seront remises à l'ONEE-Branche Electricité.

### **TITRES D'IMPORTATION**

L'ONEE-Branche Electricité se constituant importateur, il ne pourra souscrire les titres d'importations qu'après désignation par le Contractant ou par son transitaire de la nomenclature douanière Marocaine correspondant à chaque article ou ensemble d'articles de matériels.

L'ONEE-Branche Electricité sera par conséquent déchargé de toute responsabilité quant à la contestation des nomenclatures par la douane, le supplément des droits de douane le retard d'enlèvement des matériels, les frais et risques portuaires ou aéroportuaires qui en découlent seront pris en charge par le Contractant.

**25.4 :** L'Article 25.4 du CCG est non applicable.

**25.5 :** L'Article 25.5 du CCG est complété comme suit :

En application des dispositions réglementant l'impôt sur les sociétés, il sera opéré, par l'ONEE-Branche Electricité au profit du Trésor Marocain, une retenue à la source de dix pour cent (10%) sur le montant hors taxes des facturations ou décomptes en devises et en dirhams pour les rubriques passibles de cette retenue.

Il est précisé que la retenue à la source sera appliquée sans qu'il y ait lieu de savoir si l'entreprise étrangère bénéficiaire entretient ou non au Maroc, un établissement stable.

Une convention fiscale, passée entre le Royaume du Maroc et certains pays permet, sur justification délivrée par l'administration fiscale Marocaine de déduire la retenue à la source des impôts à payer dans ces pays.

L'application de la retenue à la source sera faite conformément aux dispositions réglementant l'impôt sur les sociétés et éventuellement à la convention fiscale passée entre le Royaume du Maroc et le pays du Contractant.

### **Article-5 Révision des prix (Article 26 du CCG)**

**26.1 :** Les prix du présent Marché sont fermes et non révisables.

### **Article-6 Facturation (Article 27 du CCG)**

L'Article 27 est complété par ce qui suit :

**Article 27.1 :** Cet Article est complété par :

Tout montant à facturer en devises par le Contractant donnera lieu à deux factures, une facture pour le montant HT (en devises), l'autre facture pour le montant de la TVA (en Dirhams, au taux du jour

de la facturation). Il reste entendu, que dans le cas d'un groupement, chacun des membres constituant le Contractant, pourra émettre des factures séparées en son nom.

**Article 27.2 :** Cet Article est complété par :

L'acompte est fixé à 15% du montant total HT du présent Appel d'Offres. Cet acompte est payable en trois (3) termes de 5% après l'entrée en vigueur du présent Appel d'Offres et la remise par le Contractant de la garantie de bonne exécution, de la garantie bancaire de restitution de l'acompte d'un montant égal au terme à payer et des factures commerciales correspondantes.

**1er Terme :** Cinq pour cent (5%) du montant total HT du présent Appel d'Offres, payable après remise de l'accusé de réception de l'ordre de service de commencer les travaux « ODS ».

**2ème Terme :** Cinq pour cent (5%) du montant total HT du présent Appel d'Offres, payable pour autant que le Contractant ait remis à l'ONEE-Branche Electricité-, les copies des commandes fermes qu'il a conclues pour les fournitures de matériel HT, MT et BT du Poste 60/22 kV, pour les prestations de génie civil.

**3ème Terme :** Cinq pour cent (5%) du montant total HT du présent Appel d'Offres, payable pour autant que le Contractant ait remis à l'ONEE-Branche Electricité-, les études d'exécution des travaux de Génie civil des deux travées départs 60 kV et après avoir procédé à l'ouverture et à l'installation du chantier.

Les trois termes de l'acompte sont payables à 30 jours de présentation des factures correspondantes en 10 exemplaires.

#### Nota

La caution de restitution d'acompte relative à chaque terme de l'acompte sera libérée une fois le montant correspondant perçu sera restitué intégralement.

#### Article-7 Conditions de Règlement (Article 28 du CCG)

**Article 28.1 :** Cet Article est complété par :

Le règlement des travaux au titre de la réalisation et le raccordement des deux nouvelles travées départs 60kV au poste 225/60kV BOURDIM se fera conformément aux dispositions ci-après :

#### ➤ Deux travées départs 60kV.

**P.1 Génie Civil :** Suivant les quantités réellement exécutées. L'Entrepreneur doit présenter une note détaillée justificative des quantités à attacher.

L'avant métré détaillé des ouvrages à réaliser par nature d'ouvrage et correspondant aux plans validés par l'ONEE-Branche Electricité-.

**P.2 Bordereau commun :** Les fournitures, travaux et prestations objet de ce bordereau doivent être totalement réalisées (études, transports, fournitures, travaux de montage, réception et acceptation par l'ONEE-Branche Electricité-). Pour autant que les travaux de Génie civil permettent de recevoir et installer le matériel concerné.

**P.3 Etudes complémentaires :** Achèvement et approbation par l'ONEE-Branche Electricité- de la totalité des plans et études (Plans des charpentes et supports appareils, Notes de calculs justificatives des connexions, des jeux de barres, plans de montage appareillage, Schémas unifilaires et développés, Plans d'équipement des armoires basse tension de contrôle commande et

du poste de conduite, Schémas des services auxiliaires, éclairage, Armoires, tableau .... et circuit de terre.

Le règlement en pourcentage n'est pas prévu.

#### **P.4 Fourniture de matériel**

##### **Charpente et support métallique :**

- Réceptions en usine effectuées et acceptés par ONEE-Branche Electricité-,
- Mise à pied d'œuvre et réception sur site par l'ONEE-Branche Electricité-
- Pour autant que les travaux de Génie civil permettent de recevoir et installer le matériel concerné.

##### **Matériel HT et MT**

- Livrés et vérifiés sur site.
- Remise des PV d'essais de matériel.
- Remise des Certificat d'origine ;
- Remise des notices et documents techniques;
- Une attestation de propriété ONEE-Branche Electricité- .
- Pour autant que les travaux de Génie civil permettent de recevoir et installer le matériel concerné.

##### **Equipements électriques haute tension**

- Fourniture de tous les raccords et connexions sur site.
- Remise des Certificat d'origine ;
- Pour autant que le matériel HT-MT soit fourni en totalité sur site.

##### **Equipements électriques basse tension**

- Réceptions effectuées par l'ONEE-Branche Electricité- aux ateliers de l'Entrepreneur.
- Fourniture de tous les équipements basse tension câblés sur armoires livrées sur site.
- Remise des Certificat d'origine ;
- Pour autant que les travaux de Génie civil relatif à la construction des bâtiments abritant ce matériel soient complètement achevés.

##### **Câblage basse tension**

- Tourets de câbles livrés et vérifiés sur site
- Pour autant que les travaux de Génie civil relatif à la construction des bâtiments abritant ce matériel soient complètement achevés y compris les caniveaux internes et externes.

##### **Circuit de terre**

- Tourets de câbles et raccords de mise à la terre livrés sur site

#### **P.5 Montage :**

Montage de tout le matériel des installations concernées par chaque bordereau. Le règlement en pourcentage n'est pas prévu :

##### **Charpente métallique**

- Montage, raccordement à la terre et peint
- Les points de diamants réalisés et finis
- Réception par l'ONEE-Branche Electricité-

**Equipements électriques haute et moyenne tension**

- Montage complet (Côté HT et terre) de tout le matériel concerné par le bordereau
- Montage des raccords et des connexions
- Raccordement BT et à la terre et réception par l'ONEE-Branche Electricité- .

**Equipements électriques basse tension**

- Montage complet (Côté HT et terre), raccordement, vérifications et essais par l'Entrepreneur et par l'ONEE-Branche Electricité-

**Câblage basse tension**

- Posés, raccordés et vérifiés par l'Entrepreneur et par l'ONEE-Branche Electricité-
- Mise en place des étiquettes et repères conformément aux plans BT approuvés.

**Circuit de mise à la terre**

- Posé, raccordé et réceptionné par l'ONEE-Branche Electricité- .
- Toutes les masses métalliques sont mises à la terre et réceptionnées par l'ONEE-Branche Electricité-

**P.6. Vérifications et essais**

- Achèvement des essais propres à l'Entreprise et à l'ONEE-Branche Electricité- .
- Mise sous tension des installations.
- Pour autant que tous les logiciels, et accessoires nécessaires à la configuration et mise en service des installations soient fournies et réceptionnés par l'ONEE-Branche Electricité- et après réalisation des formations au préalable avant les essais.

Les attachements doivent être établis en cinq exemplaires et remis à l'ONEE-Branche Electricité- au plus tard le 20 de chaque mois (n). Tout attachement remis au-delà de cette date ne sera pas traité qu'au cours du mois (n+1). Chaque attachement doit être accompagné de tous les éléments qualificatifs et quantitatifs relatifs aux travaux réellement exécutés et des approvisionnements réalisés (métrés, rapports laboratoires, PV de chantier, ... etc).

**28.5. Règlement des travaux en régie**

Le présent Marché ne comprend pas l'exécution des travaux en régie.

**Article-8 Attachements et décomptes provisoires (Article 30 du CCG)****30.1**

Les décomptes provisoires sont établis et les quantités dressées en fonction du détail des bordereaux des prix Pièce VII du Marché.

Le montant de chaque décompte provisoire à régler par l'ONE à l'Entrepreneur sera établi en fonction des détails des prix des travaux réalisés et fournitures rendues à pied d'œuvre à concurrence de 75% du montant total facturé pour tenir compte de la restitution de l'acompte de 15% et de la retenue de garantie de 10%.

Toutes les fournitures vérifiées sur chantier et non encore installées doivent donner lieu à des certificats de propriété de l'ONEE- Branche Electricité.

**Article- 9 Délais (Article 36 du CCG)****36.1**

Le délai de réalisation de l'ouvrage objet du présent marché est fixé à **08 mois**

Le délai est compté à partir de la date d'ODS notifié par l'ONE jusqu'à l'achèvement des installations prêtes pour être mises sous tension non compris les délais de visites et de réception propres à l'ONEE-Branche Electricité.

**Article-10 Pénalités (Article 37 du CCG)****37.1**

En cas de débordement sur les délais partiels limités par les jalons intermédiaires dans le planning contractuel, les pénalités de retard sont appliquées dans les mêmes conditions qu'en cas de dépassement du délai global.

Les pénalités applicables sur les dépassements des intervalles des délais partiels sont calculées par rapport aux montants partiels spécifiés ci-après, relatifs aux fournitures et travaux concernant ces délais.

Le montant maximum des pénalités calculé par rapport à chaque montant partiel révisé concerné par le dépassement du délai fixé par le jalon correspondant, est de 5%.

Les pénalités applicables en cas de dépassement du délai global sont calculées par rapport au montant total du marché.

Le mode de calcul de la pénalité journalière pour retard dans les délais partiel ou global est fixée à : 1/1000 par jour de retard appliqué sur les montants révisés des opérations en fournitures et prestations en délais partiels et sur le montant révisé du marché.

Le montant maximum des pénalités calculé par rapport au montant total du marché est de 7%.

Ce montant est augmenté des pénalités de retard sur les délais partiels.

Les pénalités sur les non respects des délais partiels sont applicables même dans le cas du respect du délai global.

Le montant maximum des pénalités calculé par rapport au montant total du marché et en tenant compte des pénalités partielles est de 10 %.

**Article-11 Cas de force majeure (Article 50 du CCG)****50.1**

Le seuil des intempéries constituant un cas de force majeure donnant lieu à des prolongations de délais est la déclaration par constat contradictoire entre l'ONEE et l'Entrepreneur que la zone où se déroulent les travaux est jugé inaccessible.

**Article-12 Fourniture et matériaux fournis par le contractant (Article 57 du CCG)**

Le changement de matériel après adjudication ne peut être toléré que pour des cas exceptionnels dûment justifiés par le contractant et après accord écrit de l'ONEE.

L'ONEE se réserve le droit de demander au contractant, avant la réception de l'ouvrage, d'apporter les modifications nécessaires assorties de garanties supplémentaires ou de procéder au remplacement d'un matériel reconnu conforme dans le cadre du marché, et dont le comportement en exploitation de matériel identique, se serait révélé non satisfaisant.



A chaque fois qu'il sera jugé nécessaire, l'ONEE se réserve le droit de prévoir la réception en usine ou d'exiger un certificat d'origine ou la fourniture d'échantillons du matériel proposé.

La réception en usine du matériel à mettre en œuvre doit être effectuée par le contractant ou son mandataire.

Les essais de réception doivent être réalisés conformément aux documents techniques de référence. Les rapports d'essais sont à remettre à l'ONEE par le contractant et ce, avant la réception provisoire de l'ouvrage.

L'ONEE se réserve le droit d'assister aux essais de réception. Le contractant est tenu d'informer l'ONEE de la date des essais au moins 5 semaines à l'avance.

### **Article-13 Programme des travaux (Article 59 du CCG)**

#### **59.1**

Dès la notification de l'ordre de service pour commencer les travaux, le Contractant remettra à l'ONEE-Branche Electricité- un planning détaillé présentant les dates jalons de début et de fin des tâches suivantes:

- Etudes de conception et d'ingénierie de détail ;
- Passation des commandes;
- Ouverture de chantier ;
- Exécution des opérations de génie civil;
- Fabrication des équipements, réceptions en usine et livraisons sur site ;
- Exécution des opérations de montage ;
- Contrôle, vérifications, essais et mise en service des installations

En cas de débordement sur les délais partiels limités par les jalons intermédiaires cités ci-dessus, les pénalités de retard sont appliquées dans les mêmes conditions qu'en cas de dépassement du délai global et ce, conformément à l'article 10 du présent CCP.

### **Article-14 Frais commerciaux extraordinaires**

Le Contractant déclare :

- que la négociation, la passation et l'exécution du contrat n'a pas donné ou ne donnera pas lieu à la perception de « frais commerciaux extraordinaires » et que dans l'éventualité où des « frais commerciaux extraordinaires » auraient été payés, il s'engage à reverser un montant équivalent à l'Office National de l'Electricité (ONE) pour qu'il le restitue aux Co-financiers (AFD, KfW et le cas échéant Commission Européenne).
- qu'il n'a pas proposé, et ne proposera pas directement ou indirectement des avantages quelconques (offres, promesses de dons, dons ...) constituant ou pouvant constituer une infraction de corruption au sens de la convention OCDE du 17 décembre 1997 relative à la lutte contre la corruption d'agents publics étrangers.

Les « frais commerciaux extraordinaires » concernent toute commission non mentionnée au cahier de charges principal, ou qui ne résulte pas au moins d'un contrat autonome en bonne et due forme faisant référence à ce cahier de charges, toute commission qui ne rétribue aucun service légitime effectif, toute commission versée dans un paradis fiscal, toute commission versée à un bénéficiaire non clairement identifié ou à une société qui a toutes les apparences d'une société de façade.

**Article-15 Fraude et corruption**

**Article 15-1** L'Agence a pour politique de requérir des bénéficiaires de ses financements, ainsi que des soumissionnaires, fournisseurs, entreprises et prestataires de services prenant part aux marchés qu'elle finance, d'observer les normes d'éthique les plus élevées lors de la passation et de l'exécution du Marché au titre de ces projets, programmes et études. A cet effet, l'Agence demande que les bénéficiaires incluent dans les dossiers d'appel d'offres des dispositions contre la corruption.

**Article 15-2** En application de ce principe, l'Agence définit les expressions ci-dessous de la façon suivante :

- (i) est coupable de "corruption" quiconque offre, donne, sollicite ou accepte un quelconque avantage en vue d'influencer l'action d'un agent public au cours de l'attribution ou de l'exécution d'un marché,
- (ii) se livre à des "manœuvres frauduleuses" quiconque déforme ou dénature des faits afin d'influencer l'attribution ou l'exécution d'un marché ;
- (iii) « pratiques collusoires » désignent toute forme d'entente entre deux ou plusieurs soumissionnaires (que le Maître d'Ouvrage en aient connaissance ou non) visant à maintenir artificiellement les prix des offres à des niveaux ne correspondant pas à ceux qui résulteraient du jeu de la concurrence ;
- (iv) « pratiques coercitives » désignent toute forme d'atteinte aux personnes ou à leurs biens ou de menaces à leur encontre afin d'influencer leur action au cours de l'attribution ou de l'exécution d'un marché ; et
- (v) se livre à des « pratiques obstructives »
  - (aa) quiconque détruit, falsifie, altère ou dissimule délibérément les preuves sur lesquelles se base une enquête de l'Agence en matière de corruption ou de manœuvres frauduleuses, coercitives ou collusives, ou fait de fausses déclarations à ses enquêteurs destinées à entraver son enquête; ou bien menace, harcèle ou intimide quelqu'un aux fins de l'empêcher de faire part d'informations relatives à cette enquête, ou bien de poursuivre l'enquête; ou
  - (bb) celui qui entrave délibérément l'exercice par l'Agence de son droit d'examen tel que stipulé au paragraphe 15.5 ci-dessous.

**Article 15-3** L'Agence, à la suite de ses propres investigations et conclusions, menées conformément à ses procédures :

- a) rejettera une proposition d'attribution si elle détermine que l'attributaire proposé est, directement ou par l'intermédiaire d'un agent, coupable de corruption ou s'est livré à des manœuvres frauduleuses, des pratiques collusoires, coercitives ou obstructives pour l'attribution de ce marché;
- b) annulera la fraction du financement affectée aux fournitures de biens ou aux travaux s'il est établi qu'à un moment donné, les représentants du Bénéficiaire ou d'un bénéficiaire du financement, lors de la procédure de passation ou de l'exécution du Marché, se sont livrés à la corruption ou à des manœuvres frauduleuses, des pratiques collusoires, coercitives ou obstructives lors de la procédure de passation ou de l'exécution du Marché, sans que le Bénéficiaire n'ait entrepris les actions appropriées pour y remédier, à la satisfaction de l'Agence; et
- c) déclarera une firme inéligible, soit indéfiniment soit pour une période déterminée,

aux marchés financés par l'Agence si, à un moment donné, la firme s'est livrée à la corruption ou à des manœuvres frauduleuses, des pratiques collusoires, coercitives ou obstructives, lors de la procédure de passation ou de l'exécution du Marché. Dans ce cas, la firme se voit frappée d'interdiction de participer aux marchés financés par l'Agence pour une période déterminée par l'Agence.

**Article 15-4** L'Agence se réserve le droit, lorsqu'il a été établi par un organisme national ou international qu'une firme s'est livrée à la corruption ou à la fraude, de déclarer cette firme inéligible, pour une période donnée, aux marchés financés par l'Agence.

**Article 15-5** L'Agence aura le droit de faire inclure dans les contrats financés par l'Agence une disposition réclamant des soumissionnaires, fournisseurs, entreprises, et consultants d'autoriser l'Agence à inspecter leurs comptes et registres relatifs à l'exécution du contrat et de les faire vérifier par des commissaires aux comptes désignés par l'Agence.

**Article 15-6** Toutes communications entre le Soumissionnaire et le Maître d'Ouvrage ayant trait à des allégations de fraude ou corruption doit être échangée par écrit.

**Article 15-7** Le Maître d'Ouvrage déclare que la négociation, la passation, et l'exécution du Marché n'a pas donné, ne donne pas ou ne donnera pas lieu à des actes constituant ou pouvant constituer une infraction de corruption au sens de la convention des Nations-Unies en date du 31 octobre 2003 relative à la lutte contre la corruption.

#### **Article-16 Origine des biens et services**

Les restrictions d'origine et de provenance suivantes sont applicables: secteurs et pays sous embargo de la France, de l'Allemagne, des Nations Unies, de l'Union européenne.

#### **Article-17 Responsabilité sociale et environnementale**

Le Contractant s'engage et exige de ses éventuels sous-traitants qu'ils s'engagent à observer les normes nationales et internationales en matière de protection de l'environnement et de droit travail, en cohérence avec les règlements applicables au Maroc, dont les conventions fondamentales de l'Organisation Internationale du Travail (OIT) et les conventions internationales en matière d'environnement.

**ROYAUME DU MAROC**

**OFFICE NATIONAL DE L'ELECTRICITE ET DE L'EAU POTABLE  
-BRANCHE ELECTRICITE-  
(ONEE)**

**APPEL D'OFFRES N° SR489013**

**AYANT POUR OBJET**

**EQUIPEMENT DE DEUX TRAVEES DEPARTS 60KV  
AU POSTE 225/60KV DE BOURDIM**

**PIECE VI  
CAHIER DES SPECIFICATIONS TECHNIQUES (CST)**

**Titre 1 Cahier des Spécifications et Conditions Techniques Particulières**

**Titre 2 Cahier des Spécifications Techniques Générales, (CSTG postes)  
(En possession de l'Entrepreneur)**

**Titre 3 Spécifications techniques pour la fourniture du matériel et fiches  
techniques des valeurs garanties**

**Titre 4 Plans et listes du matériel accepté**

**ROYAUME DU MAROC**

**OFFICE NATIONAL DE L'ELECTRICITE ET DE L'EAU POTABLE  
-BRANCHE ELECTRICITE-  
(ONEE)**

**APPEL D'OFFRES N° SR489013**

**AYANT POUR OBJET :**

**EQUIPEMENT DE DEUX TRAVEES DEPARTS 60KV  
AU POSTE 225/60KV DE BOURDIM**

**PIECE VI**

**TITRE I**

**Cahier des Spécifications et Conditions Techniques Particulières**

**SOMMAIRE**

|                           |   |
|---------------------------|---|
| <b><u>ARTICLE .1</u></b>  | DONNEES D'ENSEMBLE  |
| <b><u>ARTICLE .2</u></b>  | ETENDUES ET LIMITES DES FOURNITURES ET PRESTATIONS                        |
| <b><u>ARTICLE .3</u></b>  | ETUDES D'EXECUTION  |
| <b><u>ARTICLE .4</u></b>  | TRAVAUX DE GENIE CIVIL.   |
| <b><u>ARTICLE .5</u></b>  | ETUDES ET TRAVAUX D'APPAREILLAGE H.T.                                     |
| <b><u>ARTICLE .6</u></b>  | TRAVAUX D'APPAREILLAGE BT.  |
| <b><u>ARTICLE .7</u></b>  | CONTROLES, DOCUMENTATION, FORMATION, GARANTIE, MAINTENANCE<br>ET RECHANGE |
| <b><u>ARTICLE .8</u></b>  | ANNEXES BT  |
| <b><u>ARTICLE .9</u></b>  | EQUIPEMENTS DIVERS  |
| <b><u>ARTICLE .10</u></b> | TRAVAUX DE TELECOMMUNICATION.   |
| <b><u>ARTICLE .11</u></b> | FOURNITURES DE L'ENTREPRENEUR.  |
| <b><u>ARTICLE .12</u></b> | ORIGINE DES PRINCIPALES FOURNITURES                                       |
| <b><u>ARTICLE .13</u></b> | PLANNING DES TRAVAUX  |
| <b><u>ARTICLE .14</u></b> | PLAN DE TRAVAIL   |
| <b><u>ARTICLE .15</u></b> | TRAVAUX PARTICULIERS ET INDISPONIBILITES.                                 |
| <b><u>ARTICLE .16</u></b> | APPROBATION D'INSTALLATIONS PROVISOIRES.                                  |
| <b><u>ARTICLE .17</u></b> | MISE A DISPOSITION DE SITES.  |
| <b><u>ARTICLE .18</u></b> | ACCES AU CHANTIER   |
| <b><u>ARTICLE .19</u></b> | DECOUVERTES D'OBJETS SUR CHANTIER   |
| <b><u>ARTICLE .20</u></b> | REUNIONS DE COORDINATION  |
| <b><u>ARTICLE .21</u></b> | VIGILANCE   |
| <b><u>ARTICLE .22</u></b> | DOSSIER DEFINITIF   |

**ARTICLE 1 - DONNEES D'ENSEMBLE**

L'OFFICE NATIONAL DE L'ELECTRICITE ET DE L'EAU POTABLE, désigné dans les présentes par l'ONEE, se propose de:

- **Equipement de deux nouvelles travées départs 60 kV au poste 225/60 kV BOURDIM**

**Les travaux à réaliser dans le cadre du présent cahier de charge comprenant essentiellement :**

- Equipement de deux travées départ 60 kV,
- Les fournitures et travaux de contrôle commande sont indiqués à l'article VI-1-7.
- 02 tranches départ 60 KV.
- Extension de la tranche générale existante par la fourniture, l'installation et le raccordement de tous les équipements nécessaires câble et borniers.
- La fourniture, le montage et le raccordement du matériel nécessaire à l'extension des services auxiliaires,
- Extension du réseau maillé de terre et son raccordement au réseau existant en plusieurs endroits
- L'installation d'un grillage de sécurité pour délimiter la zone de travaux.
- L'éclairage des nouvelles installations.
- La réalisation des travaux de génie civil correspondants
- Tous les contrôles, vérifications et essais nécessaires à la mise en service,

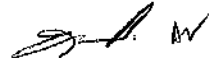
Tout le matériel 72,5KV intérieur aura une ligne de fuite  $\geq$  (31mm/KV),

**ARTICLE 2. ETENDUES ET LIMITES DES FOURNITURES ET PRESTATIONS**

Le présent Appel d'offres comprend la totalité des études d'exécution, fournitures, travaux de génie civil et les travaux d'équipement électrique haute, moyenne et basse tension nécessaires à la réalisation du projet cité à l'article précédent.

A titre indicatif, et sans que cette énumération puisse être considérée comme limitative, les prestations sont les suivantes :

- L'Entrepreneur devra fournir à l'ONEE - Branche Electricité- joint à son offre, le planning détaillé et daté des études, approvisionnements, fournitures, travaux, etc. Ce planning sera complété par l'ordre de service correspondant. Il sera joint au marché pour le contrôle des délais partiels.
- Les études d'exécution pour les travaux de l'appareillage et de génie civil avec notes de calcul correspondantes avant la réalisation des ouvrages.
- Les fournitures de toutes natures nécessaires à la réalisation des nouvelles installations à l'exclusion de celles indiquées à l'article 6.
- Tous les travaux de génie civil et de montage de l'appareillage nécessaires à la réalisation complète du poste dans les limites indiquées dans le présent Cahier des charges.
- Le transport et la manutention de tout le matériel y compris celui livré par l'ONEE - Branche Electricité-.
- Les procès-verbaux de contrôle de conformité relatifs aux différents ouvrages de génie civil et d'appareillage haute, moyenne et basse tension, doivent être signés contradictoirement après vérifications sur site par les représentants habilités de L'entrepreneur et de l'ONEE - Branche Electricité-. La signature du représentant de l'ONEE - Branche Electricité- ne diminue en rien la responsabilité totale de L'entrepreneur.
- La liste de matériel indiqué dans le présent dossier ne représente que le matériel principal. L'entrepreneur est chargé de l'approvisionnement de la totalité du matériel nécessaire à la réalisation complète des installations et leur mise en service suivant les spécifications techniques du cahier des charges et les règles de l'art et normes CEI. L'attention de



l'entrepreneur est particulièrement attirée sur les délais d'approvisionnement assez longs de certains matériels qui devraient être commandés en temps utile afin de ne pas provoquer de retard dans les travaux de montage

- Les vérifications, essais et contrôle de conformité des ouvrages de génie civil et d'appareillage haute et moyenne tension, doivent être impérativement effectués conformément au manuel de contrôle de conformité de l'ONEE - Branche Electricité-.
- La fourniture d'un protocole d'essais des armoires de relaying effectué en usine avant leur livraison.
- La remise à l'ONEE - Branche Electricité- d'un dossier définitif en sept (7) exemplaires après mise à jour des plans d'exécution et une copie du dossier de plans sur support informatique avec fichier DXF et une autre copie de fichier sur logiciel AUTOCAD. Le dossier définitif doit comprendre les manuels complets de maintenance et d'exploitation de toutes les fournitures rentrant dans l'équipement réalisé par L'entrepreneur (y compris ceux fournis par l'ONEE - Branche Electricité-) ainsi que les procès-verbaux des vérifications, essais et contrôle de conformité des installations et des équipements incombant à l'entrepreneur.
- Les vérifications et essais individuels de tout le matériel BT incombent à l'entrepreneur qui doit délivrer à l'ONEE - Branche Electricité- des procès-verbaux attestant ces essais.
- L'entrepreneur, en présence d'un représentant qualifié de l'ONEE - Branche Electricité- devra réaliser toutes les vérifications et tous les essais des installations BT par une équipe spécialisée, sanctionnés obligatoirement par des procès-verbaux établis par ses soins.
- L'entrepreneur est tenu de remettre impérativement à l'ONEE - Branche Electricité- pour avis, quinze (15) jours avant d'entamer les vérifications et essais, une liste des opérations à effectuer, avec la méthode d'essais.

**Cette liste n'est pas limitative et concerne notamment :**

- Mesure de la résistance des circuits de terre.
- Mesure de l'isolement de tous les appareils H.T et B.T.
- Mesure du sens des enroulements et du rapport de transformation de tous les réducteurs de mesures.
- Mesure de l'isolement et de la continuité de tous les câbles
- La vérification des fileries, connectiques etc. de l'ensemble des installations.
- Injection secondaire à partir des coffrets de regroupement (T.C et TT) pour vérifier le bon raccordement des appareils de mesure et de protections.
- Injection primaire dans tous les T.C pour vérification générale de la continuité des circuits de courant
- Vérification et essais de tous les équipements B.T (protections, contrôle commande, etc.).
- L'étalonnage, le réglage, le paramétrage des appareils de protections, de contrôle commande, les essais fonctionnels et la mise en service de l'ensemble des installations basse tension seront effectués par l'Entrepreneur.
- Toutes les prestations de vérification, d'essais et de mise en service effectuées par l'Entrepreneur doivent être réalisées en présence de l'ONEE - Branche Electricité- L'intervention de l'ONEE - Branche Electricité- se limitera à constater en présence de l'entreprise que ces essais et vérifications ont été bien exécutés par le personnel de l'Entrepreneur.
- Les équipements et matériels nécessaires aux essais et vérifications des installations sont à la charge de l'Entrepreneur.
- Si au cours des opérations effectuées, des erreurs ou malfaçons sont constatées, la responsabilité de l'entrepreneur est entière. Les frais résultants de ces préjudices seront imputés à l'Entrepreneur.



- Les vérifications B.T limitées que l'ONEE - Branche Electricité- pourra effectuer ne dégageront en rien la responsabilité de L'Entrepreneur lors de la mise en service des installations.
- Les installations devront être remises à l'ONEE - Branche Electricité- en état de marche prêtes pour la mise en service du poste dans les conditions normales de sécurité et d'exploitation et suivant les règles de l'art.
- L'établissement d'un plan indiquant la délimitation de la zone des travaux. Ce plan devra être approuvé par l'ONEE - Branche Electricité- avant l'installation du grillage de sécurité délimitant la zone des travaux avec une porte d'accès au chantier indépendant du portail d'entrée principal du poste.
- L'établissement au moment opportun d'un programme des indisponibilités en tenant compte du fait qu'il faut réduire la durée des coupures au strict minimum

### **ARTICLE 3. ETUDES D'EXECUTION**

Les études d'exécution seront conformes au Cahier des Spécifications pour Travaux d'Ingénierie de l'ONEE - Branche Electricité-. Les fonctionnalités prévues aux schémas et aux plans types BT devront être réalisées. Elles devront contenir toutes les fonctions de protections et de signalisations.

Les plans de disposition HT et GC seront conformes au Cahier des Spécifications et Conditions Techniques Particulières, aux plans guides, joints au présent dossier, et au CSTG révisé.

Ces études comprendront tous les plans, schémas et documents nécessaires à la bonne exécution des fournitures, des prestations et des travaux. Elles devront inclure toutes les notes de calcul justificatives et tous les plans d'exécution y afférents.

Les études de génie civil à réaliser sont indiquées dans l'article 4.

#### **3.1. Limite des travaux d'ingénierie**

Les travaux d'ingénierie à réaliser par l'Entrepreneur seront présentés dans des dossiers et concernent notamment les activités de :

- \* Travaux de construction des ouvrages de Génie - Civil. (Ouvrages du poste à savoir les massifs, les caniveaux, etc.).
- \* Travaux de montage des équipements H.T, B.T et fournitures complémentaires (Fabrication des armoires de relaying, connexions, raccords, câbles, charpente etc.).
- \* Travaux d'installation des équipements des télécommunications à installer dans les salles HF de ces postes en question.

#### **3.2. Spécifications techniques :**

L'ONEE - Branche Electricité- mettra à la disposition de l'entrepreneur, s'il le désire, les Directives Techniques ONEE - Branche Electricité- (CSTG) moyennant le règlement des prix de ces documents ainsi que toutes les Spécifications Techniques, si elles sont disponibles à l'ONEE - Branche Electricité-, pour la fourniture du matériel BT.

**N.B :** Le soumissionnaire doit obligatoirement remplir les fiches techniques des valeurs garanties ONEE - Branche Electricité- du matériels HT jointes en annexe, et joindre les fiches techniques du constructeur.

**3.3. Charpentes métalliques :**

Les silhouettes des charpentes principales et secondaires, seront réalisées conformément aux directives techniques ONEE - Branche Electricité- (CSTG révisé). Elles seront du type à caisson.

Les notes de calcul de justification de ces charpentes doivent être menées dans les hypothèses les plus défavorables connues à ce jour sur le site de ce poste.

**Pour respecter l'homogénéité du poste Bourdim, la charpente des nouvelles installations seront analogues aux installations existantes.**

**3.4. Travaux de montage**

L'Entrepreneur doit réaliser les plans qui serviront au montage de l'appareillage électrique et concernant en particulier les ouvrages suivants :

- Connexions et raccords (tubes - câble).
- Appareillage H.T, B.T.
- Charpentes supports appareils H.T.
- Circuit de Terre.

**3.5. Schémas unifilaires, développés, câblage et raccordement**

Les schémas fonctionnels et de câblage des installations, objet du poste seront réalisés conformément aux documents (Spécifications Techniques pour travaux d'ingénierie des postes HT, Spécifications pour équipement de contrôle et commande, et schémas types des tranches BT)

**3.6. Etudes**

L'entrepreneur doit justifier et optimiser avec des études et des notes de calculs détaillées, toutes les solutions à développer pour la construction et le montage des installations objet du présent AO.

Ces études doivent être adaptées au matériel standard de protection et au contrôle commande numériques intégrés fabriqué actuellement par les constructeurs les plus compétents dans le monde.

Un soin particulier devra être porté à la réalisation du circuit général de terre afin de respecter les normes CEI d'immunités aux parasites et aux champs électromagnétiques dus à l'environnement HT du poste.

Ces études concernent essentiellement :

- Plans guides de génie civil.
- Notes calculs justificatifs des ouvrages à réaliser (massifs, etc.).
- Plans constructifs pour le montage.
- Plans des charpentes.
- Notes de calculs justificatifs des connexions, des jeux de barres, MALT, charpente et éclairage.
- Plans d'équipement des armoires etc.

Notes de calculs justificatives :

- Des câbles, (sections, etc.)
- Des caractéristiques des TC et TT (puissances de précisions, classes de précisions etc.)
- Des disjoncteurs BT (sélectivité, etc.)

**ARTICLE 4 - TRAVAUX DE GENIE CIVIL****4.1. Connaissance des lieux :**

L'entrepreneur est réputé s'être rendu sur le terrain du poste et avoir pris parfaite connaissance de sa configuration, de ses conditions d'accès et de toutes les difficultés d'exécution qui pourraient survenir en cours des travaux et ne pourra prétendre à aucun supplément ni plus-value pour tout

ouvrage ou partie d'ouvrage visibles ou invisibles qu'il aurait à démolir dans l'enceinte du terrain et qui font partie intégrante de ses prestations.

#### 4.2. Consistance des études et travaux :

L'entrepreneur doit compléter et exécuter toutes sujétions comprises à sa charge, et tous les ouvrages de génie civil nécessaires non cités dans le présent cahier de charges, Leur règlement doit être incluse dans la rubrique correspondante existante au bordereau des prix.

#### NB :

- Les quantités figurant aux bordereaux des prix sont estimées à partir des ouvrages récemment construits.  
Elles sont soit figées ou mouvantes. Leur règlement se fera au moyen des prix unitaires émis par L'entrepreneur par la quantité unitaire (forfait) ou les quantités réellement exécutées conformément aux unités de mesures portées aux bordereaux des prix.
- Aucune plus-value sur les terrassements en grande masse, fouilles, puits, tranchées ou trous des ouvrages à réaliser ne sera admise dans le cadre du présent dossier.
- Les prix remis par L'entrepreneur au bordereau des prix comprendront toutes fournitures, mise en œuvre, poses, scellements, étaieage, ajustage et d'une façon générale toutes sujétions concernant les travaux finis.

Les études et travaux de génie civil à réaliser par L'entrepreneur concernent essentiellement :

#### I) ETUDES :

- Etude géotechnique
- Etude des plans d'exécution et de béton armé.
- Etude d'analyse granulométrique et formulation des bétons.
- Autorisation de construire

#### II) INFRASTRUCTURE GENERALE :

- Bureau de chantier
- Fourniture et installation de la clôture grillagée pour délimiter la zone de travaux.
- Ouverture d'accès sur clôture existante
- Réseau maillé.

#### III) GENIE CIVIL DE L'APPAREILLAGE ELECTRIQUE :

- Massifs des charpentes métalliques.
- Caniveaux des câbles.
- Confection des dalles pour caniveaux
- Aménagement de la plate-forme.

#### IV) DIVERS:

- Essais sur bétons et matériaux.

### I- LES ETUDES

#### 1- 1) Etudes géotechniques au poste Bourdim

Elle concerne la reconnaissance du sol de fondation du poste et elle est à la charge de l'entrepreneur.

Elle doit être effectuée par le Laboratoire Public d'Etudes et d'Essais (LPEE) ou autre Laboratoire ayant déjà une expérience dans ce domaine.

Cinq (5) puits de forage sont à réaliser sur une profondeur de quatre (4) mètres. Leur emplacement est à désigner par l'ONEE - Branche Electricité- sur la vue en plan générale du poste et sur le site.

Un rapport de sondage bien consistant est à fournir en 04 exemplaires originaux.

Le commentaire du rapport de l'étude évoquera :

- La nature et les caractéristiques mécaniques du sol.
- Les Coupes lithologiques.
- La capacité portante du sol
- La cohésion du sol.
- L'angle de frottement.
- Les tassements.
- Le taux de travail des fonds de fouilles
- Le niveau et le type de fondation à préconiser
- Recommandations et conclusion

**NB :** L'entrepreneur prévoira la réception des fonds de fouilles, à ses frais, obligatoirement en présence d'un représentant de l'ONEE - Branche Electricité-, des massifs et tout ouvrage jugé important. Une autorisation signée par le laboratoire est obligatoire avant tout coulage du béton de propreté.

**Le règlement des études géotechnique est forfaitaire.**

### **1-2) Etablissement des plans de Béton Armé et d'exécution au poste Bourdim**

Les études d'exécution seront conformes au cahier des spécifications pour travaux d'ingénierie de l'ONEE - Branche Electricité- et devront être réalisées à partir des schémas et des plans types et ce conformément au Cahier des Spécifications et Conditions Techniques Particulières, aux plans guides et au CSTG révisé.

Ces études comprendront tous les plans, schémas et documents nécessaires à la bonne exécution des travaux. Elles devront inclure toutes les notes de calculs justificatives y afférentes.

L'entrepreneur doit obligatoirement fournir tous les plans BA de tous les ouvrages à réaliser et de tout autre ouvrage jugé nécessaire (notamment : les caniveaux etc.).

Les plans doivent être obligatoirement approuvés par un Bureau de Contrôle agréé avant toute exécution après vérification et contrôle de l'ONEE - Branche Electricité-. Les frais des prestations du bureau de contrôle sont à la charge de l'entrepreneur.

L'entrepreneur prévoira la réception du ferrailage et coffrage à ses frais, de tous les ouvrages par un organisme habilité pour ce type de prestation et obligatoirement en présence d'un représentant de l'ONEE - Branche Electricité-. Une autorisation de coulage des bétons est obligatoire avant toute fabrication des bétons.

**Le règlement de cette rubrique est forfaitaire**

### **1-3) Analyse granulométrique et formulation des bétons**

L'Entrepreneur fournira avant d'entamer les travaux d'exécution, l'étude de formulation des bétons dosés à 350kg/m<sup>3</sup>, 300kg/m<sup>3</sup> et 250kg/m<sup>3</sup>.

Les rapports correspondants établis par le Laboratoire est à transmettre à l'ONEE - Branche Electricité- et doivent contenir des commentaires et une conclusion.

Il y'a lieu de prévoir des essais de convenance pour adapter la formulation d'étude aux moyens de chantier, tout en identifiant les agrégats approvisionnés pour comparer leurs caractéristiques à ceux utilisés lors de l'étude de formulation de béton et de s'assurer qu'ils présentent des caractéristiques conformes aux normes.

L'étude de formulation de béton et les essais de convenance sont à réaliser par un Laboratoire agréé aux frais de L'entrepreneur.

L'entrepreneur pourra utiliser des bétons prêts à l'emploi avec fourniture des formulations de béton après accord de l'ONEE - Branche Electricité-.

**L'analyse granulométrique et les études de formulation du béton sont réglées au forfait toute sujétions comprises.**

#### **1- 4) L'obtention de l'autorisation de construire**

Le dossier relatif à l'obtention de l'autorisation de construire de l'extension du poste est à établir par les soins de l'entrepreneur en nombre d'exemplaires suffisant pour les déposer auprès des Autorités Locales Compétentes concernées.

L'ONEE - Branche Electricité- fournira les documents lui incombant et assistera L'entrepreneur dans ces démarches auprès des Autorités Locales Compétentes.

Les frais de l'autorisation de construire du poste sont à la charge de L'entrepreneur.

**Le règlement de cette rubrique est forfaitaire**

**NB:** En cas d'ambiguïté ou de difficulté dans les démarches administratives ou Techniques, l'ONEE - Branche Electricité- pourrait être amené à décrocher ces autorisations et cette rubrique ne sera pas prise en considération sur le plan règlement.

## **II- INFRASTRUCTURE GENERALE**

### **II.1) Conteneur pour chantier**

**L'entrepreneur fournira un Conteneur comme bureau de chantier.**

**Le Conteneur est équipé d'une grande table à six (06) fauteuils simples plus une armoire à dix (10) cases.**

**Le Conteneur équipé doit être mis à la disposition des agents de l'ONEE - Branche Electricité- un mois après l'ordre service pour commencer les travaux.**

**Le Conteneur et le Mobilier doivent être récupérés par L'entrepreneur après la réception provisoire du projet.**

Le règlement de cette rubrique est au forfait. Une fois que cette installation est opérationnelle, elle sera réglée à 50%, et l'autre moitié sera réglée une fois le Conteneur enlevé et le lieu remis en état.

### **II.2) Clôture délimitant la zone des travaux**

Cette clôture sera réalisée par un grillage simple torsion de fil de fer galvanisé de 2,30m de hauteur supporté par des profilés métalliques galvanisés (type P227), est à fournir et à installer pour délimiter la zone de travail relatif à l'extension du poste 60 kV Bourdim. L'emplacement de pose de la clôture est à fixer par le responsable de la Direction concernée. Une fois les travaux terminés, le grillage est à récupérer par l'entreprise.

La fourniture, l'installation et la dépose incombent à l'entrepreneur.

**Mode de règlement :**

**Le règlement de cette clôture est au mètre linéaire, il comprend la fourniture, la pose, la dépose, la remise en état des lieux et toute sujétion comprise.**

### **II.3) Ouverture d'accès sur clôture**

Pour accéder aux ouvrages à réaliser, un accès est à aménager sur la clôture existante sur une longueur de 4m à obturer par un portail provisoire en bois.

A la fin des travaux, cet accès est à reconstruire identiquement au mur existant.

**Cette rubrique est à régler forfaitairement.**

#### **II.4) Réseau maillé**

L'extension du réseau maillé en câble de terre des nouvelles installations sera posé dans une tranchée de de 0,40 m de largeur et 0,80 m de profondeur, creusée dans le terrain naturel, remplie après pose du câble par la terre végétale tamisée sur 0,30 m de hauteur.

Le comblement du remblai est exécuté par de la terre végétale criblée pour la débarrasser de tous les éléments pierreux.

Les traversées d'ouvrages se font sous buses de 0,10 m de diamètre en ciment ou en PVC  $\phi$  100. Aucun câble de terre ne doit être enrobé dans le béton. L'utilisation du tube orange PVC s'impose.

Les ouvrages endommagés pendant la réalisation des travaux (buses, caniveaux, dalles, massifs, etc...) devront être repris à la charge de l'Entrepreneur.

Le nouveau réseau de terre sera raccordé au réseau maillé existant en plusieurs endroits.

**Ce réseau maillé est à régler aux mètres linéaires des tranchées réalisées, toutes sujétions comprises de terrassement, d'évacuation des déblais en surplus, de fourniture de la terre végétale et de remblaiement avec arrosage et compactage après pose de câble de terre.**

### **III- GENIE CIVIL APPAREILLAGE**

#### **III.1) Massifs pour supports et charpentes métalliques**

Le matériel d'équipement électrique intérieur ou extérieur est supporté soit par des poutres intermédiaires soit par des murs de façade et de refend soit par des charpentes métalliques posées sur les massifs.

Dans tous les cas des tiges filetées sont scellées dans le support de manière à supporter les efforts qu'ils reçoivent.

Les massifs supports appareillage électrique sont exécutés en béton armé dosé à 300kg/m<sup>3</sup> noyés dans la forme du sol. Leur niveau supérieur est celui du sol fini avec lequel ils forment un ensemble.

Le scellement des tiges filetées se fait au moment de la mise en œuvre du béton.

Il appartient à L'entrepreneur de déterminer les dimensions économiques des massifs par le calcul en fonction des efforts qui s'y exercent (voir CSTG révisé) et des caractéristiques du terrain selon l'étude géotechnique.

La méthode de calcul recommandée par l'ONEE - Branche Electricité- est celle dite du RESEAU D'ETAT.

Le passage du câble de terre à travers le dallage ou les pointes de diamant doit se faire dans des tubes orange ou des rainures.

**Les massifs sont à régler au mètre cube de tous les bétons armés et non armés mis en œuvre toutes sujétions comprises.**

#### **III.2) Caniveaux extérieurs pour câbles BT**

Les caniveaux collecteurs sont existants, l'Entrepreneur les prolongera pour desservir les nouvelles installations.

Le tracé et les types de caniveaux BT sont indiqués sur la vue en plan des installations. Ils sont en béton armé dosé à 300kg/m<sup>3</sup> directement coulés sur place. La mise en œuvre du béton doit être faite en une seule fois pour le corps du caniveau et son chanfrein ;

La partie supérieure des caniveaux à réaliser est située à la côte des caniveaux voisins après fixation des ferrures.

Les eaux d'infiltration empruntant les caniveaux doivent être évacuées à l'extérieur du poste moyennant des buses  $\Phi 10\text{cm}$  raccordés aux caniveaux.

Les caniveaux à réaliser au poste de Bourdim destinés à l'extension seront similaires aux existants et conformes aux spécifications du plan ONEE - Branche Electricité- n° SRP 1 ou aux spécifications du CSTG révisé.

**Les caniveaux sont à régler aux mètres linéaires pour l'ensemble toutes sujétions comprises de terrassement, d'évacuation des déblais, de fourniture et de scellement des consoles.**

### **III.3) Dallettes pour caniveaux extérieurs existants**

L'Entrepreneur aura à sa charge la confection des dalles supplémentaires pour remplacement de l'ensemble des celles endommagées des caniveaux existants.

**Cette rubrique est à régler à part à l'Unité.**

### **III.4) Aménagement de la plate-forme.**

Après achèvement des travaux, la plate-forme située à l'intérieur de la clôture à construire et la zone d'extension sont recouvertes d'une couche de gravillon 15/25 de 10 cm d'épaisseur reposant sur la dernière couche de tout venant fortement compacté.

Cette surface est recouverte d'un désherbant genre Wedazine ou similaire.

L'épandage du désherbant doit se faire avant la mise en place de la gravette et en présence d'un représentant de l'ONEE - Branche Electricité-.

**L'aire gravillonnée avec épandage du désherbant est à régler au mètre carré.**

## **IV - DIVERS**

### **IV.1) Essais et contrôles des bétons:**

L'entrepreneur devra tenir en permanence sur le chantier des récipients ou éléments de matériaux disponibles à des prises de prélèvements pour étude, essais ou analyses.

Des prélèvements de six (06) éprouvettes chacun pour le contrôle des bétons des différents ouvrages sont à prévoir pendant toute la durée des travaux.

Les prestations de ces prélèvements et d'écrasement des bétons sont à la charge de L'entrepreneur.

Les prélèvements des éprouvettes de béton sont à effectuer par L'entrepreneur en présence de représentant de l'ONEE - Branche Electricité- et sont transportés au Laboratoire pour écrasement à 7 jours et 28 jours.

Si après écrasement des échantillons de béton ou de matériau préparé ne répondent pas aux caractéristique fixées par les règles du CCBA 68 révisé en 70, tous les ouvrages coulés le jour du prélèvement désignés lors du contrôle seront détruits et reconstruits aux frais de L'entrepreneur, indépendamment des dommages et intérêts que l'ONEE - Branche Electricité- se réserve de revendiquer pour le retard apporté aux travaux et les perturbations que cela pourrait apporter à l'ensemble des ouvrages.

Les commentaires des essais d'écrasement des bétons ou des matériaux réalisés par le laboratoire doivent obligatoirement figurer sur les rapports des essais à transmettre à l'ONEE - Branche Electricité-.

## **ARTICLE .5 ETUDES ET TRAVAUX D'APPAREILLAGE HT**

L'entrepreneur est tenu de donner au stade de l'offre la liste, les caractéristiques et l'origine du matériel HT et BT (raccords, connexions, appareillage, etc.), qu'il envisage de fournir.

Les raccords devront être fournis par un fabricant agréé par l'ONEE - Branche Electricité-. L'entrepreneur est tenu de fournir un certificat d'origine de ces raccords.

### **5.1 - Charpentes et châssis supports d'appareils :**

La charpente devra être identique dans sa conception à la charpente existante, elle sera réalisée conformément au Cahier des Spécifications Techniques Générales révisé et aux plans types ONEE - Branche Electricité-. Toute la charpente sera démontable.

Les fournitures métalliques suivantes ainsi que leur installation sont à la charge de l'Entrepreneur :

- Les portiques d'ancrages
- Les supports de l'appareillage HT.
- Les tiges de scellement des supports métalliques  $\phi 36$  et 18 mm, longueur 0.80m équipées de 2 écrous, 1 contre écrou et 2 rondelles.
- Les gabarits pour le scellement des crosses.
- Les coffrets de regroupement courant et tension.
- Les plaques de dénomination des travées départs, les indices de repérage horaire grands modèles, et les macarons de repérage des appareils de coupure.
- Les caillebotis pour sectionneurs.

### **5.2 - Equipement haute tension :**

L'entrepreneur aura à sa charge le transport, le montage, le raccordement et la mise en service de l'ensemble du matériel y compris celui livré par l'ONEE - Branche Electricité-.

Tous les organes de coupure (disjoncteurs, sectionneurs, etc...) doivent être équipés par des interlocks de signalisation de position au système numérique; pour affichage.

Le matériel à installer et à raccorder comprend essentiellement :

❖ **Deux travées départ 60 kV "Jerada" type extérieur, à équiper chacune comme suit:**

- 1 sectionneur tripolaire 72,5 KV - 1250 A, 25 kA/1sec avec MALT, à trois colonnes à commande mécanique (avec boîtier de signalisation)
- 3 combinés de mesure 72,5 KV :TC 200-400/5-5 A cl 0,5 - 5P20 P=50VA  
:TT 60000/V3 / 100/V3 cl 0,5 - P=200VA
- 1 disjoncteur tripolaire 72,5 KV - 1250 A à commande électrique à ressort, isolement à SF6 et  $I_{cc} = 25kA$ ,
- 1 sectionneur tripolaire 72,5 KV - 1250 A 25 kA/1sec sans MALT, à trois colonnes à commande mécanique (avec boîtier de signalisation)
- Les coffrets de regroupement pour les circuits courant et tension.
- Les charpentes supports appareils HT,
- Le portique d'ancrage **semblable à l'existant**
- Fourniture de 3 chaînes d'ancrage 60 kV à 8 éléments avec éclateurs et contre poids
- Fourniture et montage de tous les raccords et connexions HT,
- Les connexions HT des départs 60 kV en câble 181,6 mm<sup>2</sup> Almélec,
- Réseau de mise à la terre avec accessoire et raccords
- Une tranche BT, fibre optique avec accessoires,
- Les câbles BT nécessaires, ils seront armés et anti inductifs,
- Les connexions souples en câble Almélec 181,6 mm<sup>2</sup>.
- Les raccords correspondants à brides, fixes, souples, cuivre, Alu ou bimétals.
- Les crosses et les tiges de scellement des supports métalliques.
- La plaque de nomination du départ HT.



- Les indices de repérage horaires grand modèle.
- Les macarons de repérage pour les appareils de coupure et l'appareillage HT.
- Les gabarits de réglage.
- L'éclairage des nouvelles installations

Ces travées seront raccordées au jeu de barres 60 kV existant et à la ligne qui sera réalisée dans un autre AO, la fourniture et le raccordement des descentes en câble almélec 181,6 mm<sup>2</sup> y compris les raccords et accessoires (coté jeu de barres et ligne) seront à la charge du contractant objet du présent AO.

### **5.3- Eclairage, prises de courant**

L'éclairage de l'extension 60 kV au poste de Sais sera réalisé par des tubes fluorescents étanches, démontables par le bas, équipés de tubes de protection et lampes fluorescentes de 40 W au minimum, fixés sur les portiques, soit six foyers d'éclairage.

L'éclairage du poste est alimenté à partir du coffret d'éclairage par 1 départ basse tension, équipé d'un disjoncteur différentiel 10A-30 mA. Le foyer lumineux prend son alimentation à partir de la boîte en fonte de dérivation correspondante, contenant un disjoncteur modulaire 2A.

L'installation de ces boîtes n'est pas admise dans les caniveaux.

La commande de l'éclairage sera réalisée et sera prévue à 2 points, à partir du coffret d'éclairage.

La prise de courant au poste extérieur 60 kV sera étanche sous enveloppe métallique, bipolaire, 32A (Ph +T). Cette prise de courant sera protégée par un disjoncteur différentiel tétrapolaire 25A-30 mA installé au coffret d'éclairage.

## **ARTICLE 6 -TRAVAUX D'APPAREILLAGE BASSE TENSION**

### **6.1- GENERALITES :**

L'Entrepreneur est tenu de joindre à l'offre technique le type et la marque de tout le matériel de protection et contrôle commande.

Les protections seront en technologie numérique à adapter aux tranches BT de matériel conventionnel. Tous les équipements d'intégration et de paramétrage des informations des nouvelles tranches dans le système de supervision sont à la charge du contractant.

Ce matériel est déclaré conforme techniquement par l'ONEE - Branche Electricité- s'il répond strictement aux conditions suivantes :

- 1- Répondre aux principes des spécifications techniques de l'ONEE - Branche Electricité-, aux schémas unifilaires B.T et aux fonctions des schémas types (une documentation technique détaillée, en langue française, devra être jointe dans la soumission).
- 2- Ayant déjà subi avec succès les tests de conformité par un laboratoire de renommée internationale (un certificat de test daté et cacheté devra être joint dans la soumission).
- 3- Etre déjà utilisé pendant au moins deux (2) ans dans l'un des organismes d'électricité de transport d'énergie dont le réseau est similaire à celui de l'ONEE - Branche Electricité- (EDF ou REE ou ENEL etc.); la preuve écrite d'utilisation et de satisfaction de l'un des organismes dûment signée et datée doit être jointe à la soumission.

En plus, L'Entrepreneur joindra dans sa soumission :

- Les schémas de principe (schéma unifilaire B.T) des différentes tranches.
- La répartition des tranches basse tension dans les armoires tout en respectant la notion de tranche indépendante.

L'examen des offres techniques des équipements numériques effectué par l'ONEE - Branche Electricité-, ne dégagera en rien la responsabilité de L'Entrepreneur lors de la mise en service de ces équipements, qui devront remplir toutes les fonctions indiquées dans les spécifications techniques et plans types ONEE - Branche Electricité-.

Le constructeur devra garantir la pérennité de la maintenance de son matériel durant une période d'au moins (10) dix ans, à compter de la date de sa mise en service.

L'Entrepreneur devra fournir tous les documents rédigés sous forme de manuels en langue française, tout document rédigé en une langue autre que le français ne sera pas pris en considération.

Toutes les fonctions et exigences demandées dans le cahier des charges doivent être fournies en offre de base, même si parfois elles figurent en offre optionnelle dans la notice technique du constructeur.

Les programmes d'Interface « Homme - Machine » doivent être fournis en langue française. L'installation, et la copie de ceux-ci ne doivent être conditionnées par aucune clé ou jetons électroniques.

Toutes les protections numériques doivent garder tous les réglages affichés en cas de perte alimentation.

Le Constructeur doit assurer que son matériel conserve l'intégralité des fonctions pour lesquelles il a été conçu dans les conditions nominales lors de certaines dates butoirs.

Les protections doivent être dotés d'un protocole de communication ouvert et hétérogène (IEC61850 ou similaire).

**N.B :**

- Les relais de protections doivent au moins répondre aux principes des spécifications disponibles à l'ONEE - Branche Electricité-. La séparation des fonctions de protections au niveau des tranches BT, devra être faite suivant les schémas unifilaires figurant dans l'ANNEXE BT.
- Tous Les équipements de protection et de contrôle commande devront être adaptés aux caractéristiques techniques des réducteurs de mesure prévus dans le cadre du présent dossier.
- Les ordres de déclenchement issus des protections devront être acheminés directement aux disjoncteurs.
- L'Entrepreneur est tenu de respecter la notion de tranche indépendante (chaque tranche devra être équipée par son propre calculateur de tranche).
- Le plan d'équipement des armoires de toutes les tranches B.T devra être présenté à l'ONEE - Branche Electricité- pour approbation avant d'entamer les travaux d'équipement.
- Les fonctions Réenclencheur avec contrôle de tension et protection à manque de tension peuvent être intégrés indifféremment dans l'un ou l'autre des boîtiers protection à condition de réaliser ces fonctions telles que définies dans les schémas type ONEE-Branche Electricité-.
- Les équipements numériques de protection et contrôle commande seront dotés d'horloges internes avec datation à temps réel.

**ARMOIRES DE RELAYAGE :**

L'attention de l'Entrepreneur est attirée sur le fait que tous les équipements des tranches basses tensions seront installés dans des armoires au standard 19". Ces armoires devront être conformes aux spécifications techniques de l'ONEE-Branche Electricité- (avec éclairage, thermostat température ambiante et porte en face avant transparente).

Ces armoires seront entièrement câblées et équipées, soit par le constructeur des protections et automatismes, soit par un ensemblier spécialisé dont les références doivent être vérifiées et

validées par ce constructeur. Dans tous les cas l'Entrepreneur doit faire appel à ce constructeur pour établir, avant expédition sur site, le protocole certifié et signé par lui même qui précise que :

- Le contrôle visuel de l'armoire et que le montage et le raccordement des différents équipements répondent aux exigences du matériel de sa fabrication.
- La vérification et les essais mécaniques, électriques et diélectriques des armoires qui sont complètement équipées et câblées ont été effectués par lui même. Sur la base des normes en vigueur dans ce domaine.
- Le résultat des essais devra faire l'objet d'un procès verbal à fournir à l'ONEE - Branche Electricité- suffisamment à l'avance avant expédition sur site.
- L'Entrepreneur doit fournir des armoires propres à chaque tranche afin de respecter la notion de tranche indépendante.
- Dans le cas où un équipement est commun à plusieurs tranches, il devra être installé dans une armoire indépendante.
- L'aération de chaque armoire doit être étudiée et adaptée selon l'emplacement de cette armoire.
- Le plan d'équipement des armoires de toutes les tranches BT devra être présenté à l'ONEE - Branche Electricité- pour approbation avant d'entamer les travaux d'équipement.
- La couleur de toutes les armoires et coffrets devra être « RAL 7032 ».
- Toutes les armoires seront installées dans la salle de relaiage existante. L'Entrepreneur devra proposer les dispositions des armoires de relaiage qu'il devra soumettre impérativement à l'avis de l'ONEE - Branche Electricité-.
- La fourniture des supports des armoires sera à la charge de l'Entrepreneur.

## **6-2- CONSTITUTION DES TRANCHES BASSE TENSION**

Les équipements des tranches basses tensions seront installés dans des armoires au standard 19". Ces armoires devront être conformes aux spécifications techniques de l'ONEE-Branche Electricité- avec éclairage et porte en face avant transparente.

Le plan d'équipement des armoires de toutes les tranches B.T devra être présenté à l'ONEE-Branche Electricité- pour approbation avant d'entamer les travaux d'équipement.

L'ENTREPRENEUR est chargé de la réalisation des fonctionnalités prévues dans les schémas types, les tranches suivantes :

- Deux tranches départs 60 KV
- Extension de la tranche générale
- Extension du tableau de commande
- Extension des services auxiliaires à courant alternatif et continu

### **1) Tranches départs H.T**

L'Entrepreneur doit réaliser les fonctionnalités du schéma unifilaire BT de protection « DIR N60 D-C », aux principes des spécifications Techniques et le plan type ONEE - Branche Electricité- (DTR/RE/CC-204) et tenant compte de :

- La tranche départ 60kV doit être équipée de **deux protections de distance de marque distincte**, l'une des deux protections intégrera la protection directionnelle à puissance homopolaire à temps inverse. Ces deux protections doivent être de constructeurs différents.
- **Les deux protections de distances et le calculateur de tranches doivent être dans des (3 boîtiers) distincts, le calculateur de tranche doit être indépendant**
- Réalisation de toutes les fonctions de l'automatisme de reprise de service ARS telles qu'elles sont indiqués dans le plan type «DTR/RE/CC-204» (Réenclencheur, contrôle de synchronisme, Inversion de consigne, etc...).

- Les fonctions réenclencheur avec contrôle de tension et protection à manque de tension peuvent être intégrés dans le boîtier de protection directionnelle à condition de réaliser ces fonctions telles qu'elles sont définies dans les schémas type ONEE - Branche Electricité-
- Un calculateur de tranche sera dédié pour chaque tranche.
- Les commandes et le maintien des consignes des programmes du réenclencheur et de la protection à manque de tension doivent effectuées par le moyen de paramétrage et par des boutons à émission avec des relais bistables à l'extérieure de la protection numérique.
- Les appareils de mesures indicateurs (3A, 1V, 1W, 1VAR), commutateur de voltmètre, les commandes, le synoptique, etc.. de la tranche départ 60kV seront installés sur le tableau de commande existant.
- La fonction F25 (synchrochek) doit être réalisée dans deux boîtiers différents et doivent être exploitées en parallèle.
- Les protections de distance multichaînes devront être de constructeurs différents et devront aussi permettre un réglage pour lignes longues et être insensibles aux surcharges (réglage R et Phi charge souhaitable), et devront être équipées de systèmes de télé action standard y compris le Téléverrouillage, de systèmes de compensation de la mutuelle homopolaire pour lignes parallèles.
- La supervision des circuits de déclenchement
- ~~Le télédélestage wattmétrique IME, IMA et le télé délestage asservi au déclenchement sur le réseau~~
- La tranche départ 60KV sera équipée en armoire sera installée dans la salle de relaying existante.

## **2) Extension de la tranche générale existante**

L'Entrepreneur doit réaliser l'extension de la tranche générale existante par la fourniture, l'installation et le raccordement de cablage des signalisations sur le Consignateur d'états (INDACTIC) et des TS, TC et TM sur PA SIEMENS existantes.

Les signalisations des nouvelles tranches seront raccordées au consignateur d'état via le châssis répartiteur existant par liaison fil de section 0,9 mm<sup>2</sup> fourni, installé, la programmation des nouvelles signalisations sera effectuée par l'ONEE-BE (DTO/XO), les défauts et alarmes seront traités par la tranche générale existante, par conséquent cette tranche générale doit être complétée par l'entrepreneur avec l'adjonction de tout le matériel et relaying nécessaire à cette extension ( relaying ,verrine des signalisations etc..)

**La fourniture et installation du relaying nécessaire, L'entrepreneur doit prévoir la fourniture, la pose, le repérage, le dénudage des câbles armés anti-inductif de section 0,9 mm<sup>2</sup> reliant les ICS et le consignateur d'état via le châssis répartiteur.**

- **Le raccordement des signalisations des nouvelles tranches sur le consignateur d'état seront à la charge de l'entrepreneur en présence des agents de l'ONEE-BE.**
- Le Raccordement des télésignalisations, télémessures et télécommandes des nouvelles tranches au châssis répartiteur existant installé à la salle HF sur réglettes waraping.
- L'alimentation des nouvelles tranches à partir des services auxiliaires existants (armoires et coffrets) y compris la fourniture et la pose des disjoncteurs BT correspondants (antennes, tranches BT, CE, moteurs disjoncteurs, chauffage, chauffages disjoncteurs, etc ...).

Toutes les fournitures nécessaires au déplacement de ces appareils seront à la charge de l'Entrepreneur.

## **3) Extension du tableau de commande**

Le tableau de commande est existant et extensible, l'Entrepreneur aura à sa charge les fournitures suivantes :

- Fourniture et installation du synoptique

- Aménagement des platines existantes pour les départs 60kv toute en inspirant des équipements sur platines existants.
- Le TPL, le commutateur de choix de tension de tension, la clef de synchronisation, les appareils indicateurs ,3A, 1V ,1MW, 1MVAR à zéro centrale avec doubles échelles pour le deuxième rapport seront installés dans le tableau existant.
- Les verrines de 6 cases pour les signalisations doubles (manque ligne, défaut disjoncteur, fonction protection, déclt MU, défaut tranche) seront fournis et installés par l'Entrepreneur.

#### **4) Extension des services auxiliaires**

Les services auxiliaires sont installés dans des armoires existantes, leur complément d'équipement sera réalisé suivant le plan type DTR/RE/CC-110 et conformes aux spécifications techniques générales.

Le Contractant doit prévoir l'alimentation des nouvelles tranches BT à partir des armoires CA (380/220 Vcc) et CC 127 Vcc, 48Vcc existants y compris le raccordement.

La fourniture la pose et le raccordement et mise en service de tout le matériel nécessaire à cette extension seront à la charge du contractant.

Le raccordement des disjoncteurs BT aux jeux de barres courant continu 48 Vcc dans l'armoire des services auxiliaires CC et CA (48 Vcc, 127 Vcc et 380 Vca) sera effectué en présence des agents ONEE-BE (Division Exploitation Transport Oujda).

#### **5) Câblage et repérage**

L'Entrepreneur fournira, posera et raccordera la totalité des câbles basse tension et autres types de liaisons nécessaires à la réalisation des nouvelles installations. Les câbles basse tension seront conformes au cahier des spécifications techniques générales et seront armés et anti inductifs.

Les câbles téléphoniques destinés vers la salle HF seront de diamètre 6/10 mm et munis d'une protection mécanique et protégés contre les perturbations électromagnétique. Le blindage des câbles sera relié à la terre aux deux extrémités, la méthodologie de leurs mises à la terre est indiquée dans le CSTG.

Les liaisons destinées vers la salle H.F, si elles sont proposées en câbles téléphoniques, seront de diamètre 6/10mm, exclusivement en cuivre, munis d'une protection mécanique et protégés contre perturbations électromagnétiques. Pour des raisons de raccordement comptabilité avec les équipements de télécommunication, toute autre technique de liaisons (fibre optique, liaison RS etc.) doit être soumis à l'ONEE-BE pour approbation.

Toutes les liaisons destinées vers la salle H.F, seront fournies posées et raccordées par l'Entrepreneur.

Afin d'éviter tout endommagement, l'Entrepreneur doit étudier la pose, l'acheminement et le type de protection mécanique de tous les câbles y compris les liaisons en fibres optiques du réseau de communication.

Les câbles des téléactions qui aboutissent aux équipements H.F seront armés et blindés de section 1,5mm<sup>2</sup> à raccorder sur un bornier qui sera défini par ONEE-BE. Ces câbles ne devront pas regrouper plusieurs fonctions.

L'Entrepreneur fournira et installera l'ensemble des étiquettes nécessaires au repérage des armoires des coffrets, câbles, et tout le matériel B.T de protection et contrôle commande, etc.)

Le repérage de dénomination des différents tranches B.T devra être en bilingue (Arabe - Français).

#### **6) Comptage**

Les départs 60kV, seront équipés par des compteurs numériques de classe 0,5. Tous ces compteurs seront munis d'une carte d'alimentation auxiliaire 48Vcc.

Ces comptages seront de type rack 19 pouces (montage saillie prises avant pour les services auxiliaires) et fournis avec les accessoires de programmation et de relevé (un logiciel et deux ports optiques pour PC et TSP). Ils devront être prévus dans les armoires de leurs tranches respectives.

**Nota** : Tous les compteurs devront être raccordés sur les secondaires "mesure" des TC respectifs.

## **ARTICLE 7. CONTROLES, DOCUMENTATION, FORMATION, GARANTIE, MAINTENANCE, ET RECHANGE**

### **1 - CONTROLES, VERIFICATIONS ET ESSAIS**

Pendant la période des contrôles, vérifications et essais sur site, L'entrepreneur doit prévoir un groupe électrogène triphasé 4 fils de puissance suffisante pour effectuer des essais des installations électriques du poste. Ce groupe sera équipé de tous les accessoires nécessaires (câble, disjoncteur, prises, coffret, etc...) et sera approvisionné en carburant par L'entrepreneur.

### **2 - DOCUMENTATION ET ACCESSOIRES**

L'entrepreneur devra fournir tous les documents rédigés sous forme de manuels en langue française, tout document rédigé en une langue autre que le français ne sera pas pris en considération.

#### **1) Documents techniques à présenter avec l'offre**

- Notices techniques des différents équipements utilisés avec liste et indication du fabricant, du type.
- Liste de matériel avec type et marque.
- Liste des déviations aux spécifications ONEE - Branche Electricité-.
- Références et certification.
- Schémas électriques de raccordement des équipements avec les circuits extérieurs.
- Protocoles d'essai de type avec indication du laboratoire d'essai.

L'offre technique ne sera pas prise en considération si toutes ces informations ne sont pas fournies.

#### **2) Documents à fournir par L'entrepreneur retenu**

- Performances et caractéristiques techniques détaillées des différents équipements utilisés avec liste et indication du fabricant, du type.
- Notices et documents détaillés du principe de fonctionnement des protections, du poste de conduite locale, des calculateurs de travées etc....
- Une liste des opérations à effectuer, avec la méthode d'essais.
- Documents de configuration.
- Guide utilisateur.
- Guide de mise en service et de maintenance.
- Guide installateur.
- L'affectation des entrées/sorties.
- PV des résultats d'essais de réception du matériel en usine du constructeur.
- Programme de formation détaillée destiné au personnel ONEE-Branche Electricité- sur les équipements numériques.

### **3) Consistance et limite de la fourniture, accessoires**

- Tous les documents d'identification des appareils (plans, schémas et caractéristiques)
- Sept (7) exemplaires des notices de raccordement, maintenance et paramétrage.
- Un PC portable de dernière génération et compatible avec tous les équipements numériques du poste, équipé de logiciels "IHM" de ces équipements. Les accessoires de liaison devront aussi être fournis.
- En double exemplaires, les logiciels de configuration de la base de données, de paramétrage, de perturbographie etc. de tous les équipements numériques.
- Les copies du soft incluant tous les réglages, paramétrage etc. de tous les équipements.

### **3 - FORMATION SUR LES EQUIPEMENTS NUMERIQUES**

La formation complète en langue française au MAROC sera assurée pour les agents ONEE- Branche Electricité- au frais de L'Entrepreneur.

#### **Conditions de réalisation :**

La formation doit être réalisée avant d'entamer les opérations d'étalonnage, de réglage, d'essais des équipements de protections et de contrôle commande et de la mise en service des nouveaux ouvrages.

Tous les moyens nécessaires pour assurer cette formation (matériels, local de formation, etc..) sont à la charge de L'entrepreneur.

L'accord de l'ONEE - Branche Electricité- par écrit sur le programme détaillé de chaque module et la date y afférente est obligatoire.

#### **Animation :**

La formation doit être assurée impérativement par un spécialiste du constructeur relatif à chaque équipement. Cette formation sera assurée en langue française au MAROC ;

#### **Durée la formation :**

La durée de chaque module de formation est de 02 jours

#### **Population concernée (10 Agents ONEE - Branche Electricité-) :**

- 04 agents de conduite
- 04 agents de contrôle commande
- 02 agents de maintenance expertise et configuration

#### **Objectifs attendus et programmes de formation :**

L'entrepreneur aura à assurer, à sa charge la formation technique et pratique complète du personnel ONEE - Branche Electricité-, sur les protections et équipements contrôle et commande numériques complets, tels que, UCL, système de contrôle et commande numérique, passerelles, etc.). Les modules de formations proposés sont :

#### **M1 – Formation des agents de conduite**

##### **Objectifs :**

- Effectuer des modifications de paramètres d'exploitation.

##### **Programme de la formation technique et pratique :**

- Collecter l'ensemble des données nécessaires à l'analyse des incidents électriques d'exploitation : consignation d'états et réglages des protections automatés,

- Modifier les paramètres d'exploitation.

### M2 – Formation des agents de Maintenance Expertise et Configuration

Programme de la formation technique et pratique :

- Expliciter les mécanismes d'acquisition, datation, groupement, remise en chronologie et diffusion des différentes informations
- Utiliser des outils de diagnostic
- Décrire et commenter l'organisation générale de la chaîne de configuration et de paramétrage et effectuer des modifications de configuration
- Gérer les bases de données (sauvegarde / restauration, import / export, consultation, édition)
- Créer les bases de données par équipement destinataire en vue de leur chargement
- Configurer un automatisme (par exemple asservissement, etc.) de poste avec les outils disponibles et connaître le processus de développement de cet automatisme.
- Charger les bases de données.

### M3- Formation sur les automates et protections

Objectif :

- Savoir effectuer les essais de mise en service des protections
- Intervenir sur les protections et leur appliquer des paramétrages, configurations et des réglages.
- Savoir définir les réglages des protections et automates
- Savoir analyser les incidents à partir des informations de consignation d'états et de perturbographie.

Programme de la formation technique et pratique :

- Décrire et lister un rappel sur les principes de fonctionnement et l'implantation des fonctions de protections concernées
- Décrire et lister les paramètres des automatismes et protections, les principes généraux de réglage, les possibilités de configuration paramétrage,
- Rapatrier et exploiter les enregistrements, les listes de consignation d'état et les réglages des protections et automates à l'aide des logiciels d'analyse
- Identifier les causes d'une anomalie
- Réaliser des interventions avec les outils nécessaires
- Savoir configurer, paramétrer et gérer des données
- Assurer la détection de panne, remplacement de sous-ensembles défectueux,
- Savoir analyser les résultats des différents autocontrôles disponibles
- Savoir identifier les causes d'une anomalie
- Configurer les protections et automatismes internes,
- Créer et mettre en œuvre des logiques programmables internes

**Documentation :**

La fourniture d'une documentation complète et en nombre suffisant sur les différentes parties du programme, en langue française sur support papier et sur CD.

### 4- FORMATIONS SUR LES: DISJONCTEURS HT

Dans les mêmes conditions citées ci-dessous, une formation théorique et pratique sur les disjoncteurs HT, sera réalisée par le spécialiste des constructeurs respectifs de ces équipements à la charge de l'entrepreneur.

Tous les moyens nécessaires pour assurer cette formation (matériels, local de formation, etc..) sont à la charge de L'Entrepreneur.



Les modules de formations listés ci-avant doivent être échelonnés dans le temps, afin d'assurer la disponibilité des agents ONEE -Branche Electricité- concernés par plusieurs modules de formation. A cet effet,

L'Entrepreneur doit tout mettre en œuvre en liaison avec le spécialiste du constructeur pour assurer cet échelonnement.

L'accord de l'ONEE -Branche Electricité- par écrit sur le programme détaillé de cette formation et la date y afférente est obligatoire.

## **5- GARANTIE**

L'entrepreneur est tenu d'assurer la garantie de fonctionnement des équipements numérique intégré fourni pour une durée de 12 mois après la date de leur mise en service. Cette garantie devra notamment couvrir l'intervention, le dépannage et la fourniture des pièces de rechange à remplacer durant cette période. En cas de défaillance dans un équipement numérique ayant pour conséquence l'indisponibilité partielle ou totale d'un ouvrage, L'entrepreneur est tenu de dépêcher un spécialiste au poste dans les 48 heures suivant la demande de l'ONEE - Branche Electricité- notifiée par Fax.

## **6 - EQUIPEMENT DE RECHANGE**

### **Départ H.T**

Le soumissionnaire doit prévoir la fourniture d'une protection numérique intégrée identique à la protection principale installée sur la tranche de départ HT comprenant l'ensemble des fonctions de la bibliothèque et un calculateur numérique intégré identique au calculateur principal installé sur la tranche comprenant l'ensemble des fonctions de la bibliothèque logicielle pour rechange (1 PROTECTION DE DISTANCE + 1 CALCULATEUR).

Le soumissionnaire doit prévoir aussi la fourniture du matériel suivant:

- Un onduleur 48Vcc/220Vca,
- Un disjoncteur tripolaire 72,5 KV – 1250 A à commande électrique à ressort, isolement à SF6 et  $I_{cc} = 25kA$ ,
- Un dispositif de remplissage SF6,
- 3 combinés de mesure 72,5 KV : TC 200-400/5-5 A cl 0,5 – 5P20 P=50VA  
: TT 60000/V3 / 100/V3 cl 0,5 – P=200VA
- Un sectionneur tripolaire 72,5 KV- 1250 A, 25 kA/1sec avec MALT, à trois colonnes à commande mécanique (avec boîtier de signalisation)

## **ARTICLE 8. ANNEXES BT**

### **8-1) AFFECTATION ARMOIRES DE TRANCHES**

L'entrepreneur respectera la notion de tranche indépendante.

L'affectation des armoires devra se faire comme suit :

- Une armoire par tranche départ HT.

### **N.B :**

Le plan d'équipement des armoires de toutes les tranches BT devra être présenté à l'ONEE - Branche Electricité- pour approbation avant d'entamer les travaux d'équipement.

Les équipements montés dans les armoires doivent être à une hauteur minimale de 40 cm du sol.

### **8-2) PROTECTIONS ET UNITES DE TRAVEES**

### **8.2.a) INTERFACE HOMME MACHINE**

Le programme "Interface Homme - Machine" doit être fourni en langue française. L'installation, et la copie de celui-ci ne doivent être conditionnées par aucune clé ou jetons électroniques.

Le dialogue opérateur (paramétrage, réglage, lecture des données, transfert de fichiers éventuellement programmation etc..) des appareils de conception numérique (protection, unité de travée etc..) est effectué localement, via un micro-ordinateur ou un PC portable, et éventuellement par clavier et afficheur situés sur la face avant de l'appareil.

L'utilisateur doit être assisté par des menus clairs, simples et n'exigeant pas des connaissances informatiques particulières. Le travail en direct ou en différé doit être possible.

Le dialogue "Homme - Machine" doit entre autres permettre :

- Le choix des fonctions.
- La lecture ou modification des réglages.
- Le paramétrage des fonctions spécifiques.
- La configuration des entrées/sorties.
- La lecture des événements horodatés en temps réel (comptes rendus de défauts, informations issues du diagnostic interne etc...)
- La perturbographie (avec logiciel support fourni)
- L'aide à la mise en service: lecture des grandeurs de service, contrôle du sens de surveillance (Orientation) lorsqu'il s'agit de relais directionnels, etc....
- Le transfert de fichiers vers ou à partir de l'appareil.
- L'utilisation d'un mot de passe
- Les entrées et les sorties binaires devront pouvoir être configurables et en nombre suffisant pour s'adapter aux plans type ONEE-BE.

Le contrôle de compatibilité de version logicielle lorsqu'il s'agit de transfert de fichiers réalisés en différé, ainsi que le contrôle de plausibilité quant aux valeurs introduites doit être assurés.

Les appareils restent une entité entièrement autonome qui remplit sa fonction même si le dialogue est établi avec l'utilisateur.

### **8.2.b) AUTOCONTROLE**

Pour accroître la fiabilité et la disponibilité des appareils numériques, ceux-ci devront intégrer un système d'autocontrôle et de diagnostic internes permanents ne nécessitant aucun arrêt ou dégradation de leurs fonctions.

Toute perturbation du bon fonctionnement d'un appareil est suivie par:

- Une tentative de réinitialisation et de redémarrage du processeur si la panne de celui-ci n'est pas importante.
- Le verrouillage éventuel de la protection selon l'évaluation de la panne afin d'éviter toute action intempestive de la protection.
- L'enregistrement des messages d'anomalies et la restitution d'une information d'alarme sur un contact de sortie.

### **8.2.c) INTERFACE DE COMMUNICATION**

Le dialogue en local s'effectue via une interface de communication située sur la face avant de l'appareil. Le dialogue à distance s'effectue via une interface de communication située à côté des bornes de raccordement de la protection.

**8-3) REENCLENCHEUR TRIPHASE AVEC CONTROLE DE TENSION**

Il assure les fonctions suivantes :

- Prise en compte de l'information enclenchement ; cette information démarre les fonctions blocage et récupération et désarme les automates de réenclenchement.
- Blocage : cette fonction interdit des réenclenchement successifs sur défaut permanent.
- Récupération : lorsqu'il est en récupération, le disjoncteur ne peut être enclenché (pression du fluide de commande insuffisante).
- Enclenchement du disjoncteur, après contrôle des conditions de tension soit sur démarrage par protection, soit sur demande d'enclenchement en manuel ou par Télécommande.
- La mise en route n'est effective que s'il y a absence de blocage et si le disjoncteur était fermé avant l'apparition de l'ordre de mise en route. L'équipement reçoit les tensions ligne et barres et vérifie les conditions de tension (présence ou absence de U ligne, présence ou absence de U barres, rebouclage possible ou non). Il exécute les ordres d'enclenchement suivant les consignes fixées :
  - Renvoi de tension barres/ligne.
  - Renvoi de tension ligne /barres.
  - Rebouclage.
  - Enclenchement hors tension.
- L'ordre d'enclenchement en manuel (depuis l'unité de travée ou l'unité centrale), par Télécommande est exécuté via les trois premières consignes même si le réenclencheur est hors service.
- Inversion des consignes : il est possible de faire soit l'inversion systématique, soit le seul changement de rebouclage à renvoi ligne et/ou barres; Les consignes doivent aussi être télécommandées.
- Désarmement : le cycle en cours est désarmé lors de l'enclenchement ; il est également prévu un désarmement automatique si le réenclenchement n'a pas eu lieu après un temps donné.

**8-4) PROTECTION MANQUE TENSION (MU)**

Les protections à manque de tension H.T sont utilisées pour déclencher les disjoncteurs des départs H.T lors d'une absence de tension détectée sur le jeu de barres et sur les lignes du poste. Elles permettent aussi d'effectuer automatiquement la remise sous tension du jeu de barres à partir de la première ligne par laquelle la tension réapparaît, et de rétablir les autres départs via leurs réenclencheurs respectifs.

Le procédé utilise les fonctions suivantes :

**8-4-a) Fonction "Déclenchement"**

La protection prend en compte la position du disjoncteur et contrôle en permanence la présence de la tension ligne et de la tension barre. Lorsque ces deux tensions baissent au-dessous d'un seuil de réglage prédéfini, et à la fin d'une temporisation nécessaire pour éviter le fonctionnement sur une baisse fugitive de la tension, la protection ordonne:

- Le déclenchement du disjoncteur.
- La signalisation manque de tension.
- La signalisation protection en veille.
- Le verrouillage de la signalisation discordance "TPL - disjoncteur ".

**8-4-b) Fonction "Remise sous tension des barres du poste"**

Dès qu'un retour de tension est détecté sur une ligne, la protection du départ correspondant se comporte en maître vis à vis des protections à manque de tension des autres départs et contrôle que :

- La tension ligne est normale.
- L'état de veille est toujours présent.
- La tension barres est absente.
- Il n'y a pas d'enclenchement en cours sur un autre départ.

Et élabore :

- Le verrouillage de la chaîne d'enclenchement direct des protections MU des autres départs. Le seul disjoncteur du départ qui a constaté en premier le retour de tension devra mettre le jeu de barres sous tension pour éviter les faux couplages en cas de retour simultané de tension.
- Un ordre direct d'enclenchement au disjoncteur.
- La présence de la tension sur les barres provoque le retour de la protection à l'état normal de surveillance.

#### **8-4-c) Fonction "Remise sous tension des autres départs du poste"**

##### **8-4-c.1) Protections exploitées en "renvoi barres sur ligne"**

La protection à manque tension met en route le réenclencheur respectif qui, après contrôle des conditions requises, enclenche le disjoncteur correspondant. La protection MU retourne à l'état normal de surveillance.

##### **8-4-c.2) Protections exploitées en "rebouclage"**

La protection à manque de tension met, dès le retour de tension sur la ligne correspondante, en route le Réenclencheur respectif qui, après contrôle des conditions de couplage, enclenche le disjoncteur correspondant. La protection à manque de tension retourne à l'état normal de surveillance.

##### **8-4-c.3) Remarque**

Lorsque les conditions requises pour la remise en service ne sont pas remplies, l'alarme discordance "TPL - disjoncteur" est rétablie, et une intervention manuelle de désarmement de la protection à manque de tension et de rétablissement du départ sont alors nécessaires.

#### **Fonction mesure**

- Mesure des courants de phases
- Mesure des tensions de phases
- Mesure des puissances actives et réactive
- Comptage numérique : suivant spécifications ONEE -BE.

#### **Fonction relavage de tranche**

Le constructeur se référera au plan type pour établir la logique correspondant aux fonctions suivantes:

- Contrôle de la tension ligne temporisée
- Verrouillage discordance par cycle en cours
- Passage de la tranche en local
- Fusion fusible et rupture fusible
- Défaut disjoncteur
- Fonctionnement protection
- Positions du disjoncteur

#### **Fonction Barres communes**

- Tranche consignée.
- Suppression veille MU.
- Verrouillage MU.
- Tension barres 60 kV palpée (phase)
- Tension barres 60 kV palpée (neutre)

**Signalisations - Télésignalisations - Alarmes sonores (n'est pas définitive)**

| Informations                   | CE | DR | DN | Téléalarme |      |
|--------------------------------|----|----|----|------------|------|
|                                |    |    |    | Voie       | Voie |
| C/C courant mesure shunté      | X  |    |    |            |      |
| C/C courant protection shunté  | X  |    |    |            |      |
| Porte fusible ouvert           | X  |    |    |            |      |
| Rupture fusible TT             | X  |    |    |            |      |
| Manque cc tranche              | X  |    |    |            |      |
| Défaut interne disjoncteur SF6 | X  |    |    |            |      |
| Disjoncteur ouvert             | X  |    |    |            |      |
| Disjoncteur fermé              | X  |    |    |            |      |
| PX/ défaut phase 0             | X  |    |    |            |      |
| PX/ défaut phase 4             | X  |    |    |            |      |
| PX/ défaut phase 8             | X  |    |    |            |      |
| PX/ défaut terre               | X  |    |    |            |      |
| PX/ défaut 1ème stade          | X  |    |    |            |      |
| PX/ défaut 2ème stade          | X  |    |    |            |      |
| PX/ défaut 3ème stade          | X  |    |    |            |      |
| PX/ défaut 4ème stade          | X  |    |    |            |      |

| Informations                 | CE | DR | DN | Téléalarme |      |
|------------------------------|----|----|----|------------|------|
|                              |    |    |    | Voie       | Voie |
| PX/ fusion fusible TT        | X  |    |    |            |      |
| PX/manque source auxiliaire  | X  |    |    |            |      |
| PX/ défaut circuit TT        | X  |    |    |            |      |
| PX/ défaut interne           | X  |    |    |            |      |
| PX/ déclenchement            | X  | •  |    |            |      |
| PW/ déclenchement            | X  | •  |    |            |      |
| MU/Déclenchement             | X  | •  |    |            |      |
| PW/ défaut équipement        | X  |    |    |            |      |
| Cycle en cours réenclencheur | X  |    |    |            |      |
| Réenclenchement ordonné      | X  |    |    |            |      |
| Réenclencheur HS             | X  | •  |    |            |      |
| Réenclencheur ES             | X  | •  |    |            |      |
| Inversion de consignes       | X  |    |    |            |      |
| MU/Veille                    | X  | •  |    |            |      |
| MU/Déclenchement ES          | X  |    |    |            |      |
| MU/Déclenchement HS          | X  |    |    |            |      |
| MU/Protection ES             |    | •  |    |            |      |
| MU/Protection HS             |    | •  |    |            |      |
| Blocage réenclencheur        | X  |    |    |            |      |
| Manque U ligne               |    | •  |    |            |      |
| Discordance HT               |    |    |    |            |      |

**ARTICLE 9 EQUIPEMENTS DIVERS**

L'entrepreneur réalisera les installations diverses suivantes :

**9-1 - REPERAGE HAUTE TENSION**

Le repérage sera conforme au plan type l'ONEE - Branche Electricité-. L'entrepreneur fournira et installera les macarons de repérage des appareils de coupure, les indices horaires, les plaques indicatrices de chaque travée à équiper et les étiquettes de repérage.

### **9-2- Caillebotis métalliques :**

L'Entrepreneur fournira et posera la totalité des caillebotis métalliques nécessaires à la commande des sectionneurs 72,5 kV des nouvelles installations. Leurs dimensions doivent être suffisantes pour que l'agent exécutant la manœuvre ne soit pas amené à le quitter au cours de la manœuvre. Le positionnement définitif de commande sera examiné en fonction du dispositif de commande des sectionneurs approvisionnés.

### **9-3 - Circuit de terre :**

Le nouveau réseau de terre est entièrement à la charge de l'Entrepreneur. Il sera constitué par un maillage en câble cuivre nu de 75 mm<sup>2</sup> de section. Il sera enterré à une profondeur de 80 cm et couvrira l'ensemble des masses métalliques des nouvelles installations. Son raccordement sera effectué en plusieurs endroits avec le circuit de terre existant.

L'Entrepreneur installera des raccords avec sabots de mise à la terre.

L'exécution du réseau de terre sera réalisée impérativement sous surveillance de l'ONEE-Branche Electricité-.

### **9-4 - Peinture :**

Tous les éléments métalliques seront galvanisés à chaud conformément à ISO 1461 classe B (115 microns au minimum ou 800g/m<sup>2</sup>).

Les boulons seront cadmiés et ceux d'un diamètre inférieur à 8 mm seront inoxydables.

Après la galvanisation à chaud, les constructions métalliques reçoivent une couche d'impression phosphatante et deux couches de peinture glycérophtalique beige rose Marrakech, la 3ème couche sera appliquée après le montage de l'appareillage pour uniformiser l'ensemble du matériel H.T.

L'Entrepreneur assurera la galvanisation ou la métallisation et la peinture du matériel de sa fourniture et appliquera une couche d'uniformisation de peinture sur le matériel de fourniture ONEE - Branche Electricité-.

### **9-5 - Matériel de sécurité :**

L'Entrepreneur procédera à la fourniture et à l'installation d'un complément de matériel de sécurité nécessaire à l'exploitation du poste. La liste du matériel est indiquée ci-après :

- 1 Tabouret isolant type extérieur 63 kV.
- 2 Extincteurs à poudre 10 Kg
- 2 Bacs à sable avec couvercle.
- 2 Pelle pour bac à sable.
- 2 Seau d'incendie fond rond galvanisé.

### **9-6 - Bois d'emballage :**

Le bois d'emballage du matériel de fourniture entreprise sera conservé par l'Entrepreneur.

## **ARTICLE 10 FOURNITURES DE L'ENTREPRENEUR**

Il est expressément spécifié que l'entrepreneur approvisionnera la totalité des fournitures, nécessaires à la réalisation complète des nouvelles installations tel qu'il est décrit dans le présent

Cahier des Spécifications et Conditions Techniques Particulières, dans les plans (généraux et types) et dans le Cahier des Spécifications Techniques Générales révisé.

L'attention de l'entrepreneur est particulièrement attirée sur les délais d'approvisionnement assez longs de certains matériels et qu'il devra soumettre obligatoirement à l'approbation de l'ONEE - Branche Electricité-, avant de passer commande, toutes les listes de matériels HT, MT et BT tout en précisant la marque et le type, ainsi que les spécifications techniques, les notices des constructeurs de tout le matériel cité ci-dessus.

L'entrepreneur est tenu de préciser le type et la marque du matériel figurant sur les tableaux suivants dans sa proposition ainsi que les documents correspondants

Bien entendu, la quantité du matériel sera déterminée à partir des fonctions indiquées dans les schémas types.

La liste de matériel numérique figurant sur les tableaux correspondants à ce matériel ne représente pas la totalité du matériel constituant les tranches, elle ne constitue que le matériel principal et ne comprend donc pas les B.P, les commutateurs, interrupteurs, clés, certains relais auxiliaires, disjoncteurs B.T, etc, il appartient à l'entrepreneur d'approvisionner tout le matériel nécessaire à la mise en service des installations dont il a la charge.

La liste définitive du matériel sera soumise à l'approbation de l'ONEE - Branche Electricité-, après la signature du marché.

#### A/ MATERIEL BT

**NB :** les offres de solution contrôle commande sont limitées à deux : une offre de base et une variante.

#### TRANCHE DEPART HT

| DESIGNATION  | Offre de base |              | Variante |              |
|--|---------------|--------------|----------|--------------|
|  | Type          | Constructeur | Type     | Constructeur |
| Calculateur de tranche   |               |              |          |              |
| Protection de distance n°1   |               |              |          |              |
| Protection de distance n°2   |               |              |          |              |
| Localisateur de défauts  |               |              |          |              |
| Protection directionnelle homopolaire à temps inverse                      |               |              |          |              |
| Protection et automatisme à manque de tension                              |               |              |          |              |
| Réenclencheur  |               |              |          |              |
| Compteur numérique + accessoires   |               |              |          |              |
| Convertisseur de télémesure de puissance active sortie $\pm 10\text{mA}$   |               |              |          |              |
| Convertisseur de télémesure de puissance réactive sortie $\pm 10\text{mA}$ |               |              |          |              |
| Ampèremètre indicateur   |               |              |          |              |
| MW indicateur  |               |              |          |              |
| MVAR indicateur  |               |              |          |              |

#### DIVERS

| DESIGNATION                                | Type | Constructeur | Type | Constructeur |
|--|------|--------------|------|--------------|
| Armoires de relaying                       |      |              |      |              |
| Disjoncteurs BT                            |      |              |      |              |
| Source d'alimentation UPS 48 Vcc / 220 Vca |      |              |      |              |

**B/ MATERIEL HT& MT :****NB:**

Les offres de matériel HT, MT sont limitées à deux (02) marques/type au maximum. Il faut se référer aux listes du matériel HT, MT et BT accepté par l'ONEE.

Les FTVG seront remplies à raison d'une fiche par type.

Pour chaque type, joindre la FTVG du présent AO dûment renseigné par les caractéristiques offertes par le constructeur et joindre les fiches techniques de ce constructeur.

Pour le matériel ne disposant pas d'une FTVG : joindre la fiche technique du constructeur.

| Matériel           | Désignation  | Marque | Type | Payé d'origine |
|--------------------|--|--------|------|----------------|
| Matériel<br>72,5kV | Sectionneur tripolaire 72,5KV 1250A avec Malt  |        |      |                |
|                    | Sectionneur tripolaire 72,5KV 1250A sans Malt  |        |      |                |
|                    | Combiné de mesure 72,5KV<br>TC : 200-400/5-5A, CL : 0,5; 5P20- 50VA<br>TT : 60000/ $\sqrt{3}$ /100/ $\sqrt{3}$ V, CL : 0,5 - 200VA |        |      |                |
|                    | Disjoncteur tripolaire 72,5KV 1250 A – 25kA/1s, à SF6  |        |      |                |
| Matériel commun    | Raccords   |        |      |                |

**ARTICLE 11- ORIGINE DES PRINCIPALES FOURNITURES**

Les origines des principales fournitures de matériel destiné à l'équipement des ouvrages objet du présent marché sont celles indiquées initialement par l'Entrepreneur dans son offre et rappelées ci-dessous :

Pour tout changement de matériel contractuel, l'Entrepreneur doit demander l'accord préalable de l'ONEE - Branche Electricité- et que ce matériel doit répondre intégralement aux conditions du cahier de charges et aux spécifications techniques.

A cet effet, l'Entrepreneur doit fournir :

- Les références du nouveau fabricant,
- Les caractéristiques et les fiches techniques du nouveau matériel proposé,
- Les références d'utilisation du matériel avec les attestations des clients.

Toute plus value qu'engendrerait le changement du matériel y compris les réceptions du matériel en usines, sur les prix du prestataire retenu par l'ONEE - Branche Electricité- sur l'offre est à la charge de l'Entrepreneur.

L'ONEE - Branche Electricité- se réserve le droit de ne pas accepter le changement du matériel.

**ARTICLE 12- PLANNING DE TRAVAUX**

Le Contractant doit commencer les travaux à la date de l'O.D.S et doit effectuer les travaux conformément au programme contractuel qu'il a présenté et qui est mis à jour avec l'approbation de l'ONEE - Branche Electricité-, et les terminer à la date d'achèvement prévue.

**ARTICLE 13- PLAN DE TRAVAIL**

Dès réception de l'ordre de service de commencer les travaux, le Contractant doit remettre à l'ONEE - Branche Electricité- un plan de travail pour préciser les dispositions annoncées dans son offre.

Le plan de travail doit préciser :

- Un planning détaillant chaque phase de travaux.
- L'organigramme nominatif du personnel du chantier



- La liste précise des moyens matériels à utiliser pour chaque phase de travail
- La liste du matériel de sécurité individuel et collectif.

Aucune réception de travaux ou de plans ne sera effectuée par l'ONEE-Branche Electricité- avant réception du plan de travail dans sa forme définitive.

Le Contractant est tenu d'adresser à l'ONEE - Branche Electricité- un rapport détaillé d'avancement des travaux au plus tard le 25 de chaque mois durant tout le délai d'exécution des travaux.

A défaut, l'ONEE-Branche Electricité- se réserve le droit de refouler les factures émises sur l'ouvrage concerné.

Le Contractant doit également prévoir une réunion de coordination mensuelle pour le suivi de l'exécution des travaux.

#### **ARTICLE 14- TRAVAUX PARTICULIERS ET INDISPONIBILITES**

Les travaux particuliers seront réglés sur la base du bordereau des prix ou à défaut sur la base de devis séparés.

Toutefois, leur exécution est subordonnée à l'accord préalable écrit de l'ONEE-Branche Electricité-

Les schémas relatifs à ces travaux seront définis contradictoirement par l'ONEE-Branche Electricité- et Le Contractant qui se chargera de leur exécution. Ces schémas ainsi que la liste du matériel correspondant, seront remis à l'ONEE - Branche Electricité- au moins deux semaines avant la date prévisionnelle de l'exécution des travaux.

Les démarches éventuelles auprès d'organismes tels l'ONCF, les Régies autonomes, la société des autoroutes etc... sont à effectuer suffisamment à l'avance par Le Contractant. L'ONEE - Branche Electricité- peut appuyer le Contractant dans ses contacts.

**Tous les travaux au voisinage de l'installation sous tension ou dans la salle de relaying existante seront réalisés sous indisponibilités ou sous surveillance.**

**De ce fait le Contractant doit présenter avec la soumission un planning détaillé de l'ensemble des travaux.**

Les dates des travaux sous-indisponibilités d'ouvrages à réaliser au mois M doivent être arrêtées définitivement et communiquées à l'ONEE - Branche Electricité- par Fax ou message, entre les 5 et 10 du mois (M-1)

Les retards dus à des indisponibilités non demandées dans les conditions qui précèdent seront imputés au Contractant.

Les retards d'indisponibilités d'ouvrages de tiers ne sont pas imputables à ONEE-Branche Electricité-.

#### **ARTICLE 15- APPROBATION D'INSTALLATIONS PROVISOIRES**

En cas de recours à des installations provisoires, Le Contractant est chargé de leur conception et doit présenter à l'ONEE - Branche Electricité- pour approbation les plans et les spécifications avant exécution.

L'approbation de plans d'installations provisoires ne diminue en rien la responsabilité du Contractant qui reste entière.

Si la mise en place des installations provisoires nécessite des accords de tiers, il appartient au Contractant de négocier les autorisations.

#### **ARTICLE 16- MISE A DISPOSITION DE SITES**

L'ONEE-Branche Electricité- doit mettre à la disposition du Contractant tous les emplacements nécessaires du chantier. Si un emplacement n'est pas mis à la disposition du Contractant qui se

trouve en situation de blocage total, cet événement pourra donner lieu à compensation soit en délai, soit en repliement d'équipes conformément aux dispositions du marché.

**Toutefois si d'autres emplacements sur l'ouvrage sont disponibles et permettent au Contractant de continuer normalement son activité, Le Contractant ne doit faire valoir aucune réclamation ni indemnisation.**

#### **ARTICLE 17- ACCES CHANTIER**

Le Contractant doit permettre aux responsables ONEE-Branche Electricité- et à toute personne autorisée par ONEE-Branche Electricité- d'accéder au chantier et à tout emplacement où des travaux se rapportant à l'ouvrage sont exécutés ou en cours d'exécution.

#### **ARTICLE 18- DECOUVERTES D'OBJETS SUR CHANTIER**

Tout objet ayant une valeur historique, présentant un intérêt ou ayant une valeur importante, découvert de façon inattendue sur le chantier est la propriété de l'ONEE - Branche Electricité-Le Contractant doit notifier à l'ONEE - Branche Electricité- ces découvertes et suivre les instructions qui lui seront données quant à la façon d'en disposer.

#### **ARTICLE 19- REUNIONS DE COORDINATION**

L'ONEE-Branche Electricité- peut demander au Contractant d'assister à des réunions de coordination sur chantiers ou aux bureaux et vice versa. L'objectif de ces réunions est d'examiner les plans, l'avancement des travaux et de résoudre les éventuelles difficultés.

A l'issue de chaque réunion, un PV est établi et des copies envoyées à tous ceux qui ont assisté.

L'ONEE-Branche Electricité- décide des parties qui assumeront la responsabilité des mesures à prendre soit lors de ces réunions, soit après, et doit le notifier par écrit.

#### **ARTICLE 20 – VIGILANCE**

Le Contractant doit informer l'ONEE- Branche Electricité- au plutôt, des événements ou circonstances spécifiques qui pourraient se produire et affecter la qualité du travail et avoir une incidence sur la consistance des quantitatifs des travaux.

L'ONEE -Branche Electricité- peut exiger du Contractant de présenter une estimation chiffrée et détaillée de cette incidence.

Le Contractant doit appliquer toute instruction donnée par l'ONEE - Branche Electricité- et collaborer pour éviter ou réduire les effets d'un tel événement par tout intervenant aux travaux

#### **ARTICLE 21 – DOSSIER DEFINITIF**

L'entrepreneur aura à sa charge dans le cadre du présent cahier, la remise à l'ONEE - Branche Electricité- de sept dossiers définitifs pour chaque lot, mis à jour après la réception provisoire, y compris les résultats des essais individuels du matériel et le manuel d'entretien.

Les dossiers seront réalisés sur AUTOCAD et seront remis à la Division Développement de la DTO. Tous les documents remis doivent être soigneusement repérés et équités. Il sera remis au préalable un tirage pour avis.

**ROYAUME DU MAROC**

**OFFICE NATIONAL DE L'ELECTRICITE ET DE L'EAU POTABLE  
-BRANCHE ELECTRICITE-  
(ONEE)**

**APPEL D'OFFRES N° SR489013**

**AYANT POUR OBJET :**

**EQUIPEMENT DE DEUX TRAVEES DEPARTS 60KV  
AU POSTE 225/60KV DE BOURDIM**

**PIECE VI**

**Titre 2**

**CAHIER DES SPECIFICATIONS TECHNIQUES GENERALES  
POUR LA REALISATION DES POSTES (CSTG – P)**

**(En possession de L'ONEE-Branche Electricité- & l'Entrepreneur)**

**ROYAUME DU MAROC**

**OFFICE NATIONAL DE L'ELECTRICITE ET DE L'EAU POTABLE  
-BRANCHE ELECTRICITE-  
(ONEE)**

**APPEL D'OFFRES N° SR489013**

**AYANT POUR OBJET :**

**EQUIPEMENT DE DEUX TRAVEES DEPARTS 60KV  
AU POSTE 225/60KV DE BOURDIM**

**PIECE VI**

**Titre 3**

**SPECIFICATIONS TECHNIQUES POUR LA FOURNITURE DU  
MATERIEL ET FICHES TECHNIQUES DES VALEURS GARANTIES**

**ROYAUME DU MAROC**

**OFFICE NATIONAL DE L'ELECTRICITE ET DE L'EAU POTABLE  
-BRANCHE ELECTRICITE-  
(ONEE)**

**APPEL D'OFFRES N° SR489013**

**SPECIFICATIONS POUR LA FOURNITURE  
DES SECTIONNEURS 72, 5 kV  
AVEC ET SANS MISE A LA TERRE**

**(A télécharger du site Internet ONEE-Branche Electricité-. [www.one.org.ma](http://www.one.org.ma))**

**ARTICLE VI.2- 9 FICHE TECHNIQUE DES VALEURS GARANTIES**  
**SECTIONNEURS 72, 5 kV EXTERIEUR avec et sans Malt**

| N° | DESIGNATION  | Unité       | SOLLICITEE                                | OFFERTE<br>(Constructeur) |
|----|--|-------------|---|---------------------------|
| 1  | Fabriquant   | -           | à spécifier                               |                           |
| 2  | Pays d'origine   |             | à spécifier                               |                           |
| 3  | Modèle   | -           | à spécifier                               |                           |
| 4  | Installation   | -           | intempérie                                |                           |
| 5  | Normes   | -           | CEI 62271-102                             |                           |
| 6  | Nombre de pôles  | -           | 3   |                           |
| 7  | Nombre de colonnes   |             | 3   |                           |
| 8  | Ouverture  | -           | Horizontale                               |                           |
| 9  | <b>Type de dispositif de commande</b><br>- Couteaux principaux<br>- Couteaux de mise à la terre                      | -<br>-      | manuel<br>manuel                          |                           |
| 10 | Tension nominale   | Kv          | 63  |                           |
| 11 | Tension maximale de service  | Kv          | 72,5                                      |                           |
| 12 | Intensité nominale   | A           | 1250                                      |                           |
| 13 | Fréquence nominal  | HZ          | 50  |                           |
| 14 | Echauffement des contacts pour une<br>Température ambiante de 45 °   | °C          | à spécifier                               |                           |
| 15 | Intensité nominal de court durée (1s)  | Ka          | 31,5                                      |                           |
| 16 | Pouvoir de fermeture assigné en court- circuit<br>du sectionneur de terre  | kA          | à spécifier                               |                           |
| 17 | Surintensité dynamique (valeur de crête)   | kA          | 80  |                           |
| 18 | <b>Tension de tenue à l'onde de 1, 2/50µs</b><br>- à la terre<br>- sur distance de sectionnement                     | kV<br>kV    | 325<br>375                                |                           |
| 19 | <b>Tension de tenue à fréquence 50 HZ</b><br>- à la terre<br>- sur distance de sectionnement                         | kV<br>kV    | 140<br>160                                |                           |
| 20 | Nombre de contact auxiliaires  | -           | 3 NO- 3NF                                 |                           |
| 21 | <b>Capacité des contacts auxiliaires</b><br>- Permanente<br>- coupure en 125 V cc (L/R=20Ω)<br>- coupure en 380 v ca | A<br>A<br>A | à spécifier<br>à spécifier<br>à spécifier |                           |

| N° | DESIGNATION   | Unité  | SOLLICITEE  | OFFERTE<br>(Constructeur) |
|----|---|--|---|---------------------------|
| 22 | Verrouillage entre couteaux principaux et de terre  | -  | Mécanique   |                           |
| 23 | Poids du sectionneur tripolaire complet   | KG   | à spécifier   |                           |
| 24 | Nombre d'éléments par isolateur   | -  | à spécifier   |                           |
| 25 | Type d'isolateur à utiliser   | -  | C4- 325   |                           |
| 26 | <b>Efforts de manœuvre (résistant)</b><br>- Couple de commande<br>- Rotation  | mdaN<br>degrés   | à spécifier   |                           |
| 27 | <b>Résistance mécanique des isolateurs</b><br>- à la flexion<br>- à la torsion  | daN<br>Nm  | ≥400  |                           |
| 28 | <b>Effort mécanique assignés sur bornes</b><br>- longitudinal<br>- transversal  | daN<br>daN   | 40<br>13  |                           |
| 29 | Traction statique admissible  | daN  | ≥125  |                           |
| 30 | Traction statique et dynamique admissible sur les bornes  | daN  | ≥300  |                           |
| 31 | Distance entre phases   | Mm   | 1500  |                           |
| 32 | <b>Bornes principales</b><br>- Nature<br>- Dimensions   | -<br>Mm  | Cuivre argenté<br>ou Aluminium<br>125x125   |                           |
| 33 | Longueur minimale de ligne de fuite des isolateurs  | Mm   | ≥ 1813 mm et<br>≥ 2248 mm   |                           |
| 34 | Niveau radio- interférences (RIV) à 1 MHZ   | µv   | à spécifier   |                           |
| 35 | <b>Dispositions contre la corrosion</b><br>- épaisseur de la galvanisation  | µm   | ≥86   |                           |
| 36 | <b>Conditions climatiques</b><br>- Altitude inférieure à 1000m/niveau de la mer<br><br>- Hiver (à l'ombre)<br>- Eté (à l'ombre)<br>- Température maximale au sol<br>- Pression du vent<br><br>- Séisme accélération | m<br><br>°C<br>°C<br>°C<br>daN/m <sup>2</sup><br><br>g | < 1000 ou >1000<br>(selon le poste)<br>- 8 et +25<br>+10 et +50<br>+80<br>133 ou 240<br>(selon le poste)<br>0,2 |                           |

**ROYAUME DU MAROC**

**OFFICE NATIONAL DE L'ELECTRICITE ET DE L'EAU POTABLE  
-BRANCHE ELECTRICITE-  
(ONEE)**

**APPEL D'OFFRES N° SR489013**

**SPECIFICATIONS POUR LA FOURNITURE  
DES DISJONCTEURS 72,5 kV A COUPURE  
DANS LE SF6**

**(A télécharger du site Internet ONEE-Branche Electricité-. [www.one.org.ma](http://www.one.org.ma))**



**ARTICLE VI 2. 9 FICHE TECHNIQUE DES VALEURS GARANTIES**  
**DISJONCTEUR 72, 5 kV EXTERIEUR à SF6**

| N° | DESIGNATION   | Unité | SOLLICITEE                | OFFERTE<br>(Constructeur) |
|----|---|-------|---------------------------|---------------------------|
| 1  | Fabriquant  | -     | à spécifier               |                           |
| 2  | Pays d'origine  | -     | à spécifier               |                           |
| 3  | Modèle de disjoncteur   | -     | à spécifier               |                           |
| 4  | Commande tripolaire   | -     | Oui                       |                           |
| 5  | Normes  | -     | CEI 62271-100             |                           |
| 6  | Mode de coupure   | -     | SF6                       |                           |
| 7  | Installation  | -     | Intempérie                |                           |
| 8  | Tension la plus élevée pour le matériel   | KV    | 72, 5                     |                           |
| 9  | Tension nominal de service  | KV    | 63                        |                           |
| 10 | <b>Niveau d'isolement nominal</b><br>*Tension de tenue au choc de foudre(à la terre)<br>*Tension de tenue à 50HZ , 1 min  | KV    | 325                       |                           |
|    |   | KV    | 140                       |                           |
| 11 | Fréquence Nominal   | HZ    | 50                        |                           |
| 12 | Intensité nominale en service continu   | A     | 1250                      |                           |
| 13 | Pouvoir de coupure en court- circuit  | KA    | 31,5                      |                           |
| 14 | Pouvoir de coupure assigné de lignes à vide   | KA    | à spécifier               |                           |
| 15 | Pouvoir de coupure assigné d'un transfo à vide  | KA    | à spécifier               |                           |
| 16 | <b>courant de courte durée admissible</b><br>*Valeur efficace en 1 seconde<br>*Valeur efficace en 3 secondes  | KA    | 40                        |                           |
|    |   | KA    | 31,5                      |                           |
| 17 | Pouvoir de fermeture nominal en c/c   | KA    | 80 ou 100                 |                           |
| 18 | Séquence de manœuvres assignée  | -     | O- 0, 3s- FO-<br>3min- FO |                           |
| 19 | Temps d'enclenchement depuis l'instant ou le courant est appliqué au dispositif d'enclenchement jusqu'à la fermeture des contacts   | Sec   | à spécifier               |                           |
| 20 | Temps de déclenchement depuis l'instant ou le courant est appliqué au dispositif de déclenchement jusqu'à :<br>- la séparation des contacts (durée d'ouverture)<br>- L'extinction des arcs primaires (durée de coupure)<br>*entre 30 et 100 % du pouvoir de coupure nominale<br>*entre 0 et 30 % du pouvoir de coupure nominale | Sec   | à spécifier               |                           |
|    |   | Sec   | ≤ 0, 060                  |                           |
|    |   | Sec   | ≤ 0, 060                  |                           |
| 21 | Temps d'arc en pleine puissance   | Sec   | à spécifier               |                           |

| N° | DESIGNATION  | Unité                  | SOLLICITEE  | OFFERTE<br>(Constructeur) |
|----|--|------------------------|---|---------------------------|
| 22 | Temps minimale entre l'ouverture du disjoncteur(l'extinction de l'arc) et la fermeture rétablissement de la tension  | Sec                    | à spécifier   |                           |
| 23 | Distance entre phases  | mm                     | 1500  |                           |
| 24 | <b>Isolateur support:</b><br>- Norme<br>- Matériel<br><br>- Type<br>- Longueur de la ligne de fuite<br><br>*Distance à la terre<br>*Entre entrée et sortie | -<br>-<br><br>mm<br>mm | Porcelaine ou silicone HTV<br>Marron ou gris clair<br>Selon le niveau de pollution de site<br>à spécifier |                           |
| 25 | <b>Bornes à haute tension</b><br>- Matériel<br>- Type<br>- Dimension   | -<br>-<br>Mm           | Aluminium<br>plage<br>125x125   |                           |
| 26 | <b>Efforts simultanés sur les bornes HT</b><br>- Longitudinal<br>- Transversal<br>- Vertical   | DaN<br>DaN<br>DaN      | > 65<br>>20<br>>25  |                           |
| 27 | Modèle de commande   | -                      | à spécifier   |                           |
| 28 | Type de commande   | -                      | à ressort   |                           |
| 29 | <b>Bobine de fermeture</b><br>- Nombre<br>- Tension et plage<br>- Consommation   | -<br>V<br>W            | 1<br>125v cc+10%- 20%<br>≤ 380  |                           |
| 30 | <b>Bobines d'ouverture</b><br>- Nombre<br>- Tension et plage<br>- Consommation   | -<br>V<br>W            | 2<br>125v cc+10%- 20%<br>≤ 380  |                           |
| 31 | <b>Résistance de chauffage des armoires de commande</b><br>- Tension<br>- Consommation<br>- Mode de supervision  | V ca<br>W<br>-         | 220<br>< 80<br>Thermostat   |                           |
| 32 | <b>Nombres de contacts auxiliaires par pole</b><br>- utilisés pour manœuvrer<br>- pour l'utilisateur   |                        | 6 NO- 6NF<br>à spécifier  |                           |
| 33 | Résistance des contacts principaux d'un pole complet   | Ω                      | à spécifier   |                           |

| N° | DESIGNATION   | Unité  | SOLLICITEE  | OFFERTE<br>(Constructeur) |
|----|---|--|---|---------------------------|
| 34 | Conditions du gaz SF6<br>- Pression assignée à 20 °C<br>- Signalisation «complément de remplissage à 20 °C<br>- Signalisation «baisse pression SF6 » à 20°C<br>- Taux de fuite relatif rapporté à la quantité totale SF6<br>- tension tenue à pression atmosphérique de SF6<br>- Volume | Bar<br>Bar<br>Bar<br>%<br><br>kV<br>m3                 | à spécifier   |                           |
| 35 | Epaisseur de la galvanisation   | µm   | ≥86   |                           |
| 36 | Plan normalisé de la commande   | N°   | type ONEE-<br>Branche<br>Electricité-   |                           |
| 37 | <b>Commande à ressort</b><br>- Tension et plage<br>- courant de démarrage<br>- courant assigné en service continu<br>- Temps de réarmement des ressorts(max 50 S)   | V cc<br>A<br>A<br>Sec                                  | 125 ± 10%<br>à spécifier<br>à spécifier<br>à spécifier  |                           |
| 38 | <b>Masse</b><br>- d'un ensemble tripolaire complet<br>- de la commande à ressort<br>- de la pièce la plus lourde pour la manutention et le montage.   | Kg<br>Kg<br>Kg   | à spécifier<br>à spécifier<br>à spécifier   |                           |
| 39 | <b>Conditions climatiques</b><br>- Altitude inférieure à 1000m/niveau de la mer<br><br>- Hiver (à l'ombre)<br>- Eté (à l'ombre)<br>- Température maximale au sol<br>- Pression du vent<br><br>- Séisme accélération   | m<br><br>°C<br>°C<br>°C<br>daN/m <sup>2</sup><br><br>g | < 1000 ou >1000<br>(selon le poste)<br>- 8 et +25<br>+10 et +50<br>+80<br>133 ou 240<br>(selon le poste)<br>0,2 |                           |

**ROYAUME DU MAROC**

**OFFICE NATIONAL DE L'ELECTRICITE ET DE L'EAU POTABLE  
-BRANCHE ELECTRICITE-  
(ONEE)**

**APPEL D'OFFRES N° SR489013**

**SPECIFICATIONS POUR LA FOURNITURE  
DES COMBINES DE MESURE TC-TT 72,5kV**

**(A télécharger du site Internet ONEE-Branche Electricité-. [www.one.org.ma](http://www.one.org.ma))**

**ARTICLE VI 9 FICHE TECHNIQUE DES VALEURS GARANTIES****COMBINES TC-TT 72,5 KV EXTERIEUR**

| N° | DESIGNATION  | Unité  | SOLLICITEE                                | OFFERTE<br>(Constructeur) |
|----|--|--|---|---------------------------|
| 1  | Fabricant  | -  | à spécifier                               |                           |
| 2  | Pays d'origine   | -  | à spécifier                               |                           |
| 3  | Modèle du combiné TC-TT  | -  | à spécifier                               |                           |
| 4  | Installation   | -  | intempérie                                |                           |
| 5  | Normes   | -  | CEI 60044-1<br>CEI 60044-2<br>CEI 60044-3 |                           |
| 6  | Fréquence  | HZ   | 50  |                           |
| 7  | Tension maximale de service entre phases   | KV   | 72,5                                      |                           |
| 8  | Courant de court-circuit thermique 1 Sec   | KA eff   | 31,5 ou 40                                |                           |
| 9  | Courant de court-circuit dynamique asymétrique   | KA cr  | ≥ 80 ou ≥ 100                             |                           |
| 10 | Courant d'échauffement   | A  | ≥ 480 ou ≥ 720                            |                           |
| 11 | <b>Noyau N°1 TC : mesure</b><br>-Rapport:<br><br>-Puissance de précision:<br>-Classe de précision:<br>-courant limite assigné<br><b>-Dimension du noyau</b><br>*section<br>*longueur<br>-résistance Rct à 20 °C<br>-Force électromotrice limite secondaire                           | A<br><br>VA<br><br>A<br><br>cm <sup>2</sup><br>cm<br>Ω<br>V  | 200 -400/5A<br><br>50<br>0,5 et 0,2       |                           |
| 12 | <b>Noyau N°2 TC: protection</b><br>-Rapport:<br><br>-Puissance de précision:<br>-Classe et facteur limite de précision:<br>-Courant limite de précision<br><b>-Dimension du noyau</b><br>*section<br>*longueur<br>-résistance Rct à 20 °C<br>-Force électromotrice limite secondaire | A<br><br>VA<br>-<br>A<br><br>cm <sup>2</sup><br>cm<br>Ω<br>V | 200-400/5A<br><br>50<br>5 P20             |                           |

| N° | DESIGNATION  | Unité  | SOLLICITEE  | OFFERTE<br>(Constructeur) |
|----|--|--|---|---------------------------|
| 13 | <b>Noyau N°1 TT : mesure protection</b><br>-Rapport:<br>-Puissance de précision:<br>-Classe de précision:<br>-Facteur de tension en service continu<br>-facteur de tension assigné<br>-Puissance thermique totale limite | KV<br>VA<br>-<br>-<br>-<br>VA                          | 60/ $\sqrt{3}$ /0,1/ $\sqrt{3}$<br>200<br>0,2 et 0,5<br>1,2<br>1,5-30 Sec<br>environ 1200                       |                           |
| 14 | Tension d'essai à fréquence industrielle, à sec et sous pluie  | KV   | 140   |                           |
| 15 | Tension d'essai onde de choc de 1,2/50 $\mu$ s   | KV   | 325   |                           |
| 16 | Tension d'essai à fréquence industrielle, 1 mn des enroulements secondaires entre eux et contre la terre   | KV   | $\geq 4$  |                           |
| 17 | Longueur total de la ligne de fuite de la porcelaine du combiné  | mm   | > 1813<br>Dm calculé suivant clause 5.3 CEI 815   |                           |
| 18 | Effort maximum admissible en tête du combiné   | KN   | à spécifier   |                           |
| 19 | Masse du combiné TC-TT   | KG   | à spécifier   |                           |
| 20 | Nature et plage des bornes HT  | -<br>mm  | Aluminium<br>125x125  |                           |
| 21 | <b>Conditions climatiques</b><br>-Altitude inférieur à 1000m/niveau de la mer<br><br>-Hiver (à l'ombre)<br>-Eté (à l'ombre)<br>-Température maximale au sol<br>-Pression du vent<br><br>-Séisme accélération             | m<br><br>°C<br>°C<br>°C<br>daN/m <sup>2</sup><br><br>g | < 1000 ou >1000<br>(selon le poste)<br>- 8 et +25<br>+10 et +50<br>+80<br>133 ou 240<br>(selon le poste)<br>0,2 |                           |

**ROYAUME DU MAROC**

**OFFICE NATIONAL DE L'ELECTRICITE ET DE L'EAU POTABLE  
-BRANCHE ELECTRICITE-  
(ONEE)**

**APPEL D'OFFRES N° SR489013**

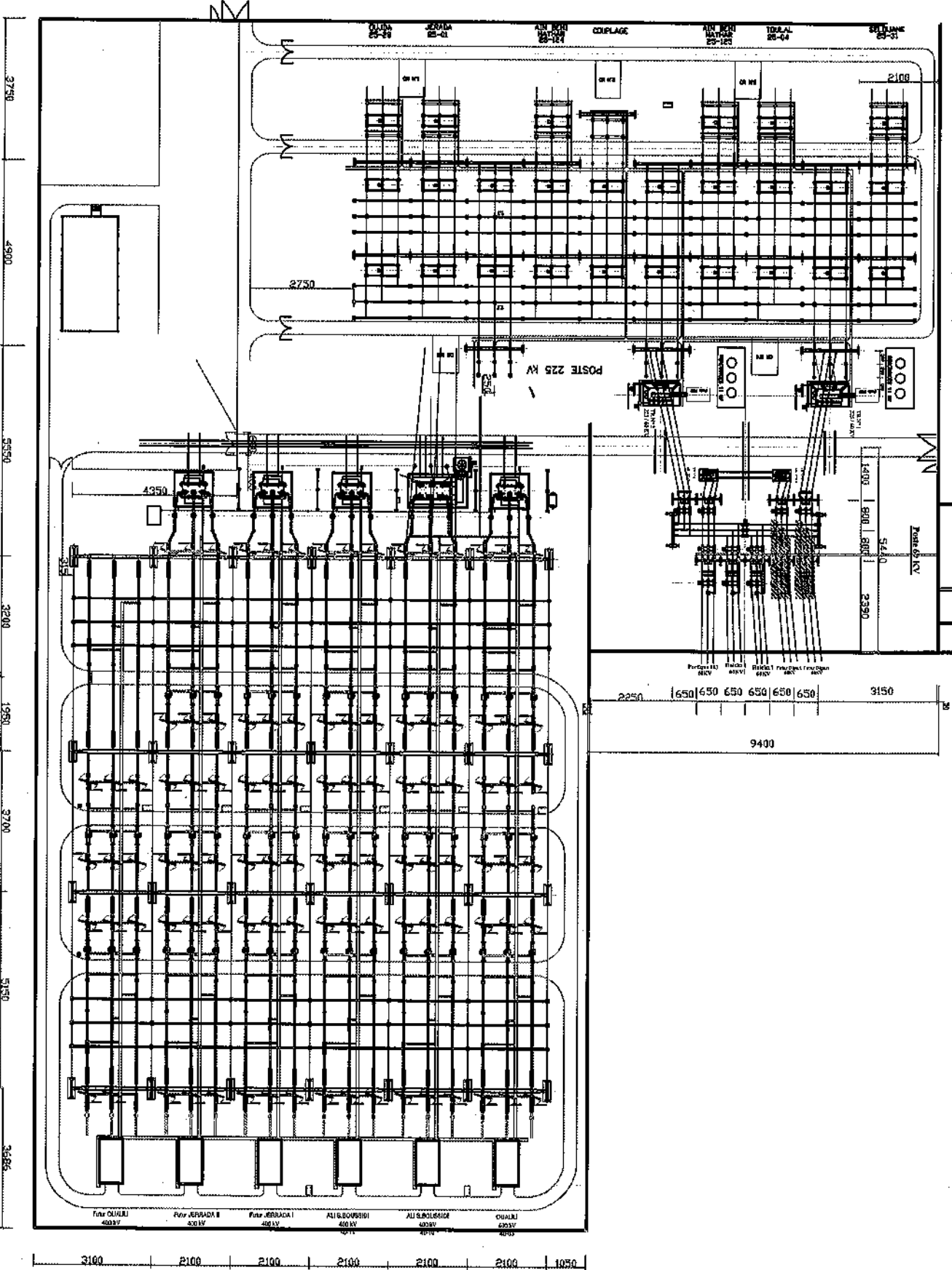
**AYANT POUR OBJET :**

**EQUIPEMENT DE DEUX TRAVEES DEPARTS 60KV  
AU POSTE 225/60KV DE BOURDIM**

**PIECE VI**

**Titre 4**

**PLANS ET LISTES DU MATERIEL ACCEPTE**

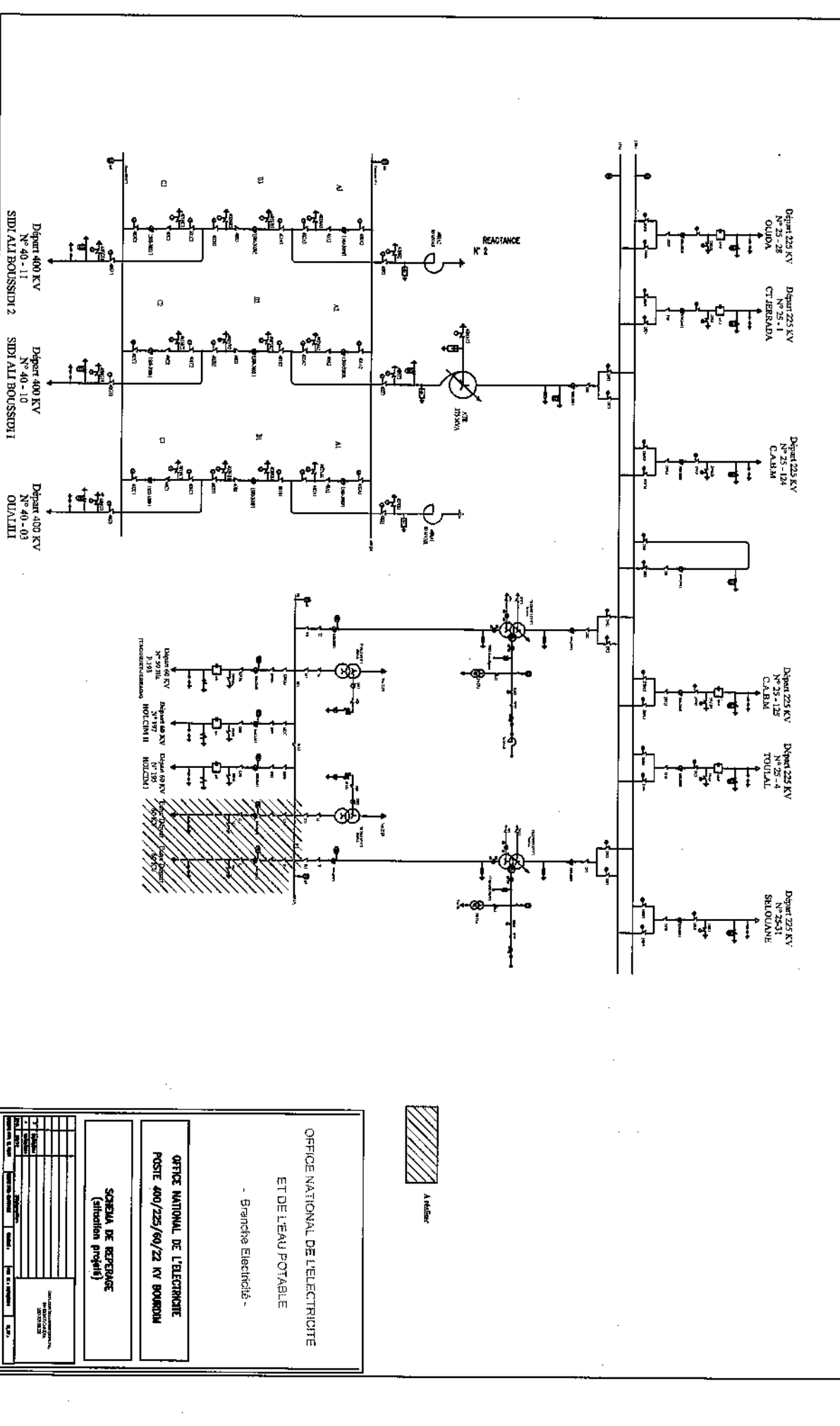


5400, 5400

Horizontal Dimension

Handwritten signature or initials





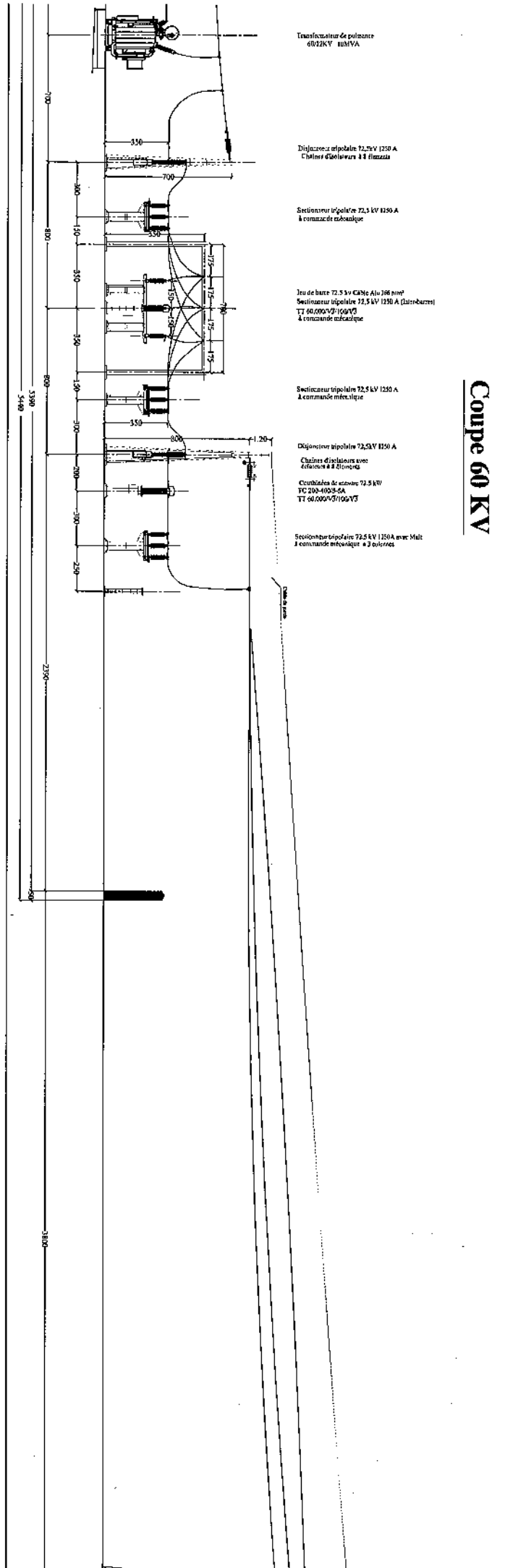
OFFICE NATIONAL DE L'ELECTRICITE  
 ET DE L'EAU POTABLE  
 - Branche Electricité -

OFFICE NATIONAL DE L'ELECTRICITE  
 POSTE 400/225/60/22 KV BORDJ

SCHEMA DE REPERAGE  
 (situation projet)

|                      |  |      |  |
|----------------------|--|------|--|
| NOM DE L'OUVRE       |  | DATE |  |
| NOM DE L'EXECUTEUR   |  | DATE |  |
| NOM DE L'APPROBATEUR |  | DATE |  |
| NOM DE L'APPROBATEUR |  | DATE |  |
| NOM DE L'APPROBATEUR |  | DATE |  |
| NOM DE L'APPROBATEUR |  | DATE |  |
| NOM DE L'APPROBATEUR |  | DATE |  |
| NOM DE L'APPROBATEUR |  | DATE |  |
| NOM DE L'APPROBATEUR |  | DATE |  |
| NOM DE L'APPROBATEUR |  | DATE |  |

*[Handwritten signature]*



Transformateur de puissance  
60/22KV 10MVA

Disjoncteur tripolaire 72,5KV 1250 A  
Châssis 4000x1400x1400

Sectionneur tripolaire 72,5 KV 1250 A  
à commande mécanique

Bus de barre 72,5 kV C/Nr Alu 100 mm<sup>2</sup>  
Sectionneur tripolaire 72,5 KV 1250 A (bars-barres)  
TT 60.000V/2100V/3  
à commande mécanique

Sectionneur tripolaire 72,5 KV 1250 A  
à commande mécanique

Disjoncteur tripolaire 72,5KV 1250 A  
Châssis 4000x1400x1400  
Circuit-breaker de réserve 72,5 kV  
TC 2100-1020-5A  
TT 60.000V/2100V/3

Sectionneur tripolaire 72,5 KV 1250 A avec Malt  
à commande mécanique à 2 portes

**Coupe 60 KV**

9.1 KV

**ROYAUME DU MAROC**

**OFFICE NATIONAL DE L'ELECTRICITE ET DE L'EAU POTABLE  
-BRANCHE ELECTRICITE-  
(ONEE)**

**APPEL D'OFFRES N° SR489013**

**AYANT POUR OBJET**

**EQUIPEMENT DE DEUX TRAVEES DEPARTS 60KV  
AU POSTE 225/60KV DE BOURDIM**

**PIECE VII  
CAHIER DES PRIX ET DETAIL ESTIMATIF  
(CPDE)**

*Handwritten signature and initials*

## EQUIPEMENT DE DEUX TRAVES DEPARTS 60KV AU POSTE 225/60KV DE BOURDIM

## BORDEREAU DU GENIE CIVIL

| N° des prix | Désignations   | U   | Q   | PU | TOTAL |
|-------------|--|-----|-----|----|-------|
|             | <b>1. Etudes</b>   |     |     |    |       |
| B01         | Etude géotechnique   | FOR | 1   |    |       |
| B02         | Etude des plans guides GC, d'exécution et de béton armé,     | FOR | 1   |    |       |
| B03         | Analyse granulométrique, formulation béton, essai convenance | FOR | 1   |    |       |
| B04         | Autorisation de construire                                   | FOR | 1   |    |       |
|             | <b>2. Infrastructure</b>                                     |     |     |    |       |
| B05         | Conteneur pour chantier                                      | FOR | 1   |    |       |
| B06         | Fourniture et installation clôtures de sécurité              | FOR | 1   |    |       |
| B07         | Réseaux téléphone et HF                                      | M   | 100 |    |       |
| B08         | Réseaux maillé   | M   | 100 |    |       |
| B09         | Aménagement plate-forme en gravette                          | M2  | 500 |    |       |
|             | <b>3. Génie civil appareillages</b>                          |     |     |    |       |
| B10         | Massifs en béton armé dosé à 300 kg/m3                       | M3  | 120 |    |       |
| B11         | Caniveaux types A  | M   | 20  |    |       |
| B12         | Caniveaux types B  | M   | 40  |    |       |
| B13         | Massif pour Caillebotis                                      | U   | 6   |    |       |
|             | <b>5. Divers</b>   |     |     |    |       |
| B14         | Essai écrasement d'un lot de 6 éprouvettes de béton          | FOR | 4   |    |       |
|             | <b>TOTAL</b>   |     |     |    |       |

EQUIPEMENT DE DEUX TRAVERSES DEPARTS 60KV AU POSTE 225/60KV DE BOURDIM

BORDEREAU COMMUN

| N° des prix                  | Désignations   | Unité | Q | Part en MAD (hors taxes et hors droits de douane) |    | Part en DEVISE (hors taxes et hors droits de douane) |    | Frais totaux des droits de douane et taxes connexes (MAD) |
|------------------------------|--|-------|---|---|----|--|----|---|
|                              |  |       |   | PU  | PT | PU   | PT |   |
| A01                          | Etudes détaillées et finalisées avec tous les plans à jour | FOR   | 1 |   |    |  |    |   |
| A02                          | Installation de chantier                                   | FOR   | 1 |   |    |  |    |   |
| A03                          | Formations   | FOR   | 1 |   |    |  |    |   |
| A04                          | Logiciels, copies soft,parametrage,config                  | FOR   | 1 |   |    |  |    |   |
| A05                          | Accessoires+logiciel compteurs numériques                  | FOR   | 1 |   |    |  |    |   |
| A06                          | Fourniture d'un PC portable complet                        | FOR   | 1 |   |    |  |    |   |
| A07                          | Equipement de rechange BT et HT                            | FOR   | 1 |   |    |  |    |   |
| A08                          | Extension de la tranche générale                           | FOR   | 1 |   |    |  |    |   |
| A09                          | Extension des services auxiliaires                         | FOR   | 1 |   |    |  |    |   |
| A10                          | Dossiers définitifs Appareillage et Génie Civil            | FOR   | 1 |   |    |  |    |   |
| A11                          | Plaques de nomination et repérage                          | FOR   | 1 |   |    |  |    |   |
| <b>TOTAL HORS TAXES.....</b> |  |       |   |   |    |  |    |   |

EQUIPEMENT DE DEUX TRAVEES DEPARTS 60KV AU POSTE 225/60KV DE BOURDIM

BORDEREAU DES DEUX TRAVEES DEPARTS 60KV

| N° des prix | Désignations  | Unité | Q | Part en MAD (hors taxes et hors droits de douane) |    | Part en DEVISE (hors taxes et hors droits de douane) |    | Frais totaux des droits de douane et taxes connexes (MAD) |
|-------------|---|-------|---|---|----|--|----|---|
|             |   |       |   | PU  | PT | PU   | PT |   |
|             | <b>1. Fournitures à pied d'œuvre</b>                                |       |   |   |    |  |    |   |
|             | <b>1.1. Charpentes métalliques</b>                                  |       |   |   |    |  |    |   |
| C01         | Charpentes et chassis supports d'appareils                          | FOR   | 1 |   |    |  |    |   |
|             | <b>1.2. Matériel haute tension</b>                                  |       |   |   |    |  |    |   |
| C02         | Sectionneur tripolaire 72,5kV avec Malt                             | U     | 2 |   |    |  |    |   |
| C03         | Sectionneur tripolaire 72,5kV sans Malt                             | U     | 2 |   |    |  |    |   |
| C04         | Combinés de mesure 72,5kV TC-TT                                     | U     | 6 |   |    |  |    |   |
| C05         | Disjoncteur Tripolaire 72,5kV                                       | U     | 2 |   |    |  |    |   |
| C06         | Chaines d'isolateurs 8 éléments avec éclateur+accessoires+coquilles | FOR   | 1 |   |    |  |    |   |
|             | <b>1.3. Raccords et connexions HT</b>                               |       |   |   |    |  |    |   |
| C07         | Raccords pour appareillage et connexions                            | FOR   | 1 |   |    |  |    |   |
|             | <b>1.4. Circuit de mise à la terre</b>                              |       |   |   |    |  |    |   |
| C08         | Câble de terre cuivre   | FOR   | 1 |   |    |  |    |   |
| C09         | Raccords et accessoires pour mise à la terre                        | FOR   | 1 |   |    |  |    |   |
|             | <b>1.5. Equipement basse tension</b>                                |       |   |   |    |  |    |   |
| C10         | Armoires de relayage avec supports et synoptiques                   | FOR   | 1 |   |    |  |    |   |
| C11         | Coffrets de regroupement réducteurs mesure                          | FOR   | 1 |   |    |  |    |   |
| C12         | Protections   | FOR   | 1 |   |    |  |    |   |
| C13         | Automatismes et Contrôle Cde complet                                | FOR   | 1 |   |    |  |    |   |
| C14         | Comptages   | FOR   | 1 |   |    |  |    |   |
| C15         | Câbles BT, fibre optique avec accessoires                           | FOR   | 1 |   |    |  |    |   |
|             | <b>2. Montage</b>   |       |   |   |    |  |    |   |
| C16         | Montage HT et BT des deux travées complètes                         | FOR   | 1 |   |    |  |    |   |
|             | <b>3. Contrôles, vérifications et essais</b>                        |       |   |   |    |  |    |   |
| C17         | Contrôles et vérifications  | FOR   | 1 |   |    |  |    |   |
| C18         | Essais et mise en service   | FOR   | 1 |   |    |  |    |   |
|             |   |       |   | <b>TOTAL HORS TAXES.....</b>                      |    |  |    |   |

**EQUIPEMENT DE DEUX TRAVEES DEPARTS 60KV AU POSTE 225/60KV DE BOURDIM**

**RECAPITULATION DES BORDEREAUX**

| DESIGNATIONS                    | Prix total en MAD (hors taxes et hors droits de douane) | Prix total en DEVISE (hors taxes et hors droits de douane) | Frais totaux des droits de douane et taxes connexes (MAD) |
|---------------------------------|---|--|---|
| BORDEREAU COMMUN                |   |  |   |
| BORDEREAU DU GENIE CIVIL        |   |  |   |
| BORDEREAU DES DEUX DEPARTS 60KV |   |  |   |
| <b>TOTAL HORS TAXES.....</b>    |   |  |   |

*[Signature]*