



ROYAUME DU MAROC
OFFICE NATIONAL DES CHEMINS DE FER
DIRECTION ACHATS

DEPARTEMENT FOURNITURES ET MATERIELS

DOSSIER D'APPEL D'OFFRES OUVERT
SEANCE D'OUVERTURE DES PLIS PUBLIQUE
POUR LA MISE EN PLACE D'UN MARCHÉ CADRE

N° 54370/E2/PMM

FOURNITURE DE :

- **PIECES ELECTRIQUES DES RAMES Z2M**

PREAMBULE

L'attention des concurrents est attirée sur le fait que l'ONCF a adopté, depuis le 22 Janvier 2014, un règlement régissant les conditions et formes de passation des Marchés de l'ONCF, connu sous la référence: RG.0003/PMC Version 02 (le " Règlement des achats ONCF "), ainsi que le cahier des clauses générales applicables aux Marchés de Travaux et fournitures exécutés pour le compte de l'ONCF (le CCGT : Section I du CCG.0004 Version 02 du 22 Janvier 2014).

Ce Règlement des achats ONCF, ainsi que le CCGT sont disponibles et téléchargeables à partir du Site de l'ONCF (www.oncf.ma).

La responsabilité du Titulaire demeure pleine et entière en ce qui concerne le respect du délai de livraison et la conformité des fournitures aux spécifications du Marché, aux règles de l'art et au Règlement des achats de l'ONCF.

Le Soumissionnaire sera tenu de solliciter lui-même auprès de l'ONCF et des tiers, les informations qui pourraient lui manquer pour établir son Offre et, le cas échéant, signer le Marché. Le Soumissionnaire ne peut se prévaloir d'un manque de renseignements pour justifier un non respect de la Consultation, des dispositions de l'Offre ou, le cas échéant, du Marché.

SOMMAIRE

INTROCUCTION

AVIS D'APPEL D'OFFRES

CHAPITRE I : GENERALITES.

CHAPITRE II : MODALITES ET DELAIS DE LIVRAISON.

CHAPITRE III : RECEPTIONS ET MODALITES DE REGELEMENT.

CHAPITRE IV : CLAUSES DIVERSES.

CHAPITRE V : REGLEMENT DE LA CONSULTATION.

CHAPITRE VI : BORDEREAU DES PRIX.

ANNEXES :

DELARATION SUR L'HONNEUR.

ACTE D'ENGAGEMENT.

MODELE DE LA DECLARATION D'INTEGRITE.

MODELE D'ENGAGEMENT « ENVIRONNEMENT ET SOCIAL ».

MODELE D'ACTE DE CAUTIONNEMENT.

APPEL D'OFFRES OUVERT
N° 54370/E2/PMM

AVIS D'APPEL D'OFFRES

ROYAUME DU MAROC
MINISTRE DE L'EQUIPEMENT, DU TRANSPORT ET DE LA LOGISTIQUE

OFFICE NATIONAL DES CHEMINS DE FER
DIRECTION ACHATS

AVIS D'APPEL D'OFFRES OUVERT N° 54370/E2/PMM
SEANCE PUBLIQUE D'OUVERTURE DES PLIS

VENDREDI Le 15 JUIL 2016 à **09 heures** (Heure locale), il sera procédé dans le centre de formation ferroviaire de l'ONCF, sis rue Mohamed TRIKI - AGDAL, RABAT, à l'ouverture des plis relatifs à l'appel d'offres sur offres de prix pour la mise en place d'un **marché cadre** pour la fourniture de :

➤ **PIECES ELECTRIQUES DES RAMES Z2M.**

Le dossier d'appel d'offres peut être retiré du siège de l'ONCF, sis 8bis rue Adderrahmane El Ghafiki, Agdal, Rabat, il peut également être téléchargé à partir du portail des marchés publics à l'adresse www.marchéspublics.gov.ma et du portail ONCF à l'adresse: www.oncf.ma .

L'acquisition du dossier d'appel d'offres est gratuite.

Le cautionnement provisoire est fixé à la somme de 75.000,00 DH (Soixante Quinze Mille Dirhams).

L'estimation des coûts des prestations établie par le maitre d'ouvrage est fixée à la somme de 6.811.200,00DH/TTC/AN (Six Million Huit Cent Onze Mille Deux Cent Dirhams).

Le contenu, la présentation ainsi que le dépôt des dossiers des concurrents doivent être conformes aux dispositions des articles 27, 29 et 31 du Règlement des Achats ONCF (RG.0003/PMC- version 02).

Les concurrents peuvent :

soit envoyer, par courrier recommandé avec accusé de réception, au bureau précité ;

soit déposer contre récépissé leurs plis à la Direction Achats, Service Fournitures, sis 8 bis Rue Abderrahmane El Ghafiki Rabat Agdal.

soit les remettre au président de la commission d'appel d'offres au début de la séance et avant l'ouverture des plis.

Les pièces justificatives à fournir sont celles prévues par l'article 4 du règlement de consultation.

APPEL D'OFFRES OUVERT
N° 54370/E2/PMM

CAHIER DES CHARGES

CHAPITRE I

GENERALITES

ARTICLE 1 : OBJET DU CAHIER DES CHARGES :

Le présent cahier des charges a pour objet de définir les conditions d'exécution, de réception et de règlement pour la fourniture de :

➤ **PIECES ELECTRIQUES DES RAMES Z2M.**

ARTICLE 2 - DESCRIPTION DE LA FOURNITURE

La description de la fourniture est donnée sur les bordereaux des prix à retourner à l'ONCF, renseigné par les prix.

ARTICLE 3 – DOCUMENTS D'EXECUTION

La fourniture proposée doit correspondre aux conditions techniques, Plans et références prévues dans le corps de la désignation de fourniture indiquées aux bordereaux des prix.

ARTICLE 4 – LIEU DE FABRICATION OU DE PROVENANCE

Le concurrent devra indiquer sur son offre le lieu de fabrication ou de provenance de la fourniture proposée.

ARTICLE 5- PIECES CONSTITUTIVES DU MARCHE :

Les pièces constitutives du marché comprennent :

- Pièce 1 : L'acte d'engagement ;
- Pièce 2 : Le cahier des prescriptions spéciales comprenant :
le cahier des clauses administratives particulières (CCAP)
- Pièce 3 : Le bordereau des prix;
- Pièce 4 : Les plans (si prévu);

En cas de contradiction ou de différence entre les pièces constitutives du marché, ces pièces prévalent dans l'ordre où elles sont énumérées ci-dessus.

ARTICLE 6 - REFERENCE AUX TEXTES GENERAUX ET PARTICULIERES APPLICABLES AU MARCHE

Les Parties sont soumises, chacune pour ce qui la concerne, aux lois et règlements applicables, notamment:

- Règlement RG.0003/PMC version 02 du 22/01/2014, relatif aux conditions et formes de passation des marchés de l'Office Nationale des Chemins de Fer.
- Le Cahier des Clauses Générales CCG.0004 version 01 du 22/01/2014, applicable aux marchés passés pour le compte de l'ONCF.
- le Dahir n° 1-63-225 du 14 Rebia I 1383 (5 août 1963) portant création de l'ONCF.;
- le Dahir du 28 Août 1948 relatif au nantissement des marchés publics ;
- La loi n° 65-99 relative au code du travail promulguée par le Dahir n° 1-03-194 du 14 Rajeb 1424 (11 septembre 2003);
- La loi n° 69-00 relative au contrôle financier de l'Etat sur les entreprises publiques et autres organismes promulguée par le Dahir n° 1-03-195 du 16 ramadan 1424 (11 novembre 2003) ;
- tout texte mentionné au CCTP ;

Le Titulaire s'engage, y compris en donnant toutes les notifications et en payant tous les droits, à respecter en tous points la législation et la réglementation applicables ainsi que toute décision émanant d'une autorité et relative à ou ayant des conséquences sur l'exécution par le Titulaire de ses obligations au titre du Marché.

Le Titulaire doit indemniser le Maître d'Ouvrage de tout préjudice découlant de la méconnaissance par le Titulaire d'une loi, d'un règlement ou d'une décision prise par une autorité.

Le Titulaire ne pourra en aucun cas, exciper de l'ignorance des textes et documents dont il est fait référence dans le Marché pour se soustraire aux obligations qui en découlent.

D'une manière Générale, le titulaire est tenu de s'assurer de l'accord préalable du Maître d'Ouvrage, sur l'application de tout règlement technique.

ARTICLE 7 -PIECES CONTRACTUELLES POSTERIEURES A LA CONCLUSION DU MARCHE

Conformément aux prescriptions de l'article 4 du CCGT, les pièces contractuelles postérieures à la signature du marché sont :

- Les ordres de service.
- Les avenants éventuels.
- La décision du maître d'ouvrage de modifier les prestations en cours d'exécution.

ARTICLE 8 – ENTREE EN VIGUEUR DU MARCHE CADRE

• 8.1 Entrée en vigueur du Marché

- Le Marché entrera en vigueur à compter de la date de la notification de son approbation à l'Attributaire par Ordre de Service adressé par le Directeur Achats ou son représentant expressément désigné.
- Ladite notification interviendra dans un délai de Cent vingt (120) Jours à compter de la date fixée pour l'ouverture des plis dans le cadre de l'Appel d'Offres.

• 8.2 Durée du Marché cadre

- La durée initiale du Marché est de 1 (un) an à compter de la date d'entrée en vigueur du Marché, telle que définie à l'Article 8.1. Le Marché sera reconduit tacitement pour une durée de 1 (un) an à compter de la date d'expiration de sa durée initiale, étant précisé que la durée totale du Marché ne pourra excéder trois (3) années à compter de sa date d'entrée en vigueur.
- Chaque Partie aura le droit de mettre un terme au Marché moyennant un préavis notifié à l'autre Partie, au plus tard quatre-vingt-dix (90) Jours avant la prochaine date de tacite reconduction, par lettre recommandée avec accusé de réception.

ARTICLE 9 : ELECTION DU DOMICILE DU TITULAIRE :

Toutes les notifications qui seront effectuées par le Maître d'Ouvrage au Titulaire dans le cadre du Marché se feront, au choix du Maître d'Ouvrage, par lettre remise en mains propres contre récépissé, lettre recommandée avec avis de réception, livraison express de lettre avec accusé de réception ou par voie d'huissier auprès du Titulaire, au domicile élu par ce dernier dans les conditions prévues à l'article 16 du CCGT.

L'adresse du domicile élu par le Titulaire pour les besoins de l'exécution du Marché est celui qui est indiqué dans l'Acte d'Engagement.

En cas de changement de domicile, le Titulaire est tenu d'en aviser le Maître d'Ouvrage, par lettre recommandée avec accusé de réception, dans les quinze (15) jours suivant la date d'intervention de ce changement.

Au cas où une lettre adressée au Titulaire au domicile élu par ce dernier serait retournée à l'ONCF avec la mention «non réclamée», l'ONCF pourra faire signifier ladite lettre au Titulaire par huissier, aux frais du Titulaire. Si l'huissier est empêché par le Titulaire de signifier la lettre, le contenu de cette dernière sera réputé connu du Titulaire et lui sera donc opposable.

ARTICLE 10- MAITRE D'OUVRAGE –MAITRE D'ŒUVRE :

Pour l'application du marché, les attributions prévues par le Règlement Général des Achats (RG.0003/PMC version 02) sont arrêtées comme suit :

- **Maître d'Ouvrage** : Office National des Chemins de Fer représenté par le Directeur du Pôle Maintenance Matériel ou son représentant expressément désigné.
- **Maître d'œuvre** : Les attributions du maître d'œuvre sont exercées par le chef du Département Approvisionnements et Logistique. Outre les tâches expressément dévolues au Maître d'œuvre dans le marché, celui-ci exerce toutes prérogatives techniques et de gestion administrative et financière du marché lié à la préparation et à l'exécution des prestations.

A cet effet, le Maître d'œuvre :

- * Délivre la réception provisoire, et assiste le maître d'ouvrage dans les opérations de réception définitive du marché.
- * Valide les documents émis en cours de l'exécution du marché et établit tous les actes destinés à obtenir des prestations conformes aux stipulations contractuelles.
- * Instruit les réclamations du titulaire.
- * Avise le fournisseur en cas de non-conformité technique(Cas des fournisseurs Marocains).
- * Assure la mise à dispositions du matériel non-conforme pour enlèvement par le fournisseur.

Tout changement ultérieur dans la désignation du maître d'œuvre ou dans l'étendue de ses missions doit être notifié au titulaire par ordre de service adressé au titulaire par le Directeur Achats.

ARTICLE 11- NANTISSEMENT :

Dans l'éventualité d'une affectation en nantissement du Marché, il est précisé que :

- 1) la personne chargée de fournir au Titulaire ainsi qu'au bénéficiaire des nantissemements ou subrogations, les renseignements et états prévus à l'article 7 du Dahir du 28 août 1948, est Monsieur Le Directeur Achats.
- 2) la liquidation des sommes dues par l'ONCF en exécution du Marché sera opérée par les soins de la personne habilitée à agir au nom du maître d'ouvrage
- 3) les paiements prévus au Marché seront effectués par [le comptable chargé du paiement], seul qualifié pour recevoir les significations des créanciers du Titulaire.

ARTICLE 12 : SOUS-TRAITANCE :

Le Titulaire, dans la limite de 50% du Montant Maximum, est en droit de sous-traiter une partie du Marché.

Le Titulaire est libre du choix de son (ses) sous-traitant(s). Le (les) sous-traitant(s) devront cependant respecter les conditions requises des concurrents pour la participation à l'Appel d'Offres, telles que définies à l'article 24 du Règlement des Achats.

En cas de recours à la sous-traitance, le Titulaire doit notifier au Maître d'Ouvrage par lettre recommandée avec avis de réception:

- La nature des Prestations qu'il envisage de sous-traiter;
- L'identité ainsi que la raison ou dénomination sociale et l'adresse du (des) sous-traitant(s);
- Une copie certifiée conforme du (des) contrat(s) de sous-traitance.

Le Maître d'Ouvrage dispose de la faculté de récuser le (es) sous-traitant(s) dans un délai de quinze (15) jours à compter de la réception de la notification mentionnée à l'alinéa précédent.

En aucun cas le Maître d'Ouvrage n'est lié juridiquement au(x) sous-traitant(s).

Nonobstant l'acceptation par le Maître d'Ouvrage du choix du (des) sous-traitant(s), le Titulaire demeure personnellement responsable de toutes les obligations résultant du Marché, tant envers le Maître d'Ouvrage qu'envers les tiers.

Le Titulaire est tenu de contrôler le respect par le(s) sous-traitant(s) de ses (leurs) obligation(s) au titre du (des) contrat(s) de sous-traitance.

A cet égard, le Titulaire est tenu, notamment, (i) d'exercer, dans les locaux du (des) sous-traitant(s), une surveillance sur la fabrication des Fournitures objet du (des) contrat(s) de sous-traitance afin de procéder à toute vérification utile et (ii) d'adresser au Maître d'Ouvrage, après chaque visite dans les locaux du (des) sous-traitant(s), un compte-rendu retraçant les résultats des vérifications auxquelles il aura procédé.

Le calendrier des visites que le Titulaire est tenu d'effectuer au titre du contrôle du respect par le(s) sous-traitant(s) du (des) contrat(s) de sous-traitance(s) sera déterminé d'un commun accord entre le Maître d'Ouvrage et le Titulaire préalablement au commencement d'exécution du (des) contrats de sous-traitance en fonction, notamment, de la nature des prestations confiées au(x) sous-traitant(s).

ARTICLE 13 : QUANTITE MAXIMALE- QUANTITE MINIMAL

N° Nre	Qté Max	Qté Min
320337D01	40	20
320338E01	200	100
320339F01	200	100
320340G01	100	50
320341H01	100	50
320342J01	20	10
320343K01	10	5
320346N01	30	15
320348R01	10	5
320367N01	25	12,5
320368P01	25	13
320369R01	25	13
320370S01	25	13
320396Z01	50	25
320397A01	200	100
320429M01	3000	1500
320430N01	3000	1500
320431P01	3000	1500
320432R01	3000	1500
320433S01	3000	1500
320434T01	2000	1000
320435W01	2000	1000

320436X01	2000	1000
320437Y01	2000	1000
320438Z01	2000	1000
320439A01	100	50
320440B01	400	200
320441C01	15	8
321023W01	10	5
325028M01	30	15
325029N01	300	150
326046A01	10	5
326047B01	10	5
329513C01	100	50
329530Y01	70	35
329531Z01	50	25
329532A01	40	20
329578E01	500	250
329582J01	15	8
329583K01	20	10
329603J01	8	4
329610S01	100	50
329717W01	40	20
329723C01	20	10
329724D01	20	10
329725E01	20	10
329744C01	300	150
329820S01	10	5
329822W01	10	5
329886X01	500	250
329898K01	4	2
329899L01	20	10
329919K01	20	10
329922N01	100	50
329926T01	30	15
329962L01	40	20
329963M01	70	35
329964N01	15	7,5
329970X01	5	3
329971Y01	15	8
329972Z01	20	10
329973A01	20	10

L'office n'a pas l'obligation de commander la quantité minimale.

ARTICLE 14 : AUTORISATION D'IMPORTATION

Le présent Article n'est pas applicable que si les fournitures sont importées.

Pour permettre à l'ONCF d'obtenir l'autorisation d'importation en temps opportun, le titulaire est tenu de lui adresser dès la notification du marché, les factures pro-forma du matériel à importer,

accompagnées de la documentation technique y afférente.

Le titulaire déclare avoir pris connaissance des lois et règlement applicables en matière d'importation et s'engage à s'y conformer.

ARTICLE 15 : INFORMATIONS TECHNIQUES

Le Titulaire devra s'engager à communiquer à l'ONCF, sur simple demande de celui-ci, toutes informations techniques relatives à la maintenance des Fournitures.

Tous les frais inhérents à la communication desdites informations seront à la charge du Titulaire.

ARTICLE 16 : REGLES DE SECURITE

Le titulaire est soumis, dans le cadre de l'exécution du marché, aux obligations résultant des lois et règlements applicables en matière de sécurité.

Le titulaire devra faire en sorte de soumettre ses sous-traitants éventuels aux mêmes obligations que celles qui sont énoncées au présent Article.

Le titulaire reste seul responsable envers l'ONCF du respect de ces obligations.

ARTICLE 17 – AUGMENTATION DANS LA MASSE DE FOURNITURE

L'augmentation dans la masse des fournitures se fera dans la limite de 20 % du montant du marché conformément aux conditions de l'article 50 du CCGT section I du CCG.0004-version 01 mis en application à partir du 22 janvier 2014.

CHAPITRE II

MODALITES ET DELAIS DE LIVRAISON

ARTICLE 1- CONDITION DE LIVRAISON

Pour les titulaires installés au MAROC :

Les livraisons seront effectuées au Magasin Central Casablanca à Casablanca.

La mise en place et le rangement seront à la charge du titulaire.

Le titulaire devra aviser le chef du Magasin Central, par fax n° 05 22 62 05 34, 48 heures au moins avant la date prévue pour la livraison.

Le transport s'effectue, sous la responsabilité et aux frais du Titulaire, jusqu'au lieu de livraison défini au présent Article 18.1. Le conditionnement, le chargement, l'arrimage, le déchargement, la mise en place et le rangement des Fournitures seront effectués sous la responsabilité et aux frais du Titulaire.

Le Titulaire devra assurer la livraison des Fournitures dans des conditions jugées satisfaisantes par le Maître d'Ouvrage au regard des termes du Marché. Il est rappelé, à cet égard, que l'emballage des Fournitures doit être conforme au descriptif technique.

Pour les titulaires non installés au MAROC :

Les conditions de livraison : EXW, FOB sur navire et CFR emballage compris sont à préciser sur l'offre.

ARTICLE 2- MONTANTS ANNUELS MAXIMAL ET MINIMAL DU MARCHE CADRE

Le montant annuel maximal du marché cadre sera celui des quantités fixées au bordereau des prix des Lots attribués.

Conformément aux dispositions de l'article 6 du règlement des achats RG.0003/PMC-Version 02, le maximum annuel ne peut être supérieur à deux fois le minimum. L'Office n'a pas l'obligation de commander le minimum.

ARTICLE 3 - REVISION DES CONDITIONS DU MARCHE CADRE

Les conditions du Marché cadre peuvent faire l'objet d'une révision, par avenant, Conformément aux dispositions de l'article 6 du règlement des achats RG.0003/PMC-Version 02,

Cette révision ne doit en aucun cas conduire :

- (i) en cas d'augmentation de la quantité ou de la valeur des Fournitures, à une augmentation de plus de dix pour cent (10%) du Montant Maximum ; et
- (ii) en cas de diminution de la valeur ou de la quantité des Fournitures, à une diminution de plus de vingt-cinq pour cent (25%) du Montant Minimum.

La révision peut être introduite, le cas échéant, par avenant à l'occasion de chaque reconduction du Marché.

ARTICLE 4- ASSURANCE

Pour les titulaires non installés au Maroc :

En cas d'expédition FOB ou CFR , le titulaire devra aviser l'ONCF par fax au n°212 05.37.68.66.63 le jour même de l'embarquement, des références d'expédition (nom du navire ou n° du vol , port ou aéroport d'embarquement, date de départ, numéro du connaissement ou de la LTA, poids brut et net et valeur du matériel) pour lui permettre de couvrir l'assurance qui est obligatoirement souscrite au MAROC.

Faute de réception de ces documents, le titulaire sera tenu de remplacer le matériel, en cas de casse, de manquant, d'avaries, etc. tous frais à sa charge.

ARTICLE 5- DEDOUANEMENT-FRAIS DE MAGASINAGE – MARQUAGE DES COLIS

5.1 : dédouanement –frais de magasinage :

Pour toute expédition, le titulaire devra adresser au MAGASIN CENTRAL POLE MAINTENANCE MATERIEL (BUREAU TRANSIT) sis : 2 Rue Jaâfar El Barmaki (CASABLANCA) MAROC :

a/ Une copie originale de la facture nécessaire au dédouanement.

b/ Un certificat de circulation des marchandises (EUR.1 Original de couleur verte), dûment visé par la douane locale, pour toute expédition du matériel dont le montant est supérieur à 6000,00 EUROS ou une déclaration sur facture originale pour les exportateurs agréés.

Si la déclaration sur facture est établie par un exportateur agréé, le numéro d'autorisation de l'exportation doit être y être mentionné.

c/ Une déclaration sur facture originale pour toute expédition du matériel dont le montant est inférieur ou égal à 6000,00 EUROS (pour les exportateur non agréés).

d/ Une lettre de voiture internationale (CMR originale) pour les expéditions faites par camion.

e/Une copie originale du connaissance consignée et notifiée au nom de l'ONCF pour les expéditions maritimes.

Les pièces (b) ou (c) sont à fournir uniquement par les titulaires originaires de la Communauté Européenne.

Les frais de douane, magasinage ou autres découlant du manque de ces documents seront à la charge du titulaire.

5.2. Marquage des colis

Chaque colis doit porter obligatoirement le marquage du marché comme suit :

ONCF.....CASABLANCA
(N° du marché) (N° d'ordre du colis)

ARTICLE 6– CONDITIONNEMENT

Le Titulaire est tenu d'utiliser un emballage offrant un degré de solidité et un de protection adéquat.

En cas de manquant ou avarie, le Titulaire est tenu de procéder, à ses frais et sans pouvoir réclamer de complément de rémunération à l'ONCF :

- (i) à la livraison des Fournitures manquantes et/ou
- (ii) au remplacement la (ou des) Fourniture(s) avariées.

ARTICLE 7 - DELAI DE LIVRAISON- ORDRE DE SERVICE DE REPORT - CAS DE FORCE MAJEURE-PENALITES POUR RETARD A LA LIVRAISON – ORDRE DE LIVRAISON

7.1 DELAI DE LIVRAISON

Le délai de livraison souhaitable est de 3 à 4 mois à compter de la date de notification du marché et réception de chaque ordre de livraison

Ce délai de livraison ne doit pas dépasser 6 mois.
Ce délai de livraison est à réduire dans toute la mesure du possible.

Ce délai ne pourra être dépassé que pour des cas de force majeure qui surviennent pendant les délais contractuels.

Est considéré comme cas de force majeure conformément aux articles 268 et 269 du Dahir du 9 ramadan 1331 (12 août 1913), formant code des obligations et contrats, tout événement extérieur, imprévisible, irrésistible ou inévitable.

Les cas de force majeure définis ci-avant devront être dûment justifiés par le Titulaire par-devant l'ONCF qui lui en donnera acte et prorogera à due concurrence les délais contractuels de livraison.

Lorsque le titulaire justifie être dans l'impossibilité d'exécuter le marché par survenance d'un événement de force majeure telle que définie par les Articles 268 et 269 du Dahir du 12 Août 1913 formant code des obligations et Contrats, il peut demander la résiliation.

La carence des sous-traitants ne pourra être invoquée pour obtenir une prolongation des délais.

7.2 – ORDRE DE LIVRAISON

Les livraisons seront effectuées au fur et à mesure des besoins de l'ONCF sur le vu de commandes (ordres de livraison).

7.3 – ORDRE DE SERVICE DE REPORT :

Les demandes de report de délai de livraison formulées pendant le délai contractuel, dûment justifiées et admises par l'ONCF, feront l'objet d'ordre de service.

Il peut être procédé à un report du Délai de Livraison par Ordre de Service pour neutraliser :

- Tout retard dans l'exécution des Prestations qui serait expressément reconnu par l'ONCF comme lui étant imputable ;
- Le délai nécessaire pour désigner le transporteur qui sera chargé d'importer les Fournitures depuis l'étranger, le cas échéant.

Le titulaire est tenu de retourner à l'ONCF l'accusé de réception des ordres de service dûment signés par lui, dans un délai maximum de 10 jours.

Passé ce délai, l'ordre de service est considéré comme étant accepté par le titulaire.

7.4 – CAS DE FORCE MAJEURE

Conformément aux termes de l'article 41 du CCGT, sont considérés comme cas de force majeure, pour les besoins du présent Marché, les événements qui répondent à la définition de la force majeure telle qu'elle résulte des dispositions des articles 268 et 269 du Dahir du 12 août 1913 formant code des obligations et contrats.

Les intempéries et autres phénomènes naturels constitutifs d'un cas de force majeure s'entendent de circonstances d'une gravité telle qu'elle rend impossible l'exécution de Prestations.

En cas de survenance d'un événement considéré par le Titulaire comme constitutif d'un cas de force majeure au sens du présent Article, le Titulaire pourra notifier au Maître d'Ouvrage, par lettre recommandée avec accusé de réception dans un délai maximum de sept (7) Jours à compter de la survenance de l'événement, une demande de prorogation du Délai de Livraison.

Si le Maître d'Ouvrage estime la demande de prorogation du Délai de Livraison fondée, il en donnera acte au Titulaire et prorogera ledit Délai de Livraison à due concurrence

La carence du Titulaire ou de ses sous-traitants ne pourra en aucun cas justifier une demande de prorogation du Délai de Livraison.

Si une situation de force majeure persiste pendant une période continue de soixante (60) Jours au moins, le Marché pourra être résilié :

- (i) unilatéralement à l'initiative du Maître d'ouvrage ou
- (ii) par accord des Parties précédé d'une demande de résiliation amiable adressée par le Titulaire au Maître d'Ouvrage.

7.5 - PENALITES POUR RETARD A LA LIVRAISON

1 - En cas de retard dans la livraison ne provenant pas d'un cas de force majeure, signalé par écrit, en temps utile, par le titulaire à l'ONCF et admis par lui, il sera fait au titulaire, à titre d'indemnité pour l'ONCF, sans préjudice, le cas échéant, des dommages intérêts que pourrait réclamer l'ONCF une retenue de :

- ✓ 5‰ (Cinq pour mille) par semaine ou fraction de semaine de retard, applicable à la valeur, toutes taxes comprises, de la fraction de la fourniture livrée en retard.

2 - Les journées de repos hebdomadaire ainsi que les jours fériés ou chômés ne sont pas déduits pour le calcul des pénalités.

3- Le montant des pénalités est plafonné à 10% du montant initial hors taxe du marché éventuellement modifié ou complété par les avenants intervenus.

4 - Lorsque le plafond des pénalités est atteint, l'ONCF est en droit de résilier le marché après mise en demeure préalable et sans préjudice de l'application des autres mesures coercitives prévues par l'article 68 du CCGT – Section I du cahier des clauses Générales Applicables aux marchés passés pour le compte de l'ONCF (CCG.0004 – VERSION 01 du 22/01/2014).

5 - L'admission des cas de force majeure donnera seulement droit au titulaire pour la partie de la fourniture ou de la prestation en jeu à la prorogation du délai de livraison correspondant, d'une durée égale à celle du retard occasionné. L'échéance seule suffira pour constituer le retard et faire courir les pénalités sans qu'il soit besoin de sommation ni de mise en demeure préalable.

6 - Le montant des pénalités encourues sera déduit d'office sur les règlements dus au titulaire. **(Pour les titulaires étrangers et en cas de paiement par crédit documentaire ou remise documentaire, le titulaire devra régler le montant des pénalités encourues. A défaut, la libération de la caution définitive et la retenue de garantie ne sera pas effectuée par l'ONCF).** Si le retard se prolongeait au delà de un (1) mois, l'ONCF aurait le droit de résilier le marché pour la fraction de la fourniture en retard, sans indemnité en faveur du titulaire et d'en assurer ailleurs l'exécution aux frais, risques et périls de celui-ci, le tout sans préjudice des pénalités prévues au premier alinéa du présent article; celui-ci courant jusqu'à notification de la décision de l'ONCF.

CHAPITRE III

RECEPTIONS ET MODALITES DE REGLEMENT

ARTICLE 1 – RECEPTIONS

1.1 Réception en usine

L'ONCF se réserve le droit de faire la réception quantitative et qualitative à l'usine du titulaire, pour s'assurer de la conformité des fournitures à livrer, par des agents de l'ONCF ou tout autre organisme désigné par lui, conformément aux prescriptions du présent Cahier des Charges.

Au cas où pour une raison quelconque, les agents de l'ONCF ou l'organisme désigné n'arrivent pas à procéder à cette réception, le titulaire, après accord du maître d'ouvrage est tenu de procéder à l'auto- réception de la fourniture.

Cette réception ne diminue en rien la responsabilité du titulaire et ne préjuge en rien les résultats de la réception provisoire.

1.2 Réception provisoire

La réception provisoire quantitative et qualitative aura lieu à l'arrivée du matériel au Magasin Central de l'ONCF à CASABLANCA; Elle sera effectuée par un représentant du maître d'ouvrage en se conformant aux conditions fixées par le marché, et le cas échéant aux échantillons ou aux prototypes déposés et acceptés.

Les réceptions partielles peuvent être effectuées au Magasin Central de l'ONCF à CASABLANCA.

1.3 Réception Définitive – Réserves

1.3.1 Réception définitive :

La réception définitive aura lieu à l'expiration du délai de garantie fixé à l'article « GARANTIE » et après la levée de toutes les réserves.

Cette réception définitive donnera lieu à l'établissement d'un procès verbal.

1.3.2 Réserves :

Les défauts de conception, de fabrication, ou d'origines diverses susceptibles de retarder la réception définitive du matériel, seront matérialisés par réserves formulées par l'ONCF pendant la période de garantie

Les réserves seront portées à la connaissance du titulaire aussitôt qu'un tel défaut aura été enregistré.

1.4 Dépôt de prototype :

L'ONCF se réserve le droit en cas de nécessité technique, d'exiger la livraison d'une pièce modèle pour examen et validation avant la livraison de la totalité de la quantité du poste en question.

ARTICLE 2 - RETENUE DE GARANTIE

La Retenue de Garantie est fixée pour chaque Commande à sept pour cent (7%) du Montant TTC [du montant TTC de la Commande concernée]. Elle est prélevée sur chaque situation d'acompte conformément aux termes de l'article 57 du CCGT.

La Retenue de garantie pourra être remplacée, à la demande du Titulaire, par un cautionnement bancaire délivré par une banque Marocaine agréée et ce conformément à la réglementation en vigueur.

Ledit cautionnement peut être constitué par tranches successives d'un montant égal à la valeur de la Retenue de Garantie.

Dans un délai de trois (3) Mois à compter de la date à laquelle la Réception Définitive de la dernière Commande [la Commande concernée] aura été prononcée, le paiement de la Retenue de Garantie sera effectué / le cautionnement qui remplace la Retenue de Garantie sera restitué à la suite d'une mainlevée délivrée par l'ONCF.

ARTICLE 3 - GARANTIE

Le délai de garantie est fixé à 12 mois. Il prendra effet à compter du lendemain de la date de la réception provisoire correspondante dûment prononcée.

Pendant ce délai, le titulaire est tenu de remplacer, sans préjudice des dommages-intérêts qui pourraient être dû par lui à l'ONCF, la fourniture présentant des vices de fabrication ou défaut de matière.

Lorsqu'un vice ou défaut paraissant imputable au titulaire est reconnu, l'ONCF en informe le titulaire et l'invite à participer, dans un délai donné à un examen contradictoire en vue de rechercher les causes du défaut ou vice et de déterminer les responsabilités encourues. Si le titulaire ne répond pas dans un délai fixé, il sera responsable dudit vice ou défaut.

ARTICLE 4- CAUTIONNEMENT DEFINITIF

Le montant du cautionnement définitif est fixé à trois pour cent (3%) du Montant Maximum TTC.

L'acte de cautionnement définitif doit contenir les éléments du modèle joint au marché.

Si le Titulaire ne constitue pas le cautionnement définitif dans un délai de trente (30) jours suivant la date de la notification de l'approbation du Marché, le montant correspondant est prélevé sur la première situation de règlement et sur les suivantes en cas d'insuffisance.

Le cautionnement définitif sera libéré dans un délai maximum de trois (3) mois suivant la date de la Réception provisoire de la dernière commande.

Au sens du présent Article, la dernière Commande s'entend de la Commande dont la passation conduit à atteindre le Montant Maximum relatif à la dernière année budgétaire d'exécution du Marché.

L'acte de cautionnement définitif doit être délivré par une banque marocaine agréée et ne doit en aucun cas porter de date limite de validité. Le Titulaire veille à ce que l'acte de cautionnement demeure valide tant que le Marché restera en vigueur.

En cas de groupement, le cautionnement définitif peut être souscrit sous l'une des formes suivantes :

1. Au nom collectif du groupement ;
2. Par un ou plusieurs membres du groupement pour la totalité du cautionnement ;
3. En partie par chaque membre du groupement de telle sorte que le montant du cautionnement soit souscrit en totalité.

Dans les cas prévus aux 2) et 3) ci-dessus, le récépissé du cautionnement définitif ou l'attestation de la caution personnelle et solidaire en tenant lieu doivent préciser qu'ils sont délivrés dans le cadre d'un groupement et qu'en cas de défaillance, le montant dudit cautionnement reste acquis à l'ONCF, quel que soit le membre du groupement qui est défaillant.

ARTICLE 5- NATURE DES PRIX

Le Marché est à prix unitaires.

Les sommes dues au Titulaire sont calculées par application des prix unitaires portés au Bordereau des Prix ou bordereau des prix –détail estimatif, le cas échéant, indiqués au chapitre VI du présent cahier des prescriptions spéciales, aux quantités réellement exécutées conformément aux termes du Marché.

Les prix du marché sont réputés comprendre toutes les dépenses résultant de la livraison des fournitures y compris tous les droits, impôts, taxes, frais généraux, faux frais et assurer au titulaire une marge pour bénéfice et risques et d'une façon générale toutes les dépenses qui sont la conséquence nécessaire et directe de la livraison des fournitures.

ARTICLE 6- CARACTERE DES PRIX

Les Prix sont fermes et non révisables.

ARTICLE 7- IMPOTS ET TAXES

7.1 Prescriptions et sujétions particulières

Le Titulaire s'engage à se conformer aux obligations prévues par la législation fiscale marocaine en matière d'impôts et taxes. A cet effet, il devra notifier à l'ONCF les coordonnées de son Représentant Fiscal domicilié au Maroc, dûment accrédité auprès de l'Administration Fiscale marocaine (voir modèle en Annexe).

Le Titulaire est censé s'être renseigné :

1°) auprès des administrations et organismes financiers intéressés tel que l'Office des Changes et les banques marocaines, en ce qui concerne notamment les conditions de transfert à l'étranger des sommes qui lui sont payées au titre du présent marché, et ce conformément à la législation et la réglementation en vigueur au Maroc.

2°) auprès de l'Administration des Douanes, en ce qui concerne les conditions administratives et financières concernant l'admission temporaire ou définitive des [fournitures, des matériels et matériaux] nécessaires à l'exécution du Marché. Il est précisé que les actes suivants seront effectués par le Titulaire et à ses frais :

a/- Transit et dédouanement du matériel importé [des Fournitures importées] au Maroc: Le Titulaire est responsable de l'ensemble des Fournitures jusqu'à la réception provisoire desdites Fournitures.

b/- Acheminement du matériel dédouané jusqu'au lieu de réalisation.

3°) auprès de l'Administration Fiscale Marocaine pour tout ce qui concerne ses obligations fiscales.

4°) auprès du Ministère de l'Emploi sur la législation du travail en vigueur au Maroc et sur toutes les charges qui en découlent.

Le Titulaire procédera en temps utile et à ses frais à toutes les démarches découlant des obligations imposées ci-dessus, l'ONCF ne pouvant en aucune manière être tenu d'intervenir dans ces démarches.

7.2 Taxe sur la valeur ajoutée (TVA)

Conformément à la législation fiscale marocaine, l'ensemble des Prestations objet du présent marché est soumis à la TVA au taux en vigueur.

Pour la déclaration ainsi que pour le paiement de la TVA, le Titulaire est tenu de faire accréditer auprès de l'Administration Fiscale marocaine, son représentant fiscal. L'attestation délivrée à cet effet par l'Administration Fiscale marocaine en faisant foi.

La TVA due au Titulaire est réglée en Dirhams. Ce règlement est effectué auprès du Représentant Fiscal du Titulaire auprès de l'Administration Fiscale marocaine.

7.3 RETENUE A LA SOURCE

Conformément aux dispositions des articles 15, 154 et 160 du Code Général des Impôts, institué par l'article 5 de la loi de finances n° 43-06 pour l'année budgétaire 2007, tel qu'il a été modifié et complété, une retenue à la source au taux en vigueur est opérée sur les montants des produits bruts énumérés à l'article 15 du code précité, qui sont payés à des sociétés étrangères non-résidentes.

Toutefois, cette retenue n'est pas due lorsque les Prestations sont rendues par une succursale, un établissement stable ou une installation fixe d'affaires au Maroc de la société étrangère, sans intervention du siège de cette dernière.

La retenue à la source acquittée est libératoire de tout autre impôt direct. Elle constitue, en outre, un avoir fiscal que la société intéressée peut faire valoir dans l'Etat de son domicile lorsque cet Etat est lié avec le Royaume du Maroc par une convention.

ARTICLE 8- MODALITES DE REGLEMENT

8.1 Conditions de paiement

Titulaire établi au Maroc

Le paiement des Fournitures sera effectué par virement bancaire comme suit :

- Quatre vingt treize pour cent (93%) du montant de la Fourniture livrée conforme à 90 jours fin du mois après la date de la réception provisoire de la dite fourniture.
- Sept pour cent (7%) du montant des Fournitures, suivant l'option du concurrent en matière de retenue de garantie conformément à l'Article RETENUE DE GARANTIE.

Facturation

Chaque facture du Titulaire devra faire apparaître :

- Le numéro et date de la facture
- Le montant HT de la facture
- Le Taux et montant de la TVA
- Le N° d'identifiant fiscal
- Le N° de la patente
- les quantités livrées, le montant total à payer (arrêté en chiffres et en lettres) ainsi que tous les éléments nécessaires à la détermination de ce montant ;
- N° CNSS
- N° compte bancaire à 24 positions
- Raison sociale et adresses exactes
- N° du Marché [et de la Commande]
- Signature et cachet du Titulaire.

Toute facture ne comportant pas ces précisions sera retournée au Titulaire sans donner lieu à paiement. Le retard de paiement subséquent sera considéré comme étant imputable au seul Titulaire et celui-ci ne saurait, dès lors, élever une quelconque réclamation au sujet dudit retard.

Le règlement sera effectué sur la base des factures en application des prix du Bordereau des Prix – Détail Estimatif aux quantités réellement exécutées, déduction faite de la Retenue de Garantie et l'application des Pénalités, le cas échéant.

Les factures relatives au présent Marché doivent être établies en Cinq (5) exemplaires originaux, libellées obligatoirement au nom de :

OFFICE NATIONAL DES CHEMINS DE FER.
8 bis, Rue Abderrahmane El Ghafiki
Agdal – Rabat

Ces factures, accompagnées des bons de livraison correspondants signés et cachetés par l'ONCF du procès-verbal de Réception Provisoire, sont à adresser directement par le Titulaire l'adresse suivante :

OFFICE NATIONAL DES CHEMINS DE FER
POLE MAINTENANCE MATERIEL
SERVICE COMPTABILITE
8 bis, Rue Abderrahmane El Ghafiki
Agdal – Rabat

Titulaire non établi au Maroc

A. Paiement par transfert

Le paiement des sommes dues au Titulaire au titre de la livraison des Fournitures sera effectué comme suit :

- Quatre-vingt-treize pour cent (93%) du montant de la Fourniture livrée sera effectué par transfert bancaire payable à soixante (60) Jours date de dédouanement.
- Sept pour cent (7%) du montant des Fournitures par transfert bancaire suivant l'option du concurrent en matière de retenue de garantie conformément à l'Article RETENUE DE GARANTIE.

B. Paiement par accreditif

Le paiement des sommes dues au Titulaire au titre de la livraison des Fournitures sera effectué comme suit :

- Quatre-vingt-treize pour cent (93%) du montant des Fournitures livrées sera payé par crédit documentaire irrévocable et confirmé payable à 60 Jours date d'expédition des Fournitures, contre remise des documents ci-après à la banque:
 - Factures commerciales établies pour cent pour cent (100%) de la valeur des Fournitures, en cinq (5) exemplaires originaux, arrêtés en toutes lettres, dûment signés et cachetés.
 - Bordereau détaillé (packing list) du nombre de colis et du contenu de chaque colis.
 - Un exemplaire original de la lettre de voiture internationale ou de la lettre de transport aérien

Ou

- [2/3] exemplaires originaux du connaissance maritime (clean on board) émis à ordre de l'ONCF, notify to ONCF : 8 BIS, Rue Abderrahmane El Ghafiki Agdal –RABAT.
- Une attestation délivrée par le bénéficiaire justifiant avoir adressé le troisième exemplaire par courrier rapide à l'adresse : ONCF- Pôle Maintenance Matériel - Département Achats et Logistique –Service Support Logistique – Unité Transit, 2 Rue Jaafari El Barmaki- Casablanca (IF 03330241). [;]
- Sept pour cent (7%) [du montant des Fournitures] par transfert bancaire à la date d'expiration du Délai de Garantie

Les frais et commissions inhérents au crédit documentaire, aussi bien au Maroc qu'à l'étranger, sont à la charge du Titulaire.

Les frais d'une éventuelle prorogation de la validité du crédit documentaire due à une expédition non effectuée à temps seront mis à la charge du titulaire.

C. Paiement contre remise documentaire

Les sommes dues au Titulaire au titre de la livraison des Fournitures seront payées comme suit :

- Quatre-vingt-treize pour cent (93%) du montant des Fournitures sera payé contre remise documentaire à 60 Jours date d'expédition des Fournitures contre présentation des documents suivants :
 - o Factures commerciales établies pour cent pour cent 100% de la valeur des Fournitures, en cinq (5) exemplaires originaux, arrêtés en toutes lettres, dûment signés et cachetés.
 - o Bordereau détaillé (packing list) du nombre de colis et du contenu de chaque colis.
 - o Un exemplaire original de la lettre de voiture internationale ou de la lettre de transport aérien

Ou

 - o [2/3] exemplaires originaux du connaissement maritime (clean on board) émis à ordre de l'ONCF, notify to ONCF : 8 BIS, Rue Abderrahmane El Ghafiki Agdal –RABAT.
 - o Une attestation délivrée par le bénéficiaire justifiant avoir adressé le troisième exemplaire par courrier rapide à l'adresse : ONCF- Pôle Maintenance Matériel - Département Achats et Logistique –Service Support Logistique – Unité Transit, 2 Rue Jaafari El Barmaki- Casablanca (IF 03330241).
-
- Sept pour cent (7%) du montant des Fournitures par transfert bancaire à la date d'expiration du Délai de Garantie

Les frais et commissions inhérents au paiement contre remise documentaire, aussi bien au Maroc qu'à l'étranger, sont à la charge du Titulaire.

8.2.Facturation

Les factures relatives au présent Marché doivent être établies en Cinq (5) exemplaires originaux, libellées obligatoirement au nom de :

OFFICE NATIONAL DES CHEMINS DE FER.
8 bis, Rue Abderrahmane El Ghafiki
Agdal – Rabat

Ces factures sont à adresser directement par le Titulaire à l'adresse suivante :

OFFICE NATIONAL DES CHEMINS DE FER
POLE MAINTENANCE MATERIEL
SERVICE COMPTABILITE
8 bis, Rue Abderrahmane El Ghafiki
Agdal – Rabat

CHAPITRE IV

CLAUSES DIVERSES

ARTICLE 1 – DROITS DE TIMBRE ET D'ENREGISTREMENT

Conformément à l'article 5 du CCGT applicable aux marchés de travaux et fournitures exécutés pour le compte de l'ONCF, le Titulaire doit acquitter les droits auxquels peuvent donner lieu l'enregistrement et le timbre du Marché, tels que ces droits résultent des lois et règlements en vigueur, en 2 exemplaires.

ARTICLE 2 - PROPRIETE INDUSTRIELLE OU COMMERCIALE

Conformément aux termes de l'article 24 du CCGT, le Titulaire garantit le Maître d'Ouvrage contre tout recours, réclamation ou revendication en matière de propriété industrielle et commerciale présentant un lien avec les Prestations.

Il appartient au Titulaire d'obtenir les cessions, licences d'exploitation ou autorisations nécessaires à l'exécution du Marché et de supporter la charge des frais et des redevances y afférents. Le Titulaire est tenu de présenter au Maître d'Ouvrage, sur simple demande, lesdits actes de cession, de licence d'exploitation ou d'autorisation.

En cas d'actions dirigées contre le Maître d'Ouvrage par des tiers titulaires de brevets, licences, modèles, dessins ou marques de fabrique utilisés par le Titulaire pour l'exécution des Prestations, ce dernier doit (i), si le Maître d'Ouvrage le lui demande, intervenir à l'instance et (ii) indemniser le Maître d'Ouvrage de tous dommages intérêts que le Maître d'Ouvrage serait condamné à payer ainsi que des frais supportés par lui, notamment les frais de destruction de tout ou partie des Fournitures.

Plus généralement, le Titulaire tiendra le Maître d'Ouvrage indemne des conséquences de toute nature induites par la violation, par le Titulaire, de droits de propriété industrielle et commerciale dans le cadre de l'exécution du Marché.

Sauf autorisation écrite expresse et préalable du Maître d'Ouvrage, le Titulaire ne peut faire usage, à d'autres fins que celles du Marché, des renseignements et documents qui lui sont fournis par le Maître d'Ouvrage.

Les engagements du Titulaire au titre du présent Article survivront à l'expiration ou la résiliation du Marché, quelle qu'en soit la cause.

ARTICLE 3 – CONFIDENTIALITE

Le Titulaire s'engage à ne pas divulguer et ne pas laisser divulguer à un tiers des Informations Confidentielles.

A cet égard, il s'interdit, notamment de divulguer ou laisser divulguer les données d'ordre financier, commercial, technique et technologique dont il a pu prendre connaissance ou dont il a eu connaissance dans le cadre de l'exécution du Marché, y compris les éléments d'information qui lui ont été communiqués par l'ONCF préalablement à la date d'entrée en vigueur du Marché.

A ce titre, le Titulaire s'engage, notamment, à ne communiquer à des tiers aucun livrable, plan, document ou résultat appartenant au Maître d'Ouvrage sans autorisation écrite et préalable.

Les engagements de confidentialité souscrits par le Titulaire, tels que décrits aux précédents paragraphes du présent Article, survivront à l'expiration ou la résiliation du Marché, quelle qu'en soit la cause.

ARTICLE 4 - LUTTE CONTRE LA FRAUDE ET LA CORRUPTION

Le Titulaire ne doit pas recourir par lui-même ou par personne interposée à des actes de corruption, à des manœuvres frauduleuses, et à des pratiques collusoires, à quelque titre que ce soit, dans le cadre de l'exécution du Marché.

Le Titulaire ne doit pas faire, par lui-même ou par personne interposée, des promesses, des dons ou des présents en vue d'influer sur l'exécution du Marché et/ou en vue de l'attribution d'un marché ultérieur.

Les dispositions du présent article s'appliquent à l'ensemble des personnes intervenant dans l'exécution du Marché.

ARTICLE 5- RESILIATION DU MARCHÉ

Le marché est résilié de plein droit sans indemnité, dans les conditions prévues aux dispositions des articles 43, 44, 45, 46 et 48 du CCGT – Section I du Cahier des Clauses Générales Applicables aux marchés de Travaux et fournitures exécutés pour le compte de l'ONCF (CCG .0004-Version 01 au 22/01/2014).

Au cas où l'ONCF constate une incapacité du titulaire à honorer ses engagements en termes de qualité du matériel livré ou non respect du délai de livraison, l'ONCF se réserve le droit de résilier le marché après un préavis de 30 jours en plus des mesures coercitives prévues par l'article 68 du cahier des clauses générales applicables au marchés passés pour le compte de l'ONCF.

L'autorité de signature du marché est l'autorité habilitée à prononcer la résiliation, le cas échéant.

ARTICLE 6: LANGUE

La langue d'interprétation et de rédaction du présent marché est la langue française qui est celle de sa rédaction et de sa signature.

Tous les documents doivent, s'ils ne sont pas en langue française, être accompagnés d'une traduction officielle en langue française. En cas de conflit, le texte en français prévaut.

En cas de litige, la traduction prévaut.

ARTICLE 7 – TITRES DES CHAPITRES ET ARTICLES DU CAHIER DES CHARGES

Les titres des chapitres du présent cahier des charges et des Articles ont uniquement pour objectif de faciliter la lecture des Articles et ne sauraient affecter le sens ou l'interprétation des Articles.

ARTICLE 8 - RÈGLEMENT DES DIFFERENDS ET LITIGES

Si en cours de la réalisation du marché, des différends et litiges surviennent avec le titulaire, les parties s'engagent à régler celles-ci dans le cadre des stipulations des articles 69 et 70 du CCGT-Section I du Cahier des Clauses Générales Applicables aux marchés de Travaux et fournitures exécutés pour le compte de l'ONCF (CCG .0004-Version 01 au 22/01/2014).

Conformément aux dispositions de l'article 71 du CCGT, le tribunal compétent pour connaître des litiges opposant le Maître d'Ouvrage au Titulaire dans le cadre de l'exécution du Marché est le tribunal administratif de Rabat.

CHAPITRE V

REGLEMENT DE LA CONSULTATION

ARTICLE 1 – COMPOSITION DU DOSSIER D'APPEL D'OFFRES :

Conformément à l'Article 19 du Règlement des achats de l'ONCF (RG.0003/PMC – version 02), le dossier d'appel d'offres comprend :

- a) copie de l'avis d'appel d'offres ;
- b) un exemplaire du cahier des prescriptions spéciales ;
- c) Plans.
- d) le modèle de l'acte d'engagement ;
- e) le modèle du bordereau des prix et du détail estimatif ;
- f) le modèle de la déclaration sur l'honneur ;
- g) les modèles de la déclaration d'intégrité et de l'engagement « environnement et social » ;
- h) le règlement de la consultation prévu à l'article 18 dudit règlement.

ARTICLE 2 – CONDITIONS REQUISES DES CONCURRENTS :

Conformément à l'Article 24 du Règlement des achats de l'ONCF (RG.0003/PMC – version 02), les conditions requises des concurrents sont :

2.1 peuvent valablement participer et être attributaires des marchés publics, les personnes physiques ou morales qui:

- ✚ Justifient des capacités juridiques, techniques et financières;
- ✚ Sont en situation fiscale régulière, pour avoir souscrit leurs déclarations et réglé les sommes exigibles dûment définitives ou, à défaut de règlement, constitué des garanties jugées suffisantes par le comptable chargé du recouvrement et ce conformément à la législation en vigueur en matière de recouvrement ;
- ✚ Sont affiliées à la Caisse Nationale de Sécurité Sociale ou à un régime particulier de prévoyance, et souscrivent de manière régulière leurs déclarations de salaires et sont en situation régulière auprès de ces organismes.

2.2 Ne sont pas admises à participer au présent appel d'offres :

- ✚ Les personnes en liquidation judiciaire;
- ✚ Les personnes en redressement judiciaire, sauf autorisation spéciale délivrée par l'autorité judiciaire compétente.
- ✚ les personnes ayant fait l'objet d'une exclusion temporaire ou définitive prononcée dans les conditions fixées par l'article 159 du Règlement Achats de l'ONCF.
- ✚ les personnes qui représentent plus d'un concurrent dans une même procédure de passation de marchés.

ARTICLE 3 - CONTENU DES DOSSIERS DES CONCURRENTS :

Conformément aux dispositions de l'article 27 du Règlement des achats de l'ONCF, les dossiers présentés par les concurrents doivent comporter, outre le cahier des prescriptions spéciales paraphé et signé, les pièces des dossiers administratifs, technique, une offre technique et une offre financière.

L'offre financière sur papier et sur CD ou USB sous format numérique (Excel) doit comprendre :

a) **l'acte d'engagement** par lequel le concurrent s'engage à réaliser les prestations objet du marché conformément aux conditions prévues aux cahiers des charges et moyennant un prix qu'il propose. Il est établi en un seul exemplaire.

Cet acte dûment rempli, et comportant le relevé d'identité bancaire (RIB), est signé par le concurrent ou son représentant habilité,

Lorsque l'acte d'engagement est souscrit par un groupement tel qu'il est défini à l'article 140 du règlement des achats de l'ONCF, il doit être signé soit par chacun des membres du groupement ; soit seulement par le mandataire si celui-ci justifie des habilitations sous forme de procurations légalisées pour représenter les membres du groupement lors de la procédure de passation du marché.

b) **les bordereaux des prix** établis conformément aux modèles fixés par le maître d'ouvrage et figurant dans le dossier d'appel d'offres.

Le montant de l'acte d'engagement ainsi que les prix unitaires du bordereau des prix et doivent être écrits en chiffres et en toutes lettres. Il en est de même des prix indiqués dans la décomposition du montant global.

Lorsqu'un même prix est indiqué en chiffres et en lettres et qu'il existe une différence entre ces deux modes d'expression, le prix indiqué en toutes lettres fait foi.

En cas de discordance entre les indications de prix de ces différents documents, ceux libellés en toutes lettres du bordereau des prix ou de la décomposition, le cas échéant, sont tenus pour bons pour établir le montant réel de l'acte d'engagement.

Les pages des bordereaux des prix doivent être renseignées, cachetée et signée par le concurrent avec le nom et la qualité du signataire et sur des feuilles simples (non recto-verso).

ARTICLE 4 - JUSTIFICATION DES CAPACITES ET DES QUALITES :

Conformément aux dispositions de l'article 25 du Règlement des achats de l'ONCF, chaque concurrent doit justifier ses capacités et qualités en fournissant un dossier administratif et un dossier technique.

Chaque dossier doit être accompagné d'un état des pièces qui le constituent.

4.1- Le dossier administratif comprend :

4.1.1 Pour chaque concurrent, au moment de la présentation des offres :

a) une déclaration sur l'honneur, en un exemplaire unique, qui doit comporter les mentions prévues à l'article 26 du Règlement des Achats de l'ONCF.

La déclaration sur l'honneur doit indiquer les nom, prénom, qualité et domicile du concurrent ainsi que les numéros de téléphone et du fax, l'adresse électronique et, s'il agit du nom d'une société, la raison sociale, la forme juridique de la société, le capital social, l'adresse du siège social, ainsi que la qualité en laquelle il agit et les pouvoirs qui lui sont conférés.

Elle indique également le numéro d'inscription au registre de commerce, le numéro de la taxe professionnelle, le numéro d'affiliation à la Caisse nationale de sécurité sociale ou autre organisme de prévoyance sociale pour les concurrents installés au Maroc et le relevé d'identité bancaire.

Cette déclaration sur l'honneur doit contenir également les indications suivantes :

- L'engagement du concurrent à couvrir, dans les limites et conditions fixées dans les cahiers des charges, par une police d'assurance, les risques découlant de son activité professionnelle ;
- L'engagement du concurrent, s'il envisage de recourir à la sous-traitance, que celle-ci ne peut dépasser cinquante pour cent (50%) du montant du marché ni porter sur le lot ou le corps d'état principal du marché, et de s'assurer que les sous traitants remplissent également les conditions prévues à l'article 25 du Règlement RG.0003/PMC version 002 relatif aux conditions et formes de passation des marchés de l'ONCF.
- L'attestation qu'il n'est pas en liquidation judiciaire ou en redressement judiciaire, et s'il est en redressement judiciaire, qu'il est autorisé par l'autorité judiciaire compétente à poursuivre l'exercice de son activité ;
- L'engagement de ne pas recourir par lui-même ou par personne interposée à des pratiques de fraude ou de corruption des personnes qui interviennent, à quelque titre que ce soit, dans les différentes procédures de passation, de gestion et d'exécution des marchés ;
- L'engagement de ne pas faire, par lui-même ou par personne interposée, des promesses, des dons ou des présents en vue d'influer sur les différentes procédures de conclusion d'un marché et lors des étapes de son exécution ;
- l'attestation qu'il n'est pas en situation de conflit d'intérêt ;
- La certification de l'exactitude des renseignements contenus dans la déclaration sur l'honneur et dans les pièces fournies dans son dossier de candidature sous peine de l'application des mesures coercitives prévues aux articles 138 et 159 du Règlements des Achats de l'ONCF.

b) Le récépissé du cautionnement provisoire ou l'attestation de la caution personnelle et solidaire en tenant lieu, le cas échéant. Pour les fournisseurs étrangers, la copie du SWIFT est acceptée sous réserve que le cautionnement soit parvenu à l'ONCF dans un délai de 7 (sept) jours francs à partir de la date d'ouverture des plis.

c) pour les groupements, une copie légalisée de la convention constitutive du groupement prévue à l'article 140 du Règlement des Achats de l'ONCF;

d) Photocopie des documents justifiant le paiement du prix d'acquisition du dossier d'appel d'offres (quittance ou autres ; si le retrait du cahier des charges est payant).

4.1.2 Pour chaque concurrent auquel il est envisagé d'attribuer le marché, dans les conditions fixées à l'article 40 du Règlement des achats de l'ONCF :

a) la ou les pièces justifiant les pouvoirs conférés à la personne agissant au nom du concurrent. Ces pièces varient selon la forme juridique du concurrent :

- s'il s'agit d'une personne physique agissant pour son propre compte, aucune pièce n'est exigée.
- s'il s'agit d'un représentant, celui-ci doit présenter selon le cas :
 - *une copie conforme de la procuration légalisée lorsqu'il agit au nom d'une personne physique.
 - *un extrait de statuts de la société et/ou le procès verbal de l'organe compétent lui donnant pouvoir selon la forme juridique de la société, lorsqu'il agit au nom d'une personne morale ;
 - *l'acte par lequel la personne habilitée délègue son pouvoir à une tierce personne, le cas échéant.

b) Une attestation ou sa copie certifiée conforme délivrée depuis moins d'un an par l'Administration compétente du lieu d'imposition certifiant que le concurrent est en situation fiscale régulière ou à défaut de paiement qu'il a constitué les garanties prévues par la réglementation.

Cette attestation doit mentionner l'activité au titre de laquelle le concurrent est imposé

- c) Une attestation ou sa copie certifiée conforme délivrée depuis moins d'un an par la Caisse nationale de sécurité sociale certifiant que le concurrent est en situation régulière envers cet organisme conformément aux dispositions prévues à cet effet à l'article 24 du Règlement achats de l'ONCF ou la décision du ministre chargé de l'emploi ou sa copie certifiée conforme à l'originale, prévue par le dahir portant loi n° 1-72-184 du 15 JOURNADA II 1392 (27 juillet 1972) relatif au régime de sécurité sociale assortie de l'attestation de l'organisme de prévoyance sociale auquel le concurrent est affilié et certifiant qu'il est en situation régulière vis-à-vis dudit organisme.

La date de production des pièces prévues aux b) et c) ci-dessus sert de base pour l'appréciation de leur validité.

- d) Le certificat d'immatriculation au registre de commerce pour les personnes assujetties à l'obligation d'immatriculation conformément à la législation en vigueur.
- e) l'équivalent de attestations visées aux paragraphes b) , c) et d) ci-dessus, délivrées par les administrations ou organismes compétents de leurs pays d'origine ou de provenance pour les concurrents non installés au Maroc

A défaut de la délivrance de tels documents par les administrations ou les organismes compétents de leur pays d'origine ou de provenance, les dites attestations peuvent être remplacées par une déclaration faite par l'intéressé devant une autorité judiciaire ou administrative, un notaire ou un organisme professionnel qualifié du pays d'origine ou de provenance.

- f) la déclaration d'intégrité signée par le représentant dûment habilité du concurrent suivant le modèle joint au présent règlement.
- g) L'engagement « environnement et social » signé par le représentant dûment habilité du concurrent suivant le modèle joint au présent règlement.

4.2- Le dossier technique comprend : (en deux exemplaires, numérotation de l'offre de l'ordre.../nombre de page) :

a) Une note indiquant les moyens humains et techniques du concurrent, le lieu, la date, la nature et l'importance des prestations à l'exécution desquelles le concurrent a participé et la qualité de sa participation ;

b) Les attestations ou leurs copies certifiées conformes à l'original, délivrées par les maîtres d'ouvrage publics ou privés ou par les hommes de l'art sous la direction desquels le concurrent a livré la fourniture similaire durant les cinq dernières années ;

Chaque attestation précise notamment la nature des prestations, le montant, les délais et les dates de réalisation, l'appréciation, le nom et la qualité du signataire ;

c) Le CPS dûment paraphé, complété par le cachet du concurrent, et portant de façon apparente sur la dernière page la mention " **Lu et approuvé** ".

NB : Le matériel doit être de fabrication neuf et non rénové ou révisé.

En cas de groupement d'entreprises, le dossier d'appel d'offres doit être paraphé, cacheté et signé à la dernière page (signature suivie de la mention lu et approuvée) par chacun des membres du groupement

ARTICLE 5 - PRESENTATION DES DOSSIERS DES CONCURRENTS

Conformément aux dispositions de l'article 29 du Règlement des achats de l'ONCF, le dossier présenté par chaque concurrent doit obéir aux conditions suivantes et doit être mis dans un pli fermé portant les mentions suivantes :

- Le nom et l'adresse du concurrent ;
- L'objet et le numéro de l'appel d'offres et éventuellement l'indication du ou des lots ;
- La date et l'heure de la séance d'ouverture des plis ;

- L'avertissement que " le pli ne doit être ouvert que par le président de la commission d'appel d'offres lors de la séance publique d'ouverture des plis ".

Ce pli contient trois enveloppes distinctes:

a. La première enveloppe contient les pièces des dossiers administratif et technique, le cahier des prescriptions spéciales paraphé et signé par le concurrent ou la personne habilitée par lui à cet effet et éventuellement le dossier additif. Cette enveloppe doit être fermée et porter de façon apparente la mention "Dossiers administratif et technique".

b. La deuxième enveloppe contient l'offre financière sur papier et sur CD ou USB sous format numérique (Excel). Elle doit être fermée et porter de façon apparente la mention " Offre financière ".

N.B : en cas de différence entre la version papier et la version numérique, c'est la version papier qui sera prise en considération.

c. La troisième enveloppe contient l'offre technique. Elle doit être fermée et porter de façon apparente la mention "offre technique".

L'offre technique comprend : (en deux exemplaires, avec numérotation de l'offre par numéro d'ordre.../nombre de page) :

- Les copies certifiées conformes des documents attestant l'origine de la fourniture.
- Pour les revendeurs : copie certifiée conforme de l'attestation d'autorisation de vente de la part du fournisseur d'origine.
- toute documentation technique permettant l'appréciation de la fourniture proposée (fiche technique, plans de détail, composition des matières utilisées, processus de fabrication...)

ARTICLE 6 - DEPOT DES PLIS DES CONCURRENTS :

Conformément aux dispositions de l'article 31 du Règlement des achats de l'ONCF, les plis sont, aux choix des concurrents :

- Soit déposés, contre récépissé leurs plis au Service Global Sourcing – Bureau COD, à l'adresse précitée;
- Soit les envoyer, par courrier recommandé avec accusé de réception, au Service susvisé;
- Soit les remettre, séance tenante au président de la commission d'appel d'offres au début de la séance et avant l'ouverture des plis.

Le délai pour la réception des plis expire à la date et à l'heure fixée par l'avis d'appel d'offres pour la séance d'ouverture des plis.

Les plis déposés ou reçus postérieurement au jour et à l'heure fixés ne sont pas admis.

Le pli contenant les pièces produites par le concurrent auquel il est envisagé d'attribuer le marché est déposé dans les conditions prévues au présent article.

ARTICLE 7 - RETRAIT DES PLIS :

Conformément aux dispositions de l'article 32 du Règlement des achats de l'ONCF, le retrait des plis des concurrents se fait conformément aux dispositions ci-après :

- tout pli déposé ou reçu peut être retiré antérieurement au jour et à l'heure fixée pour l'ouverture des plis.

- Le retrait du pli fait l'objet d'une demande écrite et signée par le concurrent ou son représentant dûment habilité.
- Les concurrents ayant retiré leurs plis peuvent présenter de nouveaux plis dans les conditions prévues ci-dessus.

ARTICLE 8- INFORMATION DES CONCURRENTS :

Conformément aux dispositions de l'article 22 du Règlement des achats de l'ONCF, l'information des concurrents et demande des éclaircissements obéissent aux règles suivantes :

Tout concurrent peut demander au Directeur Achats sis 8bis rue Abderrahmane et Ghafiki Agdal RABAT – MAROC (Fax (212) 05.37.68.66.63) par courrier porté avec accusé de réception, par lettre recommandée avec accusé de réception, par fax confirmé ou par voie électronique de lui fournir des éclaircissements ou renseignements concernant l'appel d'offres ou les documents y afférents. Cette demande n'est recevable que si elle parvient au Directeur Achats au moins sept (7) jours avant la date prévue pour la séance d'ouverture des plis.

Le Directeur Achats répondra à toute demande d'information ou éclaircissement reçue dans le délai ci-dessus.

Tout éclaircissement ou renseignement, fourni par le Directeur Achats à un concurrent à la demande de ce dernier, doit être communiqué le même jour et dans les mêmes conditions aux autres concurrents ayant retiré le dossier d'appel d'offres et ce par lettre recommandée avec accusé de réception, par fax confirmé ou par voie électronique. Il est également mis à la disposition de tout autre concurrent et communiqué aux membres de la commission d'appel d'offres.

Les éclaircissements ou renseignements fournis par le Directeur Achats seront communiqués au demandeur et aux autres concurrents dans les sept (7) jours suivant la date de réception de la demande d'information ou éclaircissement du concurrent. Toutefois, lorsque ladite demande intervient entre le dixième et le septième jour précédent la date prévue pour la séance d'ouverture des plis, la réponse interviendra au plus tard trois(3) jours avant la date prévue pour la séance d'ouverture des plis.

A l'examen des dossiers administratifs et techniques des concurrents, la commission d'appel d'offres peut différer l'ouverture des plis financiers pour pouvoir statuer sur les capacités financières et techniques des concurrents. Dans ce cas, cette commission informera les concurrents et le public présent de cette décision. Des lettres (ou des fax confirmés) d'information seront également envoyés dans ce sens à l'ensemble des soumissionnaires pour les inviter, le moment venu, à assister à la séance d'ouverture des plis financiers.

ARTICLE 9 : VALIDITE DES OFFRES

Les concurrents restent engagés par leurs offres pendant un délai de soixante quinze (75) jours, à compter de la date d'ouverture des plis.

Si la commission d'appel d'offres estime ne pas être en mesure d'effectuer son choix pendant le délai prévu ci-dessus, le Directeur Achats saisit les concurrents, avant l'expiration de ce délai par lettre recommandée avec accusé de réception et leur propose une prorogation pour un nouveau délai qu'il fixe. Seuls les concurrents ayant donné leur accord par lettre recommandée avec accusé de réception adressée, avant la date limite fixée par ce dernier, restent engagés pendant ce nouveau délai.

ARTICLE 10- CAUTIONNEMENT PROVISOIRE

Conformément aux dispositions de l'article 21 du Règlement des achats de l'ONCF, le concurrent doit produire le cautionnement provisoire dans les conditions fixées par les textes législatifs et réglementaires en vigueur.

Le montant du cautionnement provisoire est fixé à **75.000,00 Dirhams**.

Il est à inclure dans l'enveloppe contenant le dossier administratif conformément aux dispositions de l'article 4 ci-avant.

Il sera libéré à la notification du marché contre remise du cautionnement définitif.

En cas de groupement, le cautionnement peut être souscrit sous l'une des formes suivantes :

1. Au nom collectif du groupement ;
2. Par un ou plusieurs membres du groupement pour la totalité du cautionnement ;
3. En partie par chaque membre du groupement de telle sorte que le montant du cautionnement soit souscrit en totalité.

Dans les cas prévus aux 2) et 3) ci-dessus, le récépissé du cautionnement définitif ou l'attestation de la caution personnelle et solidaire en tenant lieu doivent préciser qu'ils sont délivrés dans le cadre d'un groupement et, en cas de défaillance, le montant dudit cautionnement reste acquis à l'ONCF abstraction faite du membre défaillant.

Le cautionnement provisoire restera acquis à l'ONCF, dans les cas suivants :

- si le soumissionnaire retire son offre pendant la période de sa validité ;
- si un membre d'un groupement se désiste pendant la période de validité de son offre ;
- si la déclaration sur l'honneur du soumissionnaire s'avère inexacte, par la production de faux renseignements ou pièces falsifiées ou autres ;
- si le soumissionnaire ayant présenté l'offre la plus avantageuse ne produit pas, dans le délai prescrit, les pièces du dossier administratif ;
- si le soumissionnaire modifie son offre financière ;
- si l'attributaire se désiste pendant le délai de validité de son offre.

ARTICLE 11: CRITERES D'APPRECIATION DES CAPACITES TECHNIQUES DES CONCURRENTS

Conformément aux dispositions de l'article 18 du Règlement des Achats de l'ONCF.

11-1 : Critères d'admissibilité des concurrents :

11-1-1 : Pour l'offre de base :

Les critères d'admissibilité des concurrents sont basés sur l'appréciation des éléments et documents contenus dans les dossiers administratifs et technique par la commission d'appel d'offres ;

Il sera pris en considération pour la vérification des capacités de chaque soumissionnaire, l'expérience de ce dernier dans les prestations de même nature, de même envergure et de même degré de difficulté.

Les critères d'admissibilité des concurrents sont les garanties et capacités juridiques, techniques et financières ainsi que les références professionnelles des concurrents.

Les critères sont complétés par la conformité des renseignements fournis dans l'offre technique.

11-1-2 : Pour l'offre variante :

L'évaluation technique tiendra compte des éléments contenus dans l'offre technique

11-2 : Les critères d'attribution du marché:

Les offres des concurrents admis sur le plan technique et administratif seront évaluées comme suit :

Le seul critère à prendre en considération est le prix proposé.

ARTICLE 12 : EVALUATION DES OFFRES:

Après l'admissibilité des concurrents en vertu des articles 2 et 3 ci-avant, il sera procédé à l'évaluation technique et la comparaison des offres.

Seules les offres des soumissionnaires admis seront étudiées sur le plan technique et financier.

L'évaluation technique et la comparaison des offres se feront comme suit :

12.1 : Évaluation technique

L'étude technique se fera conformément aux exigences techniques prévues par les documents techniques indiqués dans le cahier des prescriptions spéciales et le corps de la désignation.

Toutefois, des écarts minimes par rapport à cette spécification n'ayant pas d'influence sur les caractéristiques techniques du matériel et qui sont jugés acceptables pourraient être admis.

12.2 : Évaluation financière :

Seules les offres déclarées techniquement conformes seront évaluées financièrement.

L'évaluation financière sera faite en fonction du coût de l'offre.

Pour les offres libellées en devises, le cours de change qui sera pris en considération pour l'évaluation des offres est le cours vendeur du dirham en vigueur le premier jour ouvrable de la semaine précédant celle du jour d'ouverture des plis, donné par Bank Al-Maghreb.

L'auteur d'une offre qui n'est pas retenue ne peut prétendre à aucune indemnité, ni contester, pour quelque motif que ce soit, le bien fondé de la décision prise par l'ONCF, notamment l'attribution du marché qui serait faite à l'un de ses concurrents.

ARTICLE 13 : LANGUE DU DOSSIER D'APPEL D'OFFRES, DE L'OFFRE ET DU MARCHÉ

La langue d'interprétation et de rédaction des pièces contenues dans les dossiers et les offres présentées par les concurrents est la langue française.
Le marché sera rédigé en langue française.

Tous les documents doivent, s'ils ne sont pas en langue française, être accompagnés d'une traduction officielle en langue française. En cas de conflit, le texte en français prévaut.

ARTICLE 14 : PRESENTATION D'OFFRE VARIANTE

A- Le concurrent doit présenter obligatoirement une offre pour la « solution de base » strictement conforme au dossier d'appel d'offres, et peut présenter une solution variante.

B- Conditions et limites de la présentation de l'offre variante:

Des variantes peuvent être proposées dans les limites et conditions ci-après :

1 – L'offre variante doit être établie en conformité avec toutes les dispositions des prescriptions administratives et techniques du présent dossier d'appel d'offres.

2 – La variante portera sur le respect des caractéristiques de l'offre de base.

Le soumissionnaire devra justifier d'une expérience éprouvée dans le domaine à soumettre à l'acceptation du Maître d'ouvrage par la fourniture des attestations délivrées par les hommes de l'art sous la direction desquels des prestations similaires à celles proposées par le soumissionnaire en variante.

3- Les justifications, de la solution variante devront respecter les règles prescrites par les documents et les règlements en vigueur.

4 – L'offre financière concernant la proposition variante devra donner tous les détails et sous-détails nécessaires à la vérification des prix y compris les plans d'exécution de la solution variante,

5- Le délai proposé ne doit pas dépasser 06 mois calendaires.

C- Présentation de l'offre variante :

L'offre variante doit être mise dans un pli distinct de l'offre de base cacheté portant :

- le nom et l'adresse du concurrent ;
- l'objet et le numéro de l'Appel d'Offres ;
- la date et l'heure de la séance d'ouverture des plis ;
- la mention « offre variante » ;
- L'avertissement que « le pli ne doit être ouvert que par le Président de la Commission d'appel d'offres lors de la séance d'examen des offres ».

Le dossier relatif à l'offre variante doit comprendre deux (2) enveloppes :

a) La Première enveloppe (Offre financière) :

Cette enveloppe doit porter de façon apparente la mention « offre financière variante ». Elle doit comprendre :

1. L'acte d'engagement (suivant le modèle joint au présent règlement), comportant le montant de l'offre globale en tenant compte de la variante proposée;
2. Le bordereau des prix;
3. Toute information complémentaire ayant trait ou justifiant les prix ou le montant de l'offre.

b) La deuxième enveloppe (offre technique) :

Cette enveloppe doit porter de façon apparente la mention « offre technique variante ». Elle doit comprendre :

1 – une notice descriptive et justificative des dispositions proposées, accompagnée en particulier des documents et règlements, remplaçant ceux de la solution de base, qui seraient modifiés ou annulés par la variante, des brochures techniques et des références ;

2 -Un document indiquant les articles des prescriptions techniques modifiés ou annulés par la variante et la nouvelle rédaction de ces articles ou les articles nouveaux que le concurrent propose d'introduire en remplacement;

3- Le délai d'exécution relatif à la variante ;

4- l'avantage de la solution variante par rapport à la solution de base ;

5- des attestations délivrées par les hommes de l'art sous la direction desquelles des prestations similaires ont été exécutés ou par les maîtres d'ouvrages qui en ont bénéficiés. Chaque attestation précise la nature des fournitures, les dates de réalisation, l'appréciation, le nom et la qualité des signataires.

NB : Les pièces du dossier administratif et le dossier technique sont valables aussi bien pour la solution de base que pour l'offre variante.

Le maître d'ouvrage se réserve le droit du choix de la solution (offre de base ou variante) à retenir.

ARTICLE 15 : CONVERSION DES MONNAIES

La ou les monnaies convertibles dans lesquelles le prix des offres doit être exprimé, lorsque le concurrent n'est pas installé au Maroc. Dans ce cas, pour être évaluées et comparées, les montants des offres exprimées en monnaie étrangère seront convertis en dirham. Cette conversion s'effectue sur la base du cours vendeur du dirham en vigueur, donné par Bank Al-Maghrib, le premier jour ouvrable de la semaine précédant celle du jour d'ouverture des plis.

ARTICLE 16 : INTRODUCTION DE MODIFICATIONS

Exceptionnellement, le maître d'ouvrage peut introduire des modifications dans le dossier d'offres sans changer l'objet du marché. Ces modifications sont communiquées à tous les concurrents ayant retiré ledit dossier, et introduites dans les dossiers mis à la disposition des autres concurrents.

Ces modifications peuvent intervenir à tout moment à l'intérieur du délai initial de publicité.

ARTICLE 17 : REPORT DE DATE LIMITE DE REMISE DES OFFRES

Lorsqu'un concurrent estime que le délai prévu par l'avis de publicité pour la préparation des offres n'est pas suffisant compte tenu de la complexité des prestations objets du marché, il peut, au cours de la première moitié du délai de publicité, demander au maître d'ouvrage par courrier porté avec accusé de réception, par fax confirmé ou par courrier électronique confirmé, le report de la date de séance d'ouverture des plis. La lettre du concurrent doit comporter tous les éléments permettant au maître d'ouvrage d'apprécier sa demande de report.

Si le maître d'ouvrage reconnaît le bien-fondé de la demande du concurrent, il peut procéder au report de la date de la séance d'ouverture des plis. Le report, dont la durée est laissée à l'appréciation du maître d'ouvrage, fait l'objet d'un avis rectificatif.

Dans ce cas, le report de la date de la séance d'ouverture des plis, ne peut être effectué qu'une seule fois quelque soit le concurrent qui le demande.

ARTICLE 18 : LES PIÈCES PRODUITES PAR LE CONCURRENT AUQUEL IL EST ENVISAGE D'ATTRIBUER LE MARCHÉ

Conformément aux dispositions de l'article 40.5 du Règlement des Achats de l'ONCF, la commission invite par lettre recommandée avec accusé de réception ou par fax confirmé ou par tout autre moyen de communication pouvant donner date certaine, le concurrent ayant présenté l'offre la plus avantageuse à :

- produire les pièces du dossier administratif visées ci-dessus ;
- confirmer les rectifications des erreurs matérielles relevées, le cas échéant ;
- régulariser les discordances constatées entre les diverses pièces de son dossier, le cas échéant
- justifier son offre lorsqu'elle est jugée anormalement basse ;

Elle lui fixe à cet effet, un délai qui ne peut être inférieur à sept (07) jours à compter de la date de réception de la lettre d'invitation.

Les éléments de réponse du concurrent doivent être produits dans un pli fermé. Ce pli doit comporter de façon apparente les mentions suivantes :

- le nom et l'adresse du concurrent ;
- l'objet du marché et, éventuellement, l'indication du lot en cas de marché alloti ;
- l'avertissement que « le pli ne doit être ouvert que par le président de la commission d'appel d'offres » et porter la mention apparente « complément de dossier et éléments de réponse ».

Ce pli doit être soit déposé, contre récépissé, dans le bureau indiqué dans la lettre d'invitation, soit envoyé, par courrier recommandé avec accusé de réception, au bureau précité.

ARTICLE 19 : REJET DES OFFRES

1. La commission se réunit à huis clos et procède à l'examen des pièces du dossier administratif, du dossier technique et du dossier additif, le cas échéant, et écarte :

- a) les concurrents qui ne satisfont pas aux conditions requises prévues ci-dessus ;
- b) les concurrents qui n'ont pas présenté les pièces exigées ;
- c) les concurrents dont les capacités financières et techniques sont jugées insuffisantes eu égard aux critères figurant au règlement de consultation.

2. Lors de L'évaluation des offres des concurrents, La commission écarte les concurrents dont les offres financières :

- ne sont pas conformes à l'objet du marché ;
- ne sont pas signées ;
- expriment des restrictions ou des réserves ;
- présentent des différences dans les libellés des prix, l'unité de compte ou les quantités par rapport aux données prévues dans le descriptif technique, dans le bordereau des prix et le détail estimatif. ;

ARTICLE 20 : ECARTEMENT DES OFFRES

La commission écarte l'offre d'un concurrent concerné en plus des dispositions prévues à l'article relatif au cautionnement provisoire lorsque celui-ci :

- ne répond pas dans le délai imparti ;
 - ne produit pas les pièces exigées ;
 - ne confirme pas les rectifications des erreurs matérielles demandées ;
 - ne régularise pas les discordances constatées entre les diverses pièces de son dossier ;
 - produit une offre financière signée par une personne non habilitée à l'engager au regard de la ou des pièces justifiant les pouvoirs conférés ;
 - ne justifie pas son offre anormalement basse ou les prix jugés anormalement bas ou excessifs.
- Dans le cas où le concurrent ayant présenté l'offre la plus avantageuse est écartée conformément aux dispositions ci-dessus, la commission décide de confisquer son cautionnement provisoire au profit de l'ONCF et invite le concurrent dont l'offre est classée deuxième à produire les pièces conformément à l'article 19 ci-avant.

Conformément à l'article 44 du Règlement RG.0003/PMC version 02 relatif aux conditions et formes de passation des marchés de l'ONCF, les soumissionnaires éliminés seront avisés par le Directeur Achats dans un délai de 05 jours francs à compter de la date d'achèvement des travaux de la commission du rejet de leurs offres en leur communiquant les motifs de leur éviction, par lettre recommandée avec accusé de réception cette lettre est accompagnée du récépissé du cautionnement provisoire ou de l'attestation de la caution personnelle et solidaire en tenant lieu.

ARTICLE 21 : OFFRES EXCESSIVES OU ANORMALEMENT BASSES

-offres excessives :

Conformément aux dispositions de l'article 41 du Règlement des Achats de l'ONCF, l'offre la plus avantageuse est excessive lorsqu'elle est supérieure de plus de vingt pour cent (20%) par rapport à l'estimation du coût des prestations établie par le maître d'ouvrage.

Lorsqu'une offre est jugée excessive, elle est écartée par la commission d'appel d'offres.

-offres anormalement basses :

L'offre la plus avantageuse est considérée anormalement basse lorsqu'elle est inférieure de plus de Trente cinq pourcent (35%) par rapport à l'estimation du coût des prestations établie par le maître d'ouvrage;

Lorsqu'une offre est jugée anormalement basse, la commission d'appel d'offres demande par écrit au concurrent concerné les précisions qu'elle juge opportunes. Après avoir vérifié les justifications fournies par le concurrent, la commission est fondée à accepter ou à rejeter ladite offre.

ARTICLE 22- ATTRIBUTION DU MARCHÉ

L'attribution sera faite globalement ou partiellement par poste prévus aux bordereaux des prix.

En cas d'une attribution par poste, le soumissionnaire doit préciser le montant minimum de la commande.

Conformément à l'article 44 du Règlement RG.0003/PMC version 02 relatif aux conditions et formes de passation des marchés de l'ONCF, les soumissionnaires éliminés seront avisés par le Directeur Achats dans un délai de 05 jours francs à compter de la date d'achèvement des travaux de la commission du rejet de leurs offres en leur communiquant les motifs de leur éviction, par lettre recommandée avec accusé de réception cette lettre est accompagnée du récépissé du cautionnement provisoire ou de l'attestation de la caution personnelle et solidaire en tenant lieu.

L'ONCF se réserve le droit également de ne pas donner suite aux propositions reçues au titre de l'appel d'offres.

LE DIRECTEUR ACHATS

Signé : A. AMOKRANE

423

APPEL D'OFFRES OUVERT
N° 54370/E2/PMM

ANNEXES

CHAPITRE VI
BORDEREAU DES PRIX



**MODELE DE DECLARATION SUR L'HONNEUR
DECLARATION SUR L'HONNEUR (*)**

Mode de passation

Objet du marché.....

A-Pour les personnes physiques

Je soussigné,..... (nom, prénom, et qualité)

Numéro de télnuméro du faxadresse électronique.....agissant en mon nom personnel et pour mon propre compte,

Adresse du domicile élu :

Affilié à la CNSS sous le n° :..... (1)

Inscrit au registre du commerce de.....(localité) sous le n°..... (1)

n° de patente..... (1)

N° du compte courant postal-bancaire ou à la TGR.....(RIB)

B - Pour les personnes morales

Je soussigné,.....(nom, prénom et qualité au sein de l'entreprise)

Numéro de tél numéro du fax

Adresse électronique.....

Agissant au nom et pour le compte de..... (raison sociale et forme juridique de la société) au capital de.....

Adresse du siège social de la société.....

Adresse du domicile élu

Affiliée à la CNSS sous le n°(1)

Inscrite au registre du commerce (localité) sous le n°..... (1)

N° de patente..... (1)

N° du compte courant postal-bancaire ou à la TGR(2) (RIB), en vertu des pouvoirs qui me sont conférés ;

Déclare sur l'honneur :

1 - m'engager à couvrir, dans les limites fixées dans le cahier des charges, par une police d'assurance, les risques découlant de mon activité professionnelle ;

2 - que je remplit les conditions prévues à l'article 24 du Règlement des Achats ONCF (RG.0003/PMC-version 02);

3 - Etant en redressement judiciaire j'atteste que je suis autorisé par l'autorité judiciaire compétente à poursuivre l'exercice de mon activité (2) ;

4 - m'engager, si j'envisage de recourir à la sous-traitance :

- à m'assurer que les sous-traitants remplissent également les conditions prévues par l'article 24 du Règlement des Achats ONCF (RG.0003/PMC- version 02) précité ;

- que celle-ci ne peut dépasser 50% du montant du marché, ni porter sur les prestations constituant le lot ou le corps d'état principal prévues dans le cahier des prescriptions spéciales, ni sur celles que le maitres d'ouvrage a prévues dans ledit cahier ;
 - à confier les prestations à sous-traiter à des PME installées aux Maroc ; (3)
- 5 - m'engager à ne pas recourir par moi-même ou par personne interposée à des pratiques de fraude ou de corruption de personnes qui interviennent à quelque titre que ce soit dans les différentes procédures de passation, de gestion et d'exécution du présent marché ;
- 6- m'engage à ne pas faire par moi-même ou par personne interposées, des promesses, des dons ou des présents en vue d'influer sur les différentes procédures de conclusions du présent marché.
- 7 - atteste que je remplis les conditions prévues par l'article 1er du dahir n° 1-02-188 du 12 JOUMADA I 1423 (23 juillet 2002) portant promulgation de la loi n°53-00 formant charte de la petite et moyenne entreprises (4).
- 8 - atteste que je ne suis pas en situation de conflit d'intérêt tel que prévu à l'article 151 du Règlement des Achats ONCF (RG.0003/PMC- version 02) précité .
- 9 - je certifie l'exactitude des renseignements contenus dans la présente déclaration sur l'honneur et dans les pièces fournies dans mon dossier de candidature ;
- 10 - je reconnais avoir pris connaissance des sanctions prévues par l'article 142 du Règlement des Achats ONCF (RG.0003/PMC- version 02) précité, relatives à l'inexactitude de la déclaration sur l'honneur.

Fait à.....,le

Signature et cachet du concurrent

(1) pour les concurrents non installés au Maroc, préciser la référence aux documents équivalents lorsque ces documents ne sont pas délivrés par leur pays d'origine ou de provenance.

(2) à supprimer le cas échéant.

(3) Lorsque le CPS le prévoit.

(4) à prévoir en cas d'application de l'article 139 du Règlement des Achats ONCF (RG.0003/PMC- version 02).

(*) en cas de groupement, chacun des membres doit présenter sa propre déclaration sur l'honneur.

MODELE D'ACTE D'ENGAGEMENT ACTE D'ENGAGEMENT

A - Partie réservée à l'ONCF

Appel d'offres ouvert, sur offres des prix n°54370/E2/PMM du

Objet du marché: Fourniture des PIECES ELECTRIQUES DES RAMES Z2M, passé en application de l'alinéa 2 du paragraphe 1 de l'article 16 et l'alinéa 3 du paragraphe 3 de l'article 17 du Règlement des Achats ONCF (RG.0003/PMC- version 02 du 22/01/2014).

B - Partie réservée au concurrent

a) Pour les personnes physiques

Je (2), soussigné..... (prénom, nom et qualité), agissant en mon nom personnel et pour mon propre compte (2), adresse du domicile élu..... affilié à la CNSS sous le.....(3) inscrit au registre du commerce de..... (Localité) sous le n°.....(3)
n° de patente..... (3)

b) Pour les personnes morales

Je (2), soussigné(prénom, nom et qualité au sein de l'entreprise) agissant au nom et pour le compte de.....(raison sociale et forme juridique de la société) au capital de..... adresse du siège social de la société.....adresse du domicile élu, affiliée à la CNSS sous le n°.....(3) et (4) inscrite au registre du commerce..... (Localité) sous le n°..... (3) et (4) n° de patente (3) et (4)

En vertu des pouvoirs qui me sont conférés :

Après avoir pris connaissance du dossier d'appel d'offres concernant les prestations précisées en objet de la partie A ci-dessus ;

Après avoir apprécié à mon point de vue et sous ma responsabilité la nature et les difficultés que comportent ces prestations :

- 1) Remets, revêtu (s) de ma signature un bordereau de prix, un détail estimatif et/ou la décomposition du montant global établi (s) conformément aux modèles figurant au dossier d'appel d'offres;
- 2) m'engage à exécuter lesdites prestations conformément au cahier des prescriptions spéciales et moyennant les prix que j'ai établis moi-même, lesquels font ressortir :

Lorsque le marché est en lot unique :

- montant hors T.V.A. :(en lettres et en chiffres)
- taux de la T.V.A. :(en pourcentage)
- montant de la T.V.A. :(en lettres et en chiffres)
- montant T.V.A comprise :(en lettres et en chiffres)

L'ONCF se libérera des sommes dues par lui en faisant donner crédit au compte.....

.....à (la trésorerie générale, bancaire, ou postal) (1)

ouvert à mon nom (ou au nom de la société) à(localité) sous relevé d'identification bancaire (RIB) numéro.....(1)

Fait à..... Le

(Signature et cachet du concurrent)

(1): supprimer la mention inutile

(2) : lorsqu'il s'agit d'un groupement, ses membres doivent :

- a) mettre : « Nous, soussignés nous obligeons conjointement/ou solidairement (choisir la mention adéquate et ajouter au reste de l'acte d'engagement, les rectifications grammaticales correspondantes)
- b) ajouter l'alinéa suivant : « désignons, (prénoms, noms et qualité) en tant que mandataire du groupement ».
- c) préciser la ou les parties des prestations que chacun des membres du groupement s'engage à réaliser pour le groupement conjoint et éventuellement pour le groupement solidaire.

(3) Pour les concurrents non installés au Maroc, préciser la référence des documents équivalents et lorsque ces documents ne pas délivrés par leurs pays d'origine, la préférence à l'attestation délivrée par une autorité judiciaire ou administrative du pays d'origine ou de provenance certifiant que ces documents ne sont pas produits.

(4) Ces mentions ne concernent que les personnes assujetties à cette obligation.



MODELE DE LA DECLARATION D'INTEGRITE

« Je soussigné [.....], en ma qualité de représentant dûment habilité de la société [.....] (la « Société ») dans le cadre de la remise d'une Offre pour les prestations relatives à [.....], conformément au dossier d'appel d'offres n° [.....] :

(i) déclare et m'engage à ce que ni moi ni aucune autre personne, y compris parmi les dirigeants, employés ou représentants, agissant au nom de la Société et sur la base des instructions prise par toute personne dûment habilitée, en bonne et due forme ou avec leur connaissance et accord, ou avec leur consentement, ne commette ou ne commettra une quelconque Pratique Interdite (telle que définie ci-dessous) en rapport avec l'appel d'offres ou dans le cadre de l'exécution des Prestations prévues au titre du Marché, et à vous informer au cas où une telle Pratique Interdite serait portée à l'attention de toute personne chargée, au sein de notre Société, de veiller à l'application de la présente déclaration (la « Déclaration ») ;

(ii) pendant la durée de la Consultation et, si notre Offre est retenue, pendant la durée du Marché, désignerai et maintiendrai dans ses fonctions une personne - qui sera soumise à votre agrément, et auprès de qui vous aurez un accès illimité et immédiat- et qui sera chargée de veiller, en disposant des pouvoirs nécessaires à cet effet, à l'application de la présente Déclaration

(iii) si (i) moi-même ou un dirigeant, employé ou représentant, agissant comme indiqué ci-dessus, a (a) été condamné par un tribunal, quel qu'il soit, pour un délit quelconque impliquant une Pratique Interdite en rapport avec n'importe quelle procédure d'appel d'offres ou fourniture de travaux, biens ou services au cours des cinq années immédiatement antérieures à la date de la présente Déclaration, ou (ii) un quelconque de ces dirigeants, employés ou représentants a été renvoyé ou a démissionné de quelque emploi que ce soit parce qu'il était impliqué dans quelque Pratique Interdite que ce soit, fournis par la présente, des précisions au sujet de cette condamnation, ce renvoi ou cette démission, ainsi que le détail des mesures prises, ou que la Société prendra, pour garantir que nos employés ne commettrons aucune Pratique Interdite en rapport avec le Marché.

(iv) au cas où le Marché serait attribué à la Société, reconnais qu'il sera accordé au Maître d'Ouvrage, aux organismes prêteurs et aux auditeurs nommés par l'un ou l'autre d'entre eux, ainsi qu'à toute autorité compétente marocaine ou internationale dûment reconnue par le Royaume du Maroc, le droit d'inspecter les documents de la Société.

(v) accepte de conserver lesdits documents durant la période généralement prévue par la législation en vigueur mais, quoi qu'il en soit, pendant au moins six ans à compter de la date de réception provisoire du Marché.».A l'effet des présentes dispositions et à moins qu'ils ne soient déjà définis dans le dossier d'appel d'offres, les expressions suivantes sont définies comme indiqué ci-dessous :

- « Manœuvre de Corruption » : fait d'offrir, promettre ou accorder un quelconque avantage indu en vue d'influencer la décision d'un responsable public, ou de menacer de porter atteinte à sa personne, son emploi, ses biens, ses droits ou sa réputation, en rapport avec la procédure de passation des marchés ou dans l'exécution d'un marché, dans le but d'obtenir ou de conserver abusivement une affaire ou d'obtenir tout autre avantage indu dans la conduite de ses affaires.
- « Manœuvre Frauduleuse » : déclaration malhonnête ou dissimulation d'informations dans le but d'influencer la procédure de passation d'un marché ou l'exécution d'un marché au préjudice d'un maître d'ouvrage, et qui comporte des pratiques collusoires entre candidats (avant ou après la remise des offres) ou entre un candidat et un consultant ou représentant d'un maître d'ouvrage en vue de fixer les prix des soumissions à des niveaux non compétitifs et de priver le maître d'ouvrage des avantages d'une mise en concurrence équitable et ouverte.
- « Responsable Public » : toute personne occupant une fonction législative, administrative, de direction, politique ou judiciaire dans les Pays Concernés, ou exerçant tout emploi public dans les Pays Concernés, ou tout dirigeant ou employé d'une entreprise publique ou d'une personne morale contrôlée par une entreprise publique dans les Pays Concernés, ou tout dirigeant ou responsable de toute organisation publique internationale.
- « Pratique Interdite » : tout acte qui est une Manœuvre de Corruption ou une Manœuvre Frauduleuse.
- « Pays Concernés » : désigne le Maroc et tout autre pays impliqué du fait de l'origine des Soumissionnaires, des bailleurs de fonds ou de tout autre intervenant participant à la procédure de passation du Marché, son exécution ou son financement.

Fait à , le
[Signature]

MODELE D'ACTE DE CAUTIONNEMENT PROVISOIRE

Constitution d'une caution personnelle et solidaire au titre du cautionnement provisoire

"Je soussigné (nom et prénom ou désignation de l'établissement) (1)
.....; "Profession (ou
représenté par.....) ; "Domicile (ou adresse du siège
social)..... ; "Déclare me porter caution personnelle et solidaire pour M
.....pour le montant du cautionnement provisoire auquel est
assujetti ledit X.....
en qualité de cadre de l'appel d'offres (adjudication ou concours relatif
à.....ledit cautionnement
s'élevant à

Fait à.....,le

(Signature)

1 *Décision d'agrément pour se porter caution personnelle et solidaire délivrée par le Ministre des Finances sous n° en date du*

BORDEREAU DES PRIX

54370/E2 / PMM : POLE MAINTENANCE MATERIEL

Numéro Appel d'offres :

Page N°

1

Code Fournisseur		Date Appel d'offres	Date limite réponse	Vos références :	
RAISON SOCIALE :			A compléter et à nous retourner renseigné de vos prix et délais de livraison avant la date de réponse prévue. Au cas où vous déclinez nous indiquer l'un des motifs ci-dessous ou tout autre motif.		
POSTE N°	DESIGNATION	QUANTITE	PRIX UNITAIRE		
			EN CHIFFRES	EN LETTRES	
1	320337D01 CONTACT 2NO +2NC 32VCC REF ABB CA5-22E POUR Z2M	40,00 PIECE(S)			
2	320338E01 CONTACT 1 NO REF ABB CA5-10 POUR Z2M	200,00 PIECE(S)			
3	320339F01 CONTACT 1NC REF ABB CA5-01 POUR Z2M	200,00 PIECE(S)			
4	320340G01 VARISTANCE POUR CONTACTEUR TYPE ABB TAL REF ABB RV5/50 24-50V POUR Z2M	100,00 PIECE(S)			
5	320341H01 CONTACT POUR BOBINE DU CONTACTEUR 2K02 ET 2K04 REF ABB CCL16-11E SK829000-E POUR Z2M	100,00 PIECE(S)			
6	320342J01 CONTACT DE I ETAT DU CONTACTEUR EK REF ABB CAL16-11C SK829002-C POUR Z2M	20,00 PIECE(S)			
7	320343K01 INTERBLOC MECANIQUE POUR CONTACTEUR 2K02 ET 2K04 REF ABB VH145 SK829071-A POUR Z2M	10,00 PIECE(S)			
8	320346N01 BOBINE DU CONTACTEUR 2K01 REF ABB SK825400-WB KH210 17-32VDC POUR Z2M	30,00 PIECE(S)			
9	320348R01 TRANSDUCTEUR DE PRESSION POUR TELOC TYPE 8282782617 REF SAB WABCO 2/511040	10,00 PIECE(S)			

MOTIFS : 01 - Hors cadre de la fourniture.
02 - Matériel n'est plus fabriqué.

03 - Carnet de commande chargé.
04 - Matériel non identifié.

NG. 97. 6010 R01

BORDEREAU DES PRIX

54370/E2 / PMM : POLE MAINTENANCE MATERIEL

Page N° 2

Numéro Appel d'offres :

Code Fournisseur		Date Appel d'offres	Date de la réponse	Vos références :	
RAISON SOCIALE :			A compléter et à nous retourner renseigné de vos prix et délais de livraison avant la date de réponse prévue. Au cas où vous déclinez nous indiquer l'un des motifs ci-dessous ou tout autre motif.		
POSTE N°	DESIGNATION	QUANTITE	PRIX UNITAIRE		
			EN CHIFFRES	EN LETTRES	
10	320367N01 RELAIS THERMIQUE ABB TA25DU1 0,63-1A REF ABB TA25DU1 0,63-1A POUR Z2M	25,00 PIECE(S)			
11	320368P01 RELAIS THERMIQUE ABB TA25DU1,8 1,3-1,8A REF ABB TA25DU1,8 1,3-1,8A POUR Z2M	25,00 PIECE(S)			
12	320369R01 RELAIS THERMIQUE ABB TA25 DU1,4 1-1,4A REF ABB TA25DU1,4 1-1,4A POUR Z2M	25,00 PIECE(S)			
13	320370S01 RELAIS THERMIQUE ABB TA25DU11 7,5-11A REF ABB TA25DU11 7,5-11A POUR Z2M	25,00 PIECE(S)			
14	320396Z01 DISK FROTTEUR DES BALAIS MOTEUR REFERENCE SKF TR370/15 POUR RAME Z2M	50,00 PIECE(S)			
15	320397A01 DISK FROTTEUR DES BALAIS PORTEUR REFERENCE SKF TR403/21 POUR RAMES Z2M	200,00 PIECE(S)			
16	320429M01 PIN POUR COUPLEUR A 35 POLES MOBILE ENTRE VOITURE TYPE 211NU50035B105 REFERENCE COMMITAL SPA ANSALDO 211NU50035B105 POUR RAMES Z2M	3000,00 PIECE(S)			
17	320430N01 PIN POUR COUPLEUR A 35 POLES MOBILE ENTRE VOITURE TYPE 211NU50035B111 REFERENCE COMMITAL SPA ANSALDO 211NU50035B111 POUR RAMES Z2M	3000,00 PIECE(S)			
18	320431P01 PIN POUR COUPLEUR A 35 POLES MOBILE ENTRE VOITURE TYPE 211NU50035B109 REFRENC E COMMITAL SPA ANSALDO 211NU50035B109 POUR RAMES Z2M	3000,00 PIECE(S)			

MOTIFS : 01 - Hors cadre de la fourniture.
02 - Matériel n'est plus fabriqué.03 - Carnet de commande chargé.
04 - Matériel non identifié.

NG.97.6010.R01

BORDEREAU DES PRIX

54370/E2 / PVM : POLE MAINTENANCE MATERIEL

Numéro Appel d'offres :

Page N°

3

Code Fournisseur	11/06/2016	15/06/2016	Vos références :	
RAISON SOCIALE :		A compléter et à nous retourner renseigné de vos prix et délais de livraison avant la date de réponse prévue. Au cas où vous déclinez nous indiquer l'un des motifs ci-dessous ou tout autre motif.		
POSTE N°	DESIGNATION	QUANTITE	PRIX UNITAIRE	
			EN CHIFFRES	EN LETTRES
19	320432R01 PIN POUR COUPLEUR A 35 POLES MOBILE ENTRE VOITURE TYPE 211NU50035B157 REFERENCE COMMITAL SPA ANSALDO 211NU50035B157 POUR RAMES Z2M	3000,00 PIECE(S)		
20	320433S01 PIN POUR COUPLEUR A 35 POLES MOBILE ENTRE VOITURE TYPE 211NU50035B155 REFERENCE COMMITAL SPA ANSALDO 211NU50035B155 POUR RAMES Z2M	3000,00 PIECE(S)		
21	320434T01 PIN POUR COUPLEUR A 35 POLES MOBILE ENTRE VOITURE TYPE 211NU50035B05 REFRENC E COMMITAL SPA ANSALDO 211NU50035B05	2000,00 PIECE(S)		
22	320435W01 PIN POUR COUPLEUR A 35 POLES FIXE ENTRE VOITURE TYPE 211NU50035B11 REFERENCE COMMITAL SPA ANSALDO 211NU50035B11 POUR RAMES Z2M	2000,00 PIECE(S)		
23	320436X01 PIN POUR COUPLEUR A 35 POLES FIXE ENTRE VOITURE TYPE 211NU50035B09 REFERENCE COMMITAL SPA ANSALDO 211NU50035B09 POUR RAMES Z2M	2000,00 PIECE(S)		
24	320437Y01 PIN POUR COUPLEUR A 35 POLES FIXE ENTRE VOITURE TYPE 211NU50035B08 REFERENCE COMMITAL SPA ANSALDO 211NU50035B08 POUR RAMES Z2M	2000,00 PIECE(S)		
25	320438Z01 PIN POUR COUPLEUR A 35 POLES FIXE ENTRE VOITURE TYPE 211NU50035B05 REFERENCE COMMITAL SPA ANSALDO 211NU50035B05 POUR RAMES Z2M	2000,00 PIECE(S)		
26	320439A01 CONNECTEUR FIXE DE LA BOITE DES SONDES DU MT REFERENCE VEAM ANSALDO BREDA FRCIR020RFS28-12P-F80T54 POUR RAMES Z2M	100,00 PIECE(S)		

MOTIFS : 01 - Hors cadre de la fourniture.
02 - Matériel n'est plus fabriqué.

03 - Carnet de commande chargé.
04 - Matériel non identifié.

NG 97.6010.R01

BORDEREAU DES PRIX

54370/E2 / PMM : POLE MAINTENANCE MATERIEL

Numéro Appel d'offres :

Page N°

4

Code Fournisseur		Date Appel d'offres	Date de clôture	Vos références :	
RAISON SOCIALE :			A compléter et à nous retourner renseigné de vos prix et délais de livraison avant la date de réponse prévue. Au cas où vous déclinez nous indiquer l'un des motifs ci-dessous ou tout autre motif.		
POSTE N°	DESIGNATION	QUANTITE	PRIX UNITAIRE		
			EN CHIFFRES	EN LETTRES	
27	320440B01 CONNECTEUR MOBILE POUR LA SIGNALISATION DU FREIN PARKING REFERENCE COMMITAL SPA ANSALDO FRITS4108R14S-6SB1PG16F6AA04AGD POUR RAMES Z2M	400,00 PIECE(S)			
28	320441C01 CONTACTEUR 2K13 POUR CIRCUIT MT TAL 26-40-00RT(S) AVEC BOBINE 24VCC REF ABB TAL26-40-00RT(S) POUR RAME Z2M	15,00 PIECE(S)			
29	321023W01 PRISE DE 380V 125 A POUR RAMES Z2M REFERENCE ANSALDOBREDA T444929359	10,00 PIECE(S)			
30	325028M01 DISPOSITIF DE RETOUR COURANT REFERENCE ANSALDOBREDA J33288450	30,00 PIECE(S)			
31	325029N01 BROSSES REFERENCE ANSALDOBREDA J332884513	300,00 PIECE(S)			
32	326046A01 FEU DE SIGNALISATION ROUGE SUIVANT REFERENCE T444843029 REFERENCE ANSALDOBREDA T444843029	10,00 PIECE(S)			
33	326047B01 FEU DE SIGNALISATION ROUGE/VERT SUIVANT REFERENCE T444843039 REFERENCE ANSALDOBREDA T444843039	10,00 PIECE(S)			
34	329513C01 CONNECTEUR VOLANT CAISSE BOGIE POUR SONDE MT POUR Z2M REFERENCE ANSALDOBREDA AA05Y1A	100,00 PIECE(S)			

MOTIFS : 01 - Hors cadre de la fourniture.
02 - Matériel n'est plus fabriqué.

03 - Carnet de commande chargé.
04 - Matériel non identifié.

NG 97 6010 R01

BORDEREAU DES PRIX

54370/E2 / PMM : POLE MAINTENANCE MATERIEL

5

Numéro Appel d'offres :

Page N°

Code Fournisseur		Date Appel d'offres		Date de réponse		Vos références :	
RAISON SOCIALE :				A compléter et à nous retourner renseigné de vos prix et délais de livraison avant la date de réponse prévue. Au cas où vous déclinez nous indiquer l'un des motifs ci-dessous ou tout autre motif.			
POSTE N°	DESIGNATION	QUANTITE	PRIX UNITAIRE				
			EN CHIFFRES	EN LETTRES			
35	329530Y01 SENSEUR KIT POUR ABS Z2M BOGIES MOTEUR ET PORTEUR REFERENCE ANSALDOBREDA AVBT28691C38	70,00 PIECE (S)					
36	329531Z01 SENSEUR GROUPE POUR TÉLOC POUR Z2M BOGIES MOTEUR ET PORTEUR REFERENCE ANSALDOBREDA AVBT28740C38	50,00 PIECE (S)					
37	329532A01 SENSEUR GROUPE POUR ENTISKID POUR Z2M.BOGIES MOTEUR ET PORTEUR REFERENCE ANSALDOBREDA AVBT28741C38	40,00 PIECE (S)					
38	329578E01 CONVERTISSEUR 13W24V ANSALDO BREDA REFERENCE ANSALDOBREDA DM0330A9	500,00 PIECE (S)					
39	329582J01 CONNECTEUR CATALOGUE CPR 04B ANSALDO BREDA REPERE 14 TABLE F REFERENCE ANSALDOBREDA 112906	15,00 PIECE (S)					
40	329583K01 CONNECTEUR CATALOGUE CPR 04B ANSALDO BREDA REFERENCE 15 REFERENCE ANSALDOBREDA 112906	20,00 PIECE (S)					
41	329603J01 PLAFONNIER (CATALOGUE CPR04-B REF 3 PAGE 126 TABLE J1 POUR Z2M REFERENCE ANSALDOBREDA 4002002B01	8,00 PIECE (S)					
42	329610S01 TRESSE JAUNE -VERT L=800 (CATALOGUE CPR04-B REFERENCE 35 TAB T/2 ANSALDOBREDA POUR Z2M	100,00 PIECE (S)					

MOTIFS : 01 - Hors cadre de la fourniture.
02 - Matériel n'est plus fabriqué.

03 - Carnet de commande chargé.
04 - Matériel non identifié.

NG 97 6010 R01

BORDEREAU DES PRIX

54370/E2 / P.M.M. : POLE MAINTENANCE MATERIEL

Numéro Appel d'offres :

Page N°

6

Code Fournisseur	12/09/2016	13/06/2016	Vos références :	
RAISON SOCIALE :		A compléter et à nous retourner renseigné de vos prix et délais de livraison avant la date de réponse prévue. Au cas où vous déclinez nous indiquer l'un des motifs ci-dessous ou tout autre motif.		
POSTE N°	DESIGNATION	QUANTITE	PRIX UNITAIRE	
			EN CHIFFRES	EN LETTRES
43	329717W01 CONTACTEUR POUR K12-3 CIRCUIT DE PUISSANCE DE LA CLIMATISATION DES RAMES Z2M (VOITURES MOTRICE M/MH) REF ABB TAL 26-30-10RT-11KW-17-32VCC EM2688 (FS)	40,00 PIECE(S)		
44	329723C01 CONNECTEUR ELECTRIQUE FIXE DU GROUPE CLIMATISATION DES RAMES Z2M (VOITURES RA/RB) REF COMITAL FRITS 4102RFS40-19PB1F6G2TP	20,00 PIECE(S)		
45	329724D01 CONNECTEUR ELECTRIQUE FIXE DU GROUPE DE LA CLIMATISATION DES RAMES Z2M (VOITURES REMORQUEES RA/RB) REF COMITAL FRITS4102RFS20-7PB-1F6G2TP	20,00 PIECE(S)		
46	329725E01 CONNECTEUR ELECTRIQUE FIXE DU GROUPE DE LA CLIMATISATION DES RAMES Z2M (VOITURES RA/RB) REF COMITAL FRITS4102RFS40A31PB1F6G2TP	20,00 PIECE(S)		
47	329744C01 CONVERTISSEUR 11W 26,5V DC POUR 02 LAMPES TYPE SE 11WATT -26,5V/DC-(18,5/35)GO 09 359.00 FLUORESCENTS RAMES Z2M	300,00 PIECE(S)		
48	329820S01 CONNECTEUR 22 POLES REFERENCE ANSALDOBREDA 211VU00129B030 INDICE: 2	10,00 PIECE(S)		
49	329822W01 CONNECTEUR 10P REFERENCE ANSALDOBREDA 211VU00135B010 INDICE: 2	10,00 PIECE(S)		
50	329886X01 MEMBRANE μ DU CIRCUIT DE REFROIDISSEMENT REFERENCE SIA SRL AF4-18026 POUR RAME Z2M	500,00 PIECE(S)		
51	329898K01 POMPE DU CIRCUIT DE REFROIDISSEMENT DE LA TRACTION REFERENCE RUTSCHI PERFECTALA4-160/155-2 DESSIN ANSALDOBREDA 231EE06770 B REFERENCE ANSALDOBREDA 211EZ22007B	4,00 PIECE(S)		

MOTIFS : 01 - Hors cadre de la fourniture.
02 - Matériel n'est plus fabriqué.

03 - Carnet de commande chargé.
04 - Matériel non identifié.

NG 97.6010 R01

BORDEREAU DES PRIX

54370/E2 / PMM : POLE MAINTENANCE MATERIEL

Numéro Appel d'offres :

Page N°

7

Code Fournisseur		Date Appel d'offres	Date de réponse	Vos références :	
RAISON SOCIALE :			A compléter et à nous retourner renseigné de vos prix et délais de livraison avant la date de réponse prévue. Au cas où vous déclinez nous indiquer l'un des motifs ci-dessous ou tout autre motif.		
POSTE N°	DESIGNATION	QUANTITE	PRIX UNITAIRE		
			EN CHIFFRES	EN LETTRES	
52	329899L01 ELECTROVALVE DU SECTIONNEUR HT 24VDC REFERENCE FESTO JMFH-1-/8-5-SA POUR RAME Z2M DESSIN ANSALDOBREADA 232VE04433F 14	20,00 PIECE (S)			
53	329919K01 CONTACTEUR TRIPOLAIRE POUR COMPRESSEUR ET CHARGEUR BATTERIE REFERENCE GE ENERGY CL08D300M POUR Z2M DESSIN ANSALDOBREADA 232VE04717F 2	20,00 PIECE (S)			
54	329922N01 BALAIS POUR ESSUIE GLACE REFERENCE SPEICH TR700 POUR Z2M DESSIN ANSALDOBREADA T61484119	100,00 PIECE (S)			
55	329926T01 CABLE D'ANTI ENRAYAGE POUR ESSIEU MOTEUR POUR Z2M REFERENCE SKF AV163970237/VK INDICE: 4410 DESSIN ANSALDOBREADA J49294100 DESSIN SKF AV163970237	30,00 PIECE (S)			
56	329962L01 CONNECTEUR FIXE ENTRE VOITURE A 35 POLE REF COMMITAL SPA FRITS4100RSFS36-15PBOF6G1TP POUR RAME Z2M DESSIN ANSALDOBREADA T67492913	40,00 PIECE (S)			
57	329963M01 CONNECTEUR MOBILE ENTRE VOITURE A 35 POLE REF COMMITAL SPA FRITS4106RGG-STRBR36-15SBOF65045 POUR RAME Z2M DESSIN ANSALDOBREADA T67492915	70,00 PIECE (S)			

MOTIFS : 01 - Hors cadre de la fourniture.
02 - Matériel n'est plus fabriqué.

03 - Carnet de commande chargé.
04 - Matériel non identifié.

NG 97.6010.R01

BORDEREAU DES PRIX

54370/E2 / PMM : POLE MAINTENANCE MATERIEL

Numéro Appel d'offres :

Page N°

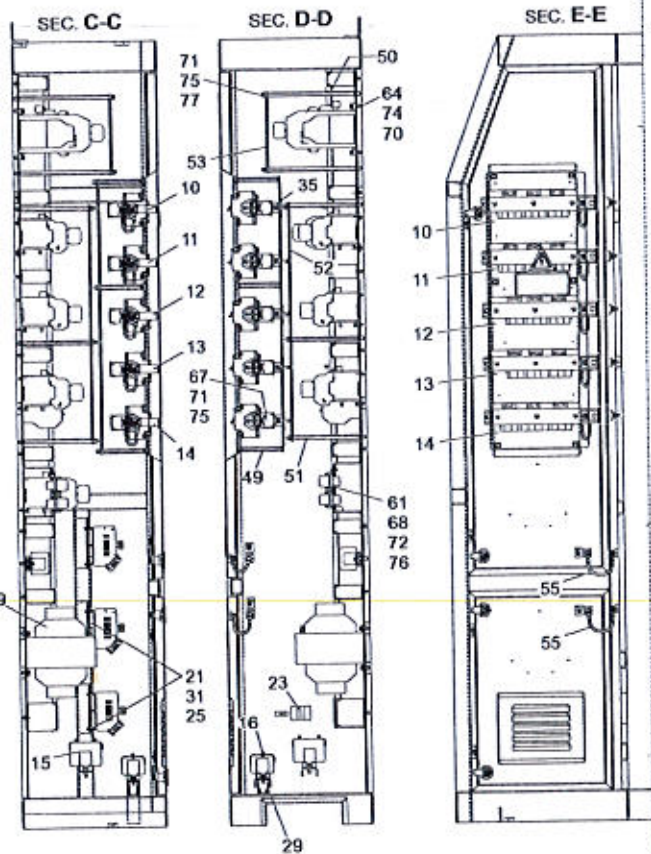
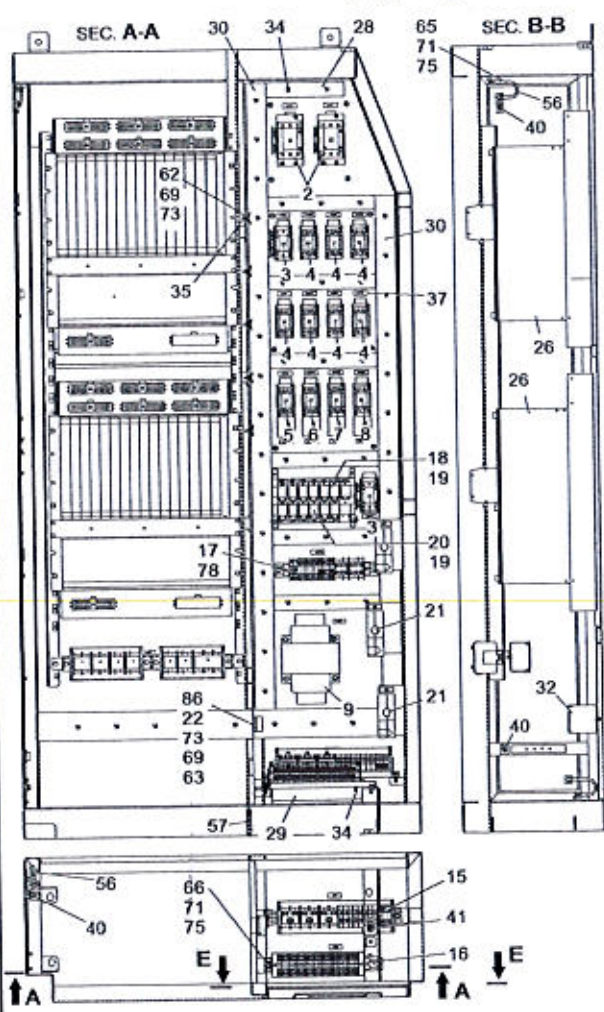
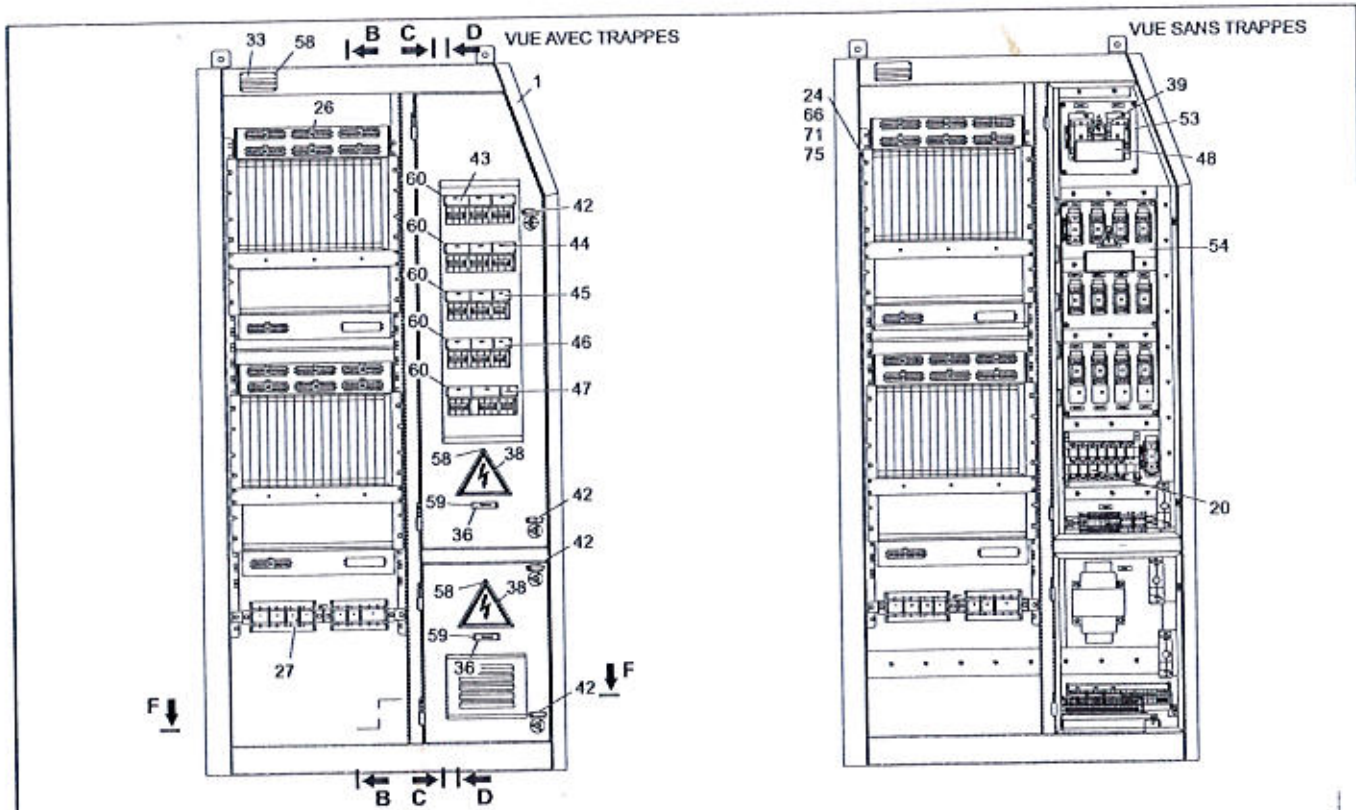
8

Code Fournisseur	17/05/2015	19/05/2015	Vos références :	
RAISON SOCIALE :		A compléter et à nous retourner renseigné de vos prix et délais de livraison avant la date de réponse prévue. Au cas où vous déclinez nous indiquer l'un des motifs ci-dessous ou tout autre motif.		
POSTE N°	DESIGNATION	QUANTITE	PRIX UNITAIRE	
			EN CHIFFRES	EN LETTRES
58	329964N01 CONNECTEUR FIXE ENTRE VOITURE MT REF COMMITAL SPA 7450330021 POUR RAME Z2M DESSIN ANSALDOBREADA T44492919	15,00 PIECE(S)		
59	329970X01 CONNECTEUR MOBILE BT ENTRE VOITURE REF COMMITAL SPA 7450330024 POUR RAME Z2M DESSIN ANSALDOBREADA T44492905	5,00 PIECE(S)		
60	329971Y01 CONNECTEUR FIXE BT ENTRE VOITURE REF COMMITAL SPA 7450330026 POUR RAME Z2M DESSIN ANSALDOBREADA T44492904	15,00 PIECE(S)		
61	329972Z01 CONNECTEUR FIXE DU MOTEUR DE LA TRACTION REF CKB CARRIER KHEOPS BAC E1715-0001 POUR RAME Z2M DESSIN ANSALDOBREADA T44495700	20,00 PIECE(S)		
62	329973A01 CONNECTEUR MOBILE DU MOTEUR DE LA TRACTION REF CKB CARRIER KHEOPS BAC E1715-0002 POUR RAME Z2M DESSIN ANSALDOBREADA T 44495700	20,00 PIECE(S)		
Montant total Hors TVA (en chiffres)			:	
Taux TVA (Soumissionnaires nationaux)			:	
Montant total TTC (Soumissionnaires nationaux)			:	
Montant total Hors TVA (en lettres)			:	

MOTIFS : 01 - Hors cadre de la fourniture.
02 - Matériel n'est plus fabriqué.

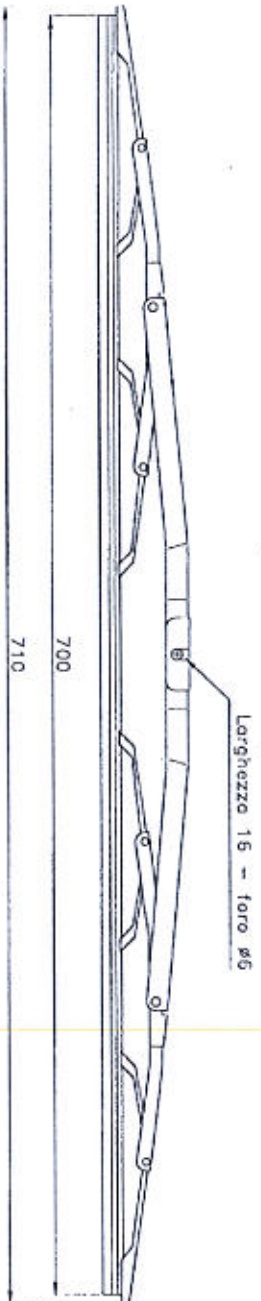
03 - Carnet de commande chargé.
04 - Matériel non identifié.

NG 97.6010.R01



EQUIPEMENT ELECTRIQUE	ARMOIRE "D"	N. Liste Compos.	Cat./Progr.	Table D.1
		N. Dessin 232VE0417F		Édition AOUT 2007
Catalogue N. CPR 04-A				

3299 BK




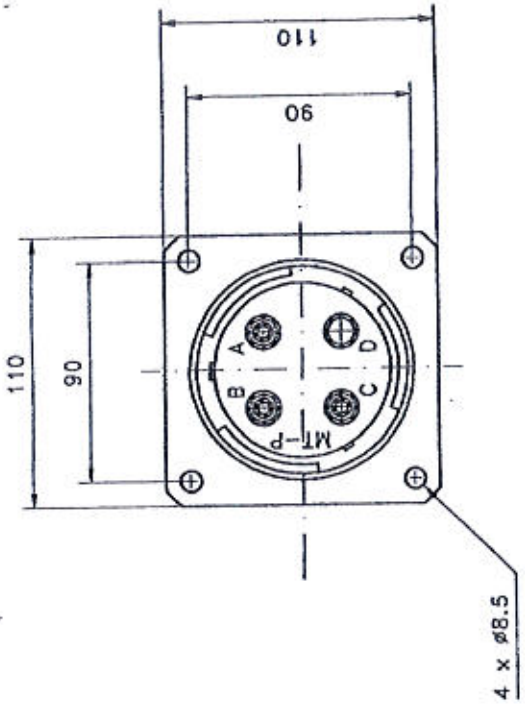
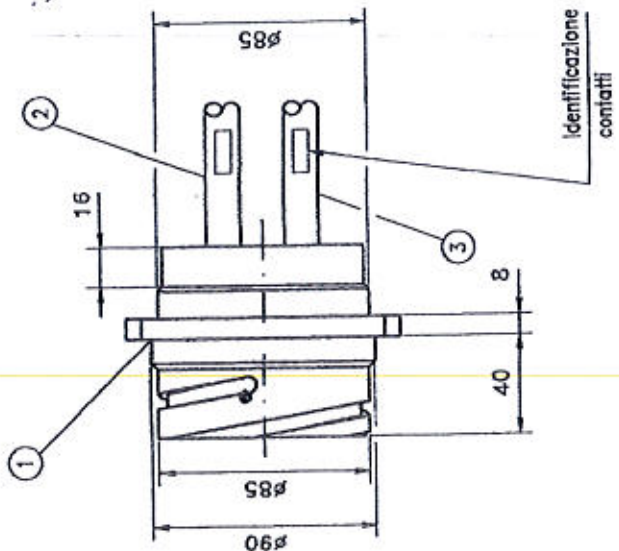
		COME 306 L	TIPO T 61
FIREMA Engineering		VERSIONI 752	
COME 386 H	VERSIONI 386 H		
VERSIONI 486/119			
VERSIONI 			

rev. C	data 19-10-98	progettatore W.C.	controllo W.S.	note
CENTRO DI RIFERIMENTO E DI PROTEZIONE DELLA SPINA KOL. DA QUINDI IN STRA LA SOSPENSIONE E LA CASSINO A TORRE A ROMA 2. 2006				
scala 1:2		materiale	profilamenti	
OGGETTO FIREMA - TRENO AD ALTA FREQUENZA IMPIANTO TERCICRISTALLO SPAZZOLA				
			DIS. N° TR700	foglio 1 di 1
file fir-1012			comm. firatiz	

329922N


34

 BREDA COSTRUZIONI FERROVIARIE		COM. 303L TIPO T24	COAL. 332 TIPO 332H	COAL. 332P TIPO 332H	N. DISGNO 7450330021	REV. 0 FOGLIO 1/1
FIREMA Engineering		ORIGINATO COMITAL	MATRICOLA 4.92.919	COAL. 332P TIPO 332H	N. DISGNO 7450330021	REV. 0 FOGLIO 1/1

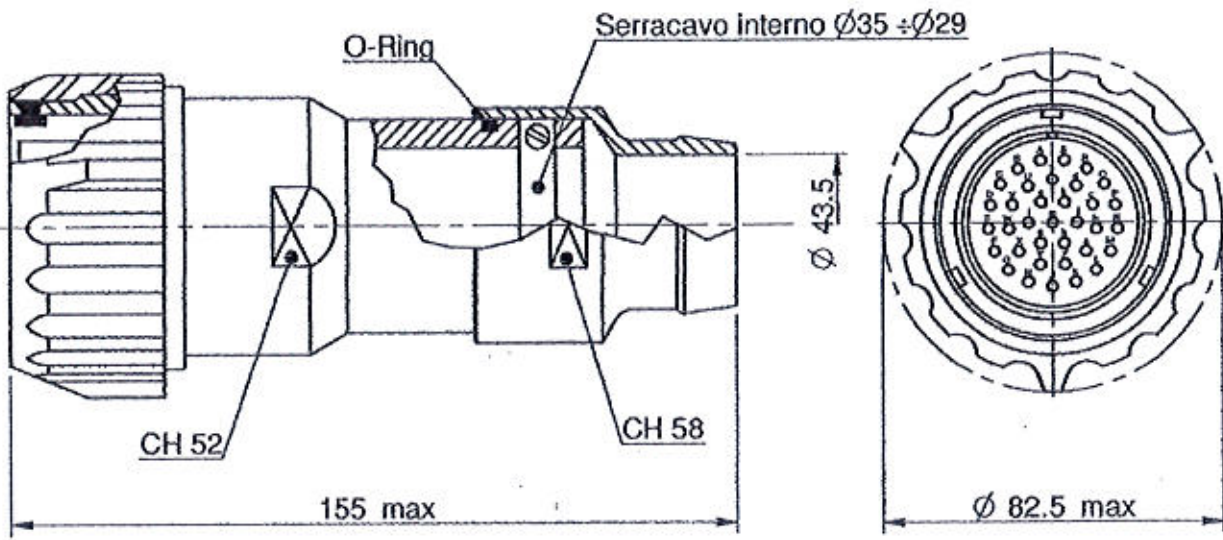


IDENTIFICAZIONE CONTATTI			
CONTATTO	CODICE CAVO	LUNGHEZZA	MARCATURA
A	3100979020	300mm	20620A
B	3100979020	300mm	20619B
C	3100979020	300mm	20618C
D	3100979025	300mm	20617D

329964A

3	0,3 m	Cavo colore rosso	3100979025	CEI UNEL 75669 - 1x50mmq
2	0,9 m	Cavo colore rosso	3100979020	CEI UNEL 75669 - 1x120mmq
1	1 pos	Connettore da pannello con contatti e crimpers	7450330026	979.MT02.N330
Posizione	Quantità/U.M.	Denominazione	Codice	P/N
Treattamento termico e/o superficiale	Superficie	P.N. Disegno trattato	CODICE Disegno trattato	
Materiale	cm ²	GRUPPO	T.A.F.	
RIF.	DATA	EDIZIONE	P.N.	979.MT02.N330/1
DESIGN.	CONTROLLATO	APPROVATO	QUOTE SENZA INDICAZIONE DI TOLLERANZA	SCALA 1:2
FIRMA	DATA	04.11.97	LINEARI ±0.1	SFGOLI R. 0.140.2
		04.11.97	ANGOLI ±1°	CONCENTRICI 0.1
DESCRIZIONE			CODICE DISEGNO	
Connettore fisso cablato			7450330021	
per accoppiatore M.T. Breda				
 Commital s.p.a.				

Fornita in 13 - Disegno eseguito in A3/D3. Per ogni informazione rivolgersi al servizio clienti al numero 800 20 20 20.



1) CARATTERIZZAZIONE

- Connettore volante dritto con ghiera ricoperta in gomma, custodia- serracavo, raccordo per tubi UNI 4883 zoccolo isolante e tappo plastico di protezione
- Dimensioni di accoppiamento come da VG 95234 e S.MR/A.03ST518.1 ove applicabili

2) CARATTERISTICHE TECNICHE

- disposizione contatti tipo 36-15
- n° 35 contatti a crimpare size 16
- portata 13A (T=80°C), max 22A (T=20°C)
- tensione di lavoro 700Vdc e 500Vac RMS
- tensione di prova 2000 V a 50Hz
- temperatura di lavoro -55°C ÷ +125°C

ANSALDO BRED A	
OPERAZIONE/OPERATION	PROGETTO/PROJECT
AET1	T67
MATRICOLO/MATRICLE	TAVOLA/TABELE
4.92.315	115
USUAGIANZE/SIMILITUDES	
T68	T69

3) MATERIALI E TRATTAMENTI DI PROTEZIONE

- CONTATTI** (non forniti col connettore)
- lega di rame
 - trattamento galvanico: doratura 2µ Ni + 0.4 (-0; +0.2)µ Au
- INSERTI E PARTI ISOLANTI**
- gomma etilene acrilica (FIRE RESISTANT) secondo norma FS 304142 esp.2

PARTI METALLICHE

- alluminio UNI 5075 e 2011-T3
- trattamento superficiale tipo F6. Vernice epossidica-amminouretanica (Cataforesi)
- ghiera d'accoppiamento ricoperta in gomma con trattamento zinco cobalto F8

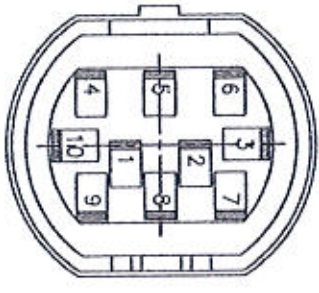
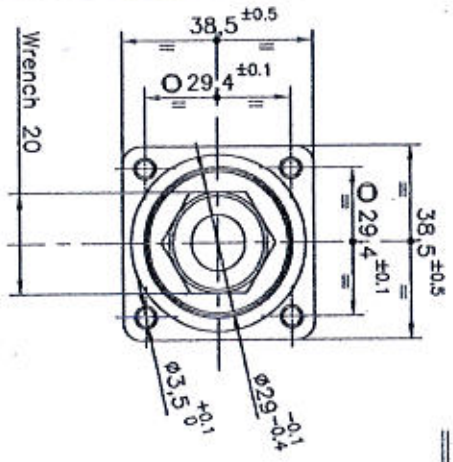
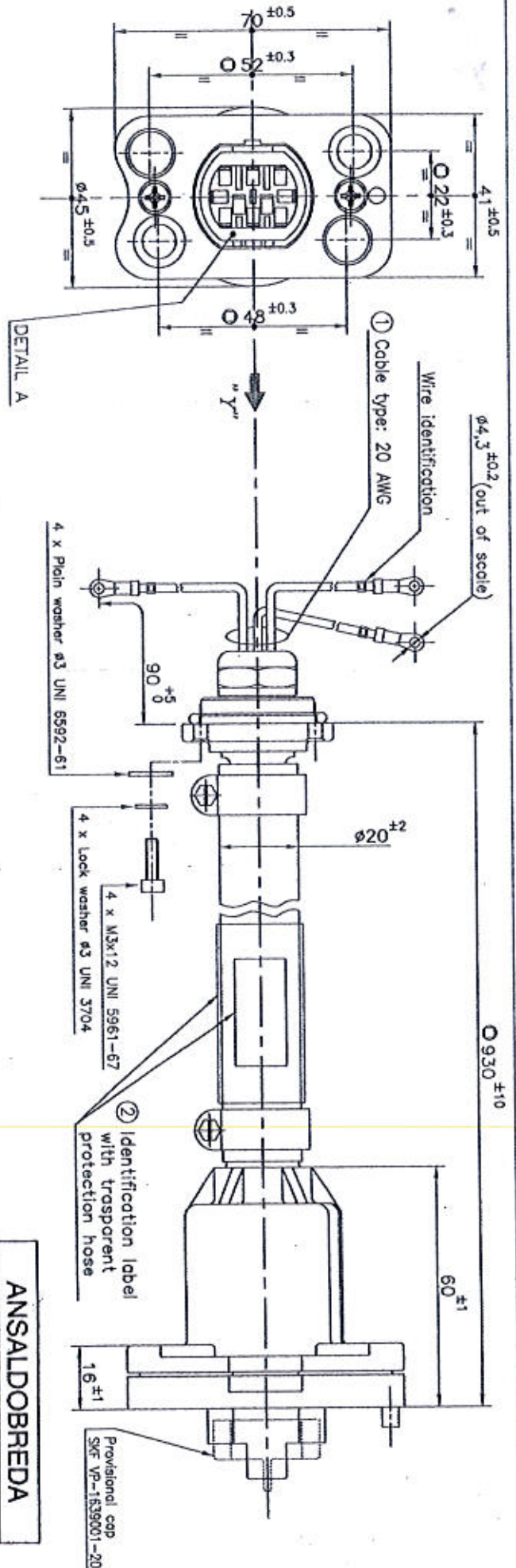
3299637

COMPILATO	CONTROLLATO	APPROVATO
Firma Data .../.../.....	Firma Data .../.../.....	Firma Data .../.../.....

Disegno eseguito con CAD. Non sono ammesse modifiche manuali. - RIPRODUZIONE VIETATA - La data tutela i propri diritti sui disegni a termine di legge.

CUSTOMER DRAWING

Made by CAD. No manual changes—Disegnato al CAD. Nessuna modifica a mano.
 Copying and the use or communication of the contents by others, are strictly forbidden without the written consent of SKF Industrie S.p.A.
 RIPRODURRE E COMUNICARE IL CONTENUTO DI QUESTO DISEGNO AD ALTRI È STRETTAMENTE VIETATO SENZA LA DISPENSA SCRITTA DELLA SKF INDUSTRIE S.p.A.



DETAIL A: Connector identification (Scale 2:1)

COPIA AGGIORNATA
ANNULLATA LA PRECEDENTE
 03 JUNE 2005
UPDATED COPY
WASTE OLD COPY

Connection kit connector identification		Sensor connector identification	
Wire identification	Connector pins	AW-16397028-38	AW-872-8740C-38
1	1-10	1-10 T1 (V+1)	1-10 T1 (V+1)
2	2-3	2-3 T1 (Out1)	2-3 T1 (Out1)
3	Shield		

○ — Major characteristic
 To be delivered according to: Specification 1600471 PSOT
 Packed into cardboard box

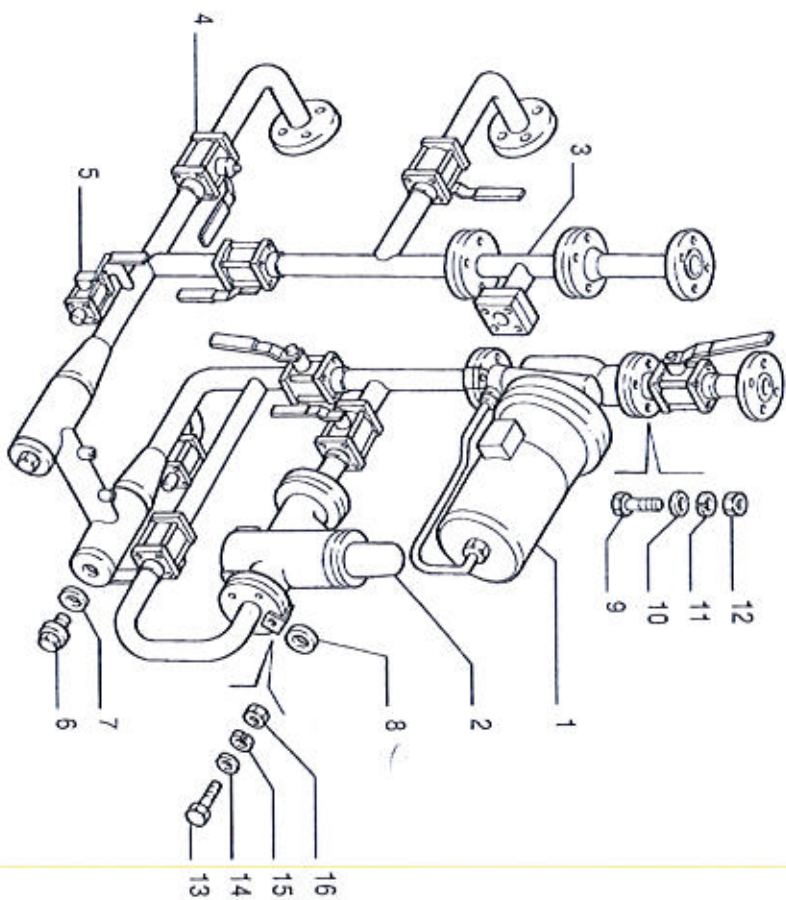
ANSALDOBREDA	
COMMISSIONE	PRODOTTORE
AET1	J49
2.94.100	TRAVAILLE 1/1
UQUAGLIANZE/SIMILITUDINE	

Non indicated pin numbers are not connected

325526701

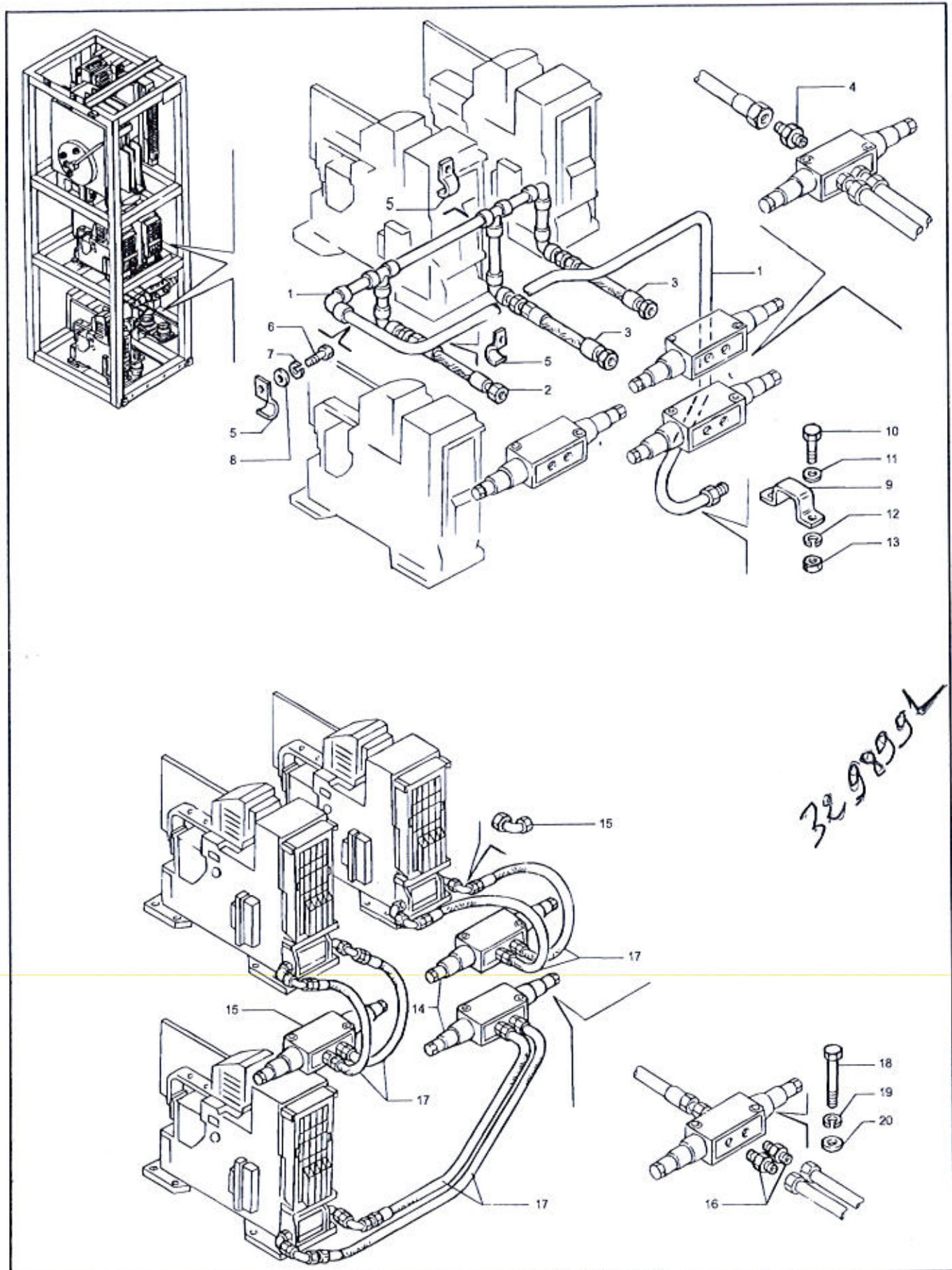
Modificatore: Mod V - Mod 01 - Update drawing, ① Introduction of shield code, ② Introduction of identification label, ③ Introduction of identification label and boundary dimension (New Y-Y) change - 22/03/05 // L.d'Alpa //

Scale	1:1	2:1	For WSP or Teohograph System On TAF and EMU-Morocco (Power Bogie)
CONNECTION KIT			
AV-1639702-37			




229898K

COMMANDE PRINCIPALE		ENSEMBLE CENTRAL HYDRAULIQUE	
Catalogue N.		N. Liste compositt.	Cat./Progr.
		N. Dessin	TABLE F.1
		231EE06770B	Édition JUNIN 2007

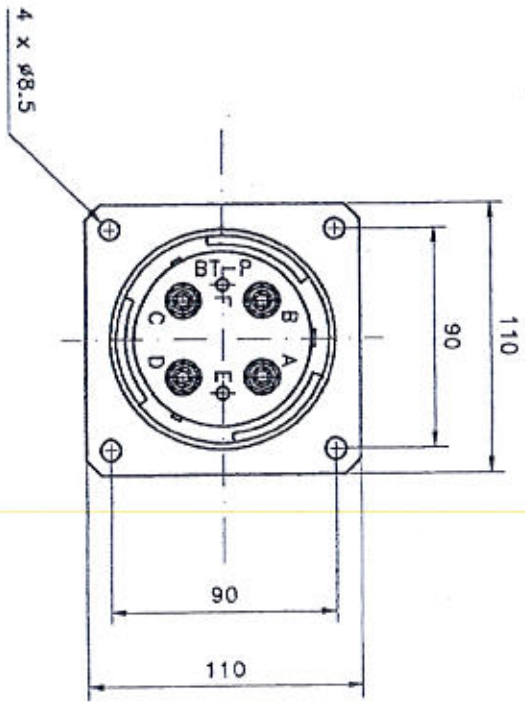
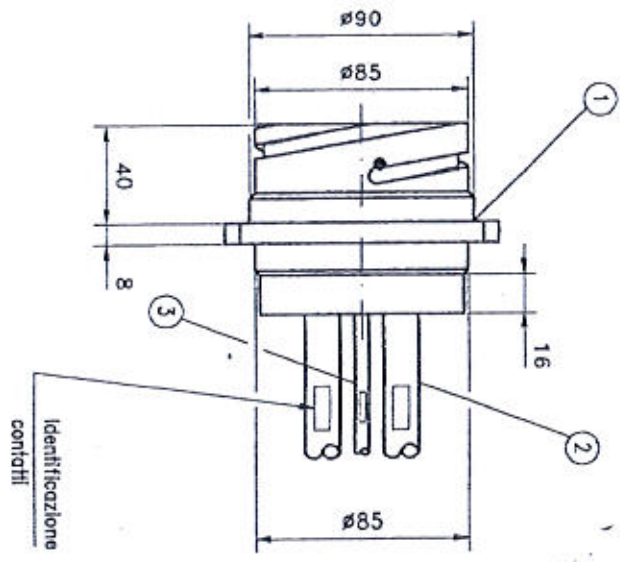


EQUIPEMENT ELECTRIQUE	INSTALLATION PNEUMATIQUE	N. Liste Compos.R.	Cat./Progr.	Table E.5.1.1
Catalogue N. CPR 04-A		N. Dessin 232VE04433F		Édition AOUT 2007

	BREDA COSTRUZIONI FERROVIARIE		COMM. 503L	TIPO T44
	UGUAGLIANZE			
T45		T46		
FIREMA Engineering	COMM. 352		TIPO 352 H	
	UGUAGLIANZE			
352H		352		
MATRICOLA 4.92.904			ORIGINATO COMPUTAL	
N. DISEGNO 7450330026			REV. 0	FOGLIO 1/1

DISEGNO N. 7450

IDENTIFICAZIONE CONTATTI			
CONTATTO	CODICE CAVO	LUNGHEZZA	MARCATURA
A	3100979020	300mm	B1+
B	3100979020	300mm	B1+
C	3100979020	300mm	B1-
D	3100979020	300mm	B1-
E	3100979010	300mm	0813
F	3100979010	300mm	0813



309971

Y

3	0,5 m	Cavo colore rosso	3100979010	CEI UNEL 73665 - 1x4mmq
2	1,2 m	Cavo colore rosso	3100979020	CEI UNEL 73669 - 1x120mmq
1	1 pas	Connettore da pannello con condotti a crimpare	7450330026	979,8102,MS30

Posizione	Quantità/U.M.	Denominazione	Codice	P/N
Trofilamento termico e/o superficiale	Superficiale	P.N. Disegno trattato		

Materiale		GRUPPO	
		T.A.F.	

REVISIONI	REV.	DATA	DESCRIZIONE
1			

DISEGN.	CONTROLLATO	APPROVATO	QUOTE SENZA INDICAZIONE DI TOLLERANZA
FIRMA			LINEARI $\pm 0,1$ SPICOLI R 0,1+0,2
DATA			ANGOLI $\pm 1^\circ$ CONCENTRICI 0,1

Commatal spa

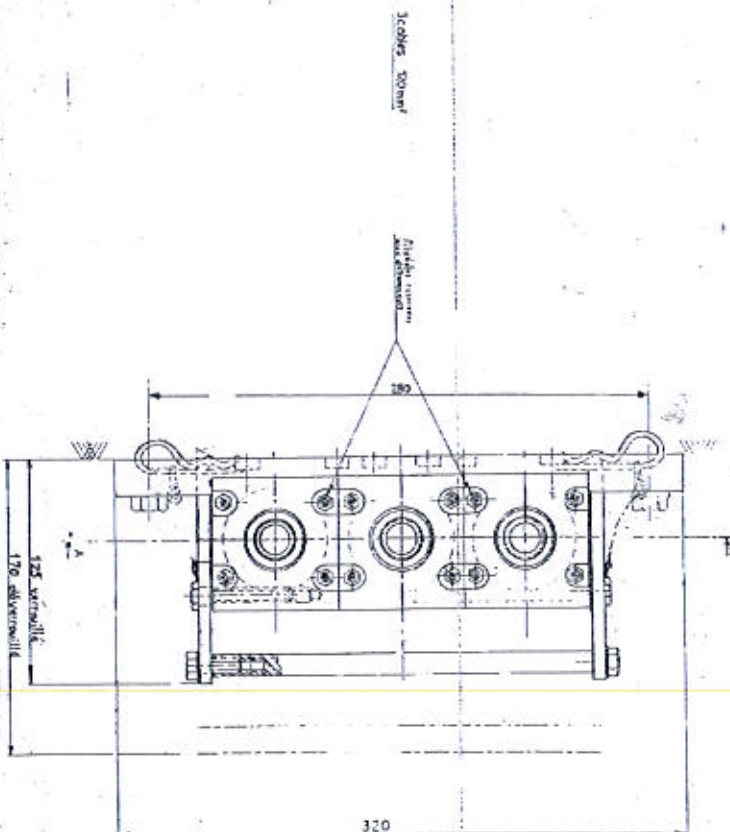
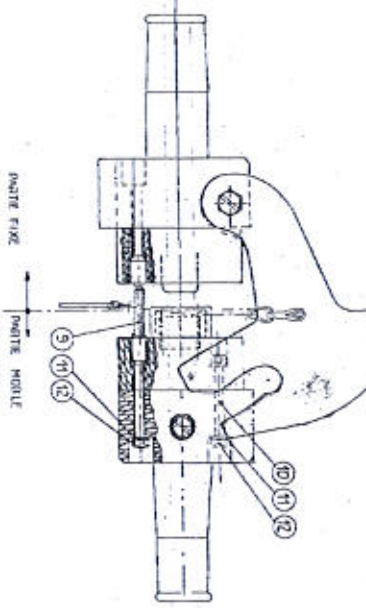
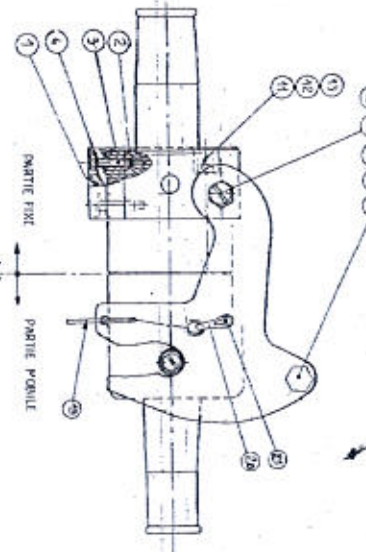
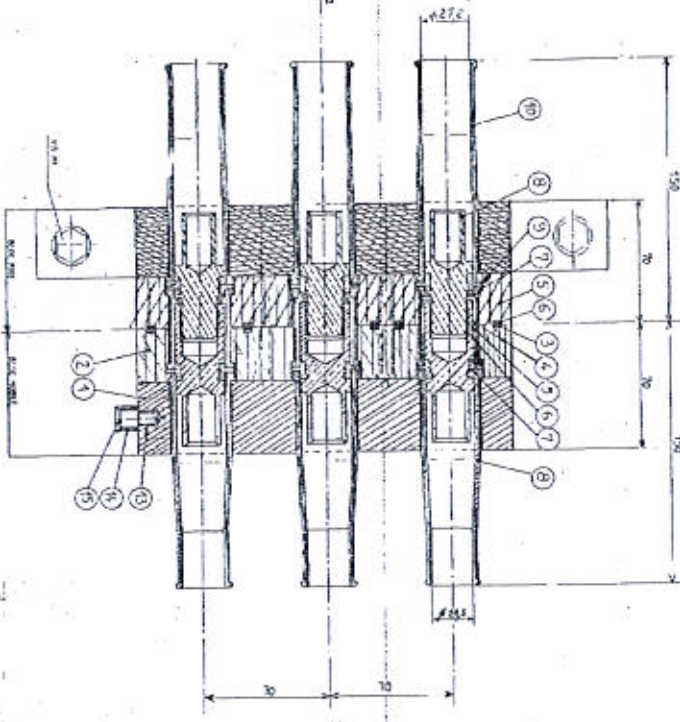
DESCRIZIONE: **Connettore fisso cablato per accoppiatore B.T. Breda**

CODICE DISEGNO: **7450330026**

- Fornita DA DA - Disegno eseguito con AUTOCAD. Non sono ammessi modifiche manuali. - RIPRODUZIONE VIETATA - (in tutti i casi) per tutti gli usi e senza il permesso scritto della BREDA.

329973A

COTATION POUR INFORMATION
PREUT EVOLUER

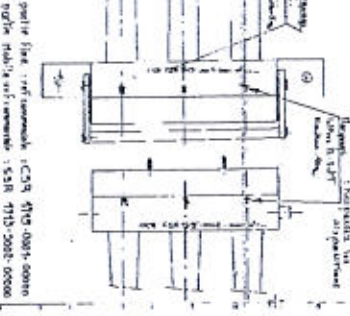
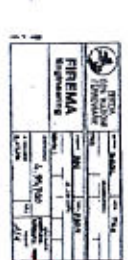


CARACTERISTIQUES ELECTRIQUES	
TYPE D'AVANCEMENT	1-0
TYPE D'AVANCEMENT	1-0
VITESSE MAX. (RPM)	10 000
VITESSE MIN. (RPM)	10 000
TEMPERATURE MAX. (°C)	150
TEMPERATURE MIN. (°C)	10
TEMPERATURE AMBIENTE	10-40
TEMPERATURE DE STOCKAGE	10-40
TEMPERATURE DE SERVICE	10-40

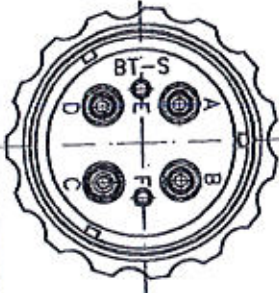
CARACTERISTIQUES MECANQUES	
TYPE DE ROTATION	INTERIEUR, EXT. 100%, INTERIEUR 0%
TYPE D'AVANCEMENT	1-0
TYPE D'AVANCEMENT	1-0
TEMPERATURE MAX. (°C)	150
TEMPERATURE MIN. (°C)	10
TEMPERATURE AMBIENTE	10-40
TEMPERATURE DE STOCKAGE	10-40
TEMPERATURE DE SERVICE	10-40

CONNECTIONS	
TYPE D'AVANCEMENT	1-0
TYPE D'AVANCEMENT	1-0
TEMPERATURE MAX. (°C)	150
TEMPERATURE MIN. (°C)	10
TEMPERATURE AMBIENTE	10-40
TEMPERATURE DE STOCKAGE	10-40
TEMPERATURE DE SERVICE	10-40

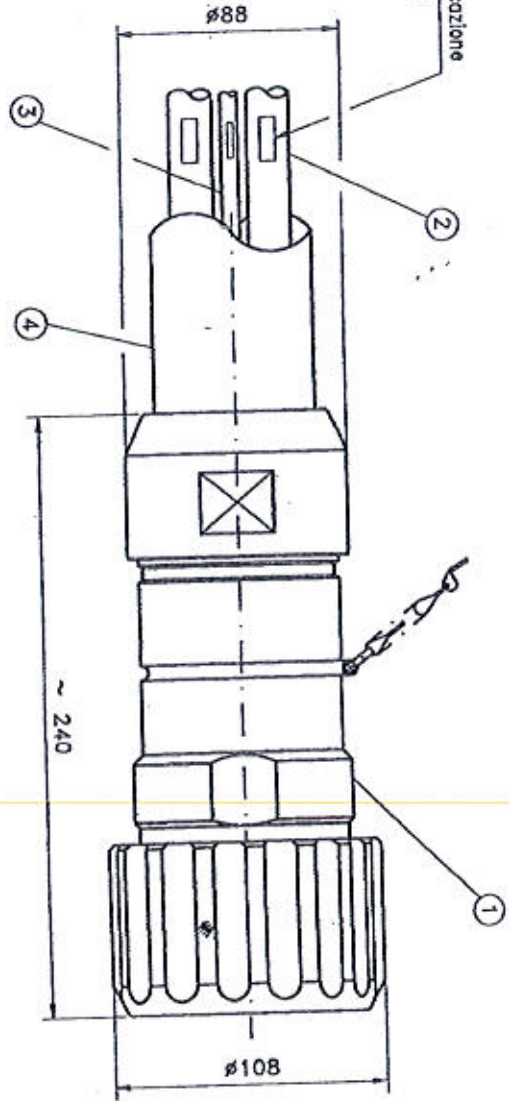
CONNECTIONS	
TYPE D'AVANCEMENT	1-0
TYPE D'AVANCEMENT	1-0
TEMPERATURE MAX. (°C)	150
TEMPERATURE MIN. (°C)	10
TEMPERATURE AMBIENTE	10-40
TEMPERATURE DE STOCKAGE	10-40
TEMPERATURE DE SERVICE	10-40



CKB



Identificazione
contatti:



BREDA COSTRUZIONI FERROVIARIE		TIPO T46	
DOMM. S03L	LIQUIDAZIONE		
TG5 T46			
COMM. 332	TIPO 332H		
332RH 332R	LIQUIDAZIONE		
MATRICOLO 4.92.905	ORIGINATO		
N. Disegno 7450330024	REV. 0	FOGLIO 1/1	

FIREMA
Engineering

IDENTIFICAZIONE CONTATTI			
CONTATTO	CODICE CAVO	LUNGHEZZA	MARCATURA
A	3100979020	2000mm	B1+
B	3100979020	2000mm	B1+
C	3100979020	2000mm	B1-
D	3100979020	2000mm	B1-
E	3100979010	2000mm	0813
F	3100979010	2000mm	0813

- Formati IN A3 - Stampare sempre con A3/24. Per ogni versione modello trovare - PRESSIONE 0,7/0,8 - da 0,8mm (senza) per ogni tipo di stampo e stampa.

329970X

4	1,8 m	Quattro BRG 650x65	3100979050	F.S. 304188
3	4 m	Cavo cedere rosso	3100979010	CGI UNEL 75685 - 16mmq
2	8 m	Cavo cedere rosso	3100979020	CGI UNEL 75689 - 1x120mmq
1	1 pc	Connettore da pannello con anelli a oliviera	7450330025	979.BT02A330

Posizione	Quantita'/U.M.	Denominazione	Codice	P/N
Trattamento termico e/o superficiale				
		Superficie	P.N. Disegno	trattato
		cm ²		
Materiale				
Gruppo				
T.A.F.				
P.N. 979.BT06.N530/1				
MODIFICHE	REF.	DATA		
EDIZIONE	DESIGN.	CONTROLLO	APPROVATO	QUOTE SENZA INDICAZIONE DI TOLLERANZA
FINMA	W	Basso	W	LINEARI ±0.1 SPIGOLI R. 0.1±0.2
DATA	04.11.97	04-11-97	04-11-97	ANGOLI ±1° CONCENTRICI 0.1
DESCRIZIONE				
Connettore volante cablato per accoppiatore B.T. Breda				
CODICE DISEGNO				
7450330024				

